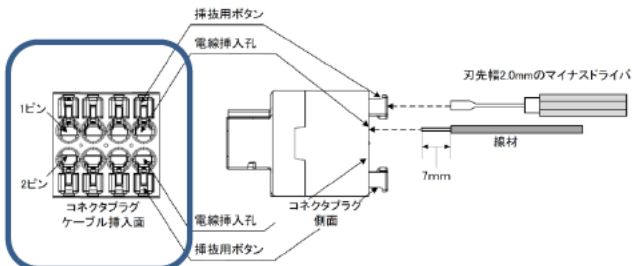


Produce DI/DOインターフェース

このインターフェースに接続は予め、添付品の DI/DO 用コネクタプラグにケーブルの接続が必要になります。ケーブルの接続は下図を参照してください。ケーブルの挿抜は単抜用ボタンをマイナスドライバー等で押しながら行ってください。



DI/DO用コネクタ
本写真は5P
(現物は4P)

添付品コネクタ：DI/DO 用コネクタプラグ

電線容量：AWG26~20 単線/燃線 0.14~0.5mm²

推奨ケーブル：シールドケーブル AWG26~20 / CPEVS φ0.5~0.65 P / AEφ 0.65 P

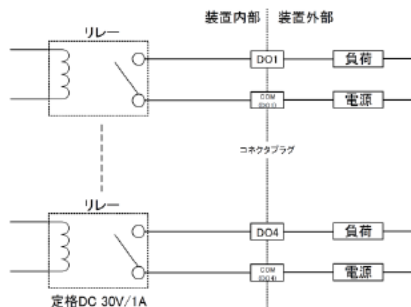
⚠ 注意：ケーブルを作成する際は、ペア線どうしを接続してください。

汎用デジタル出力ピンアサイン

信号名	ピン番号
DO1	1
COM(DO1)	2
DO2	3
COM(DO2)	4
DO3	5
COM(DO3)	6
DO4	7
COM(DO4)	8

無電圧リレー-接点出力
DC+30V, 1A
(抵抗負荷)

【回路】

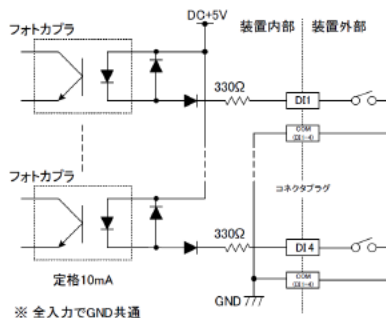


汎用デジタル入力ピンアサイン

信号名	ピン番号
DI1	1
COM(DI1-4)	2
DI2	3
COM(DI1-4)	4
DI3	5
COM(DI1-4)	6
DI4	7
COM(DI1-4)	8

フォトカプラ入力
DC+5V, 10mA

【回路】



任意の信号
無電圧リレー
又はオープンコレクタに対応

*DI1~4のCOMは電気的に共通です。

※ 全入力でGND共通

