

CEC

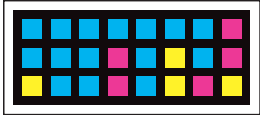
カラーコードリーダー

PS-CC

シリーズ



PS-CC01IN



Color Code 対応

カメラ一体型カラーコードリーダー

PS-CC01IN

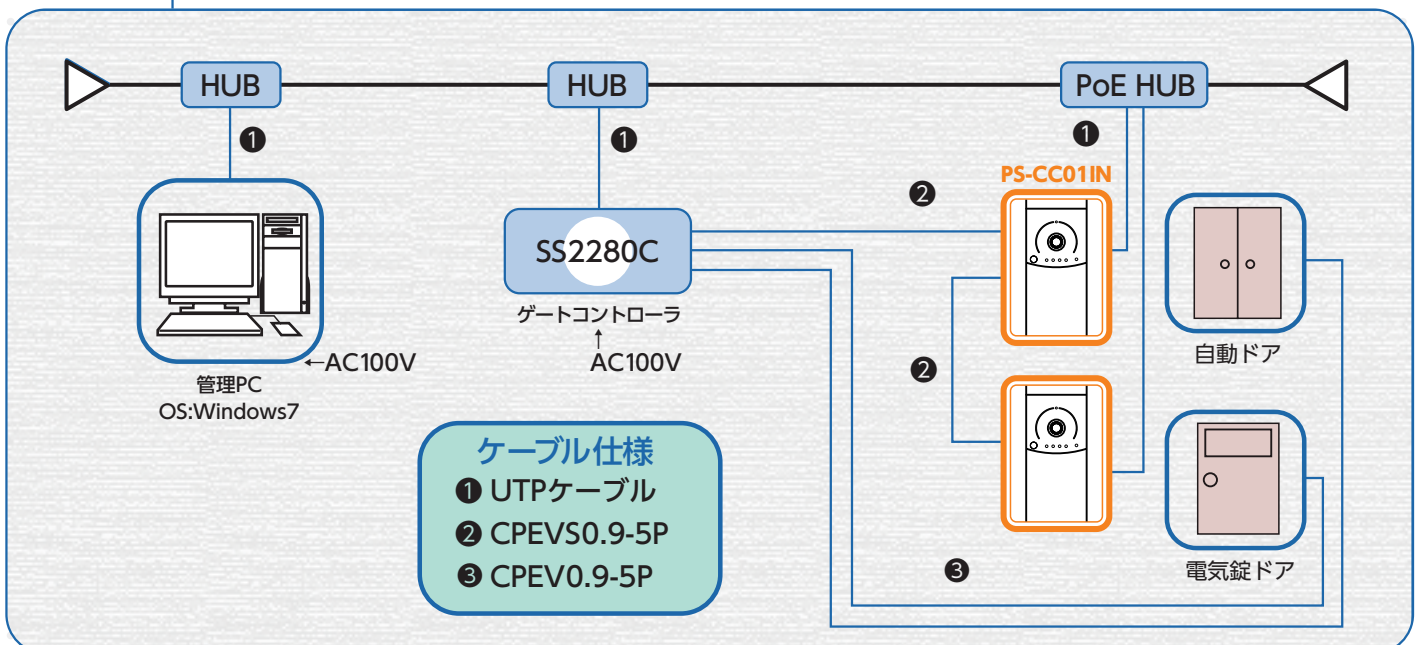
PS-CC01INはカラーコードを読み取る認証方式の入退室管理用の端末装置です。

リーダーにカラーコードを撮影させるだけで入退室制御が実現できます。

特徴

- 1 三品業界(食品、薬品、化粧品)など、カード等を手に持って認証できない場合やカードの持ち込みを禁止している場合でも入退室が可能。
- 2 リーダーにカメラが内蔵されており、認証時の画像を保存する事ができ、なりすましの履歴確認が可能。
- 3 非接触ICカードに比べ、ID発行コストが安価なカラーコードを使用。

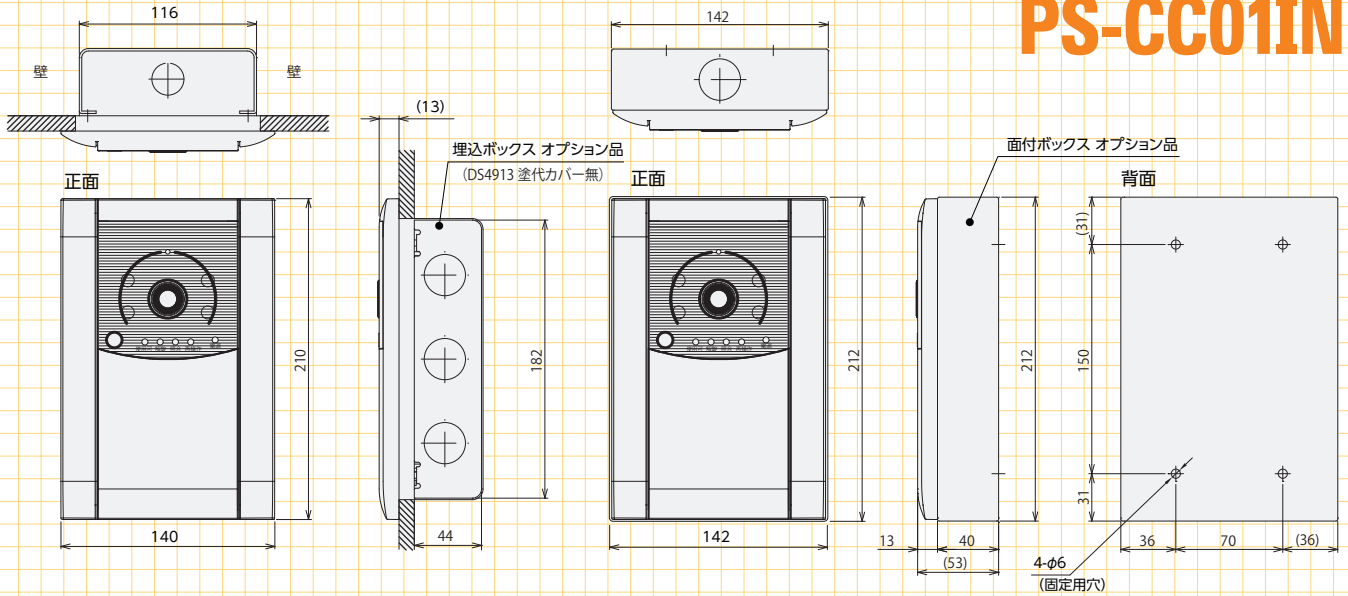
システム構成図



外形寸法 (単位:mm)

カメラ一体型カラーコードリーダー

PS-CC01IN



最大接続仕様

仕 様	ゲートコントローラ 1 台	システム
管 理 扉	16 ゲート	8,192 ゲート
カ ラ ー コ ー ド リ ー ダ	32 台	16,384 台
表 示 灯	32 台	16,384 台
人 数	100,000 人	100,000 人

カラーコードリーダー仕様

仕 様	PS-CC01IN
照 合 媒 体	当社指定カラーコード
読 取 距 離	約 10cm ~ 50cm (設置照明環境に依存)
運 用 方 法	コード照合
デ ー タ 保 存 許 容 量	カメラ画像保持枚数: 5,000 枚
カ レ ン ダ 時 計	有
パ ネ ル 材 質、処 理 等	ABS 樹脂、ナチュラルホワイト N9 鏡面仕上
カ メ ラ	640 × 480 (VGA)
状 態 表 示 LED	電源、使用可、解錠、照合、再操作の緑、赤、橙の 3 灯表示
照 明 用 LED	4 灯 (照度により自動点灯)
ブ ザ ー	照合、再操作、異常発生時 鳴動、ボリューム調整有
外 部 入 力 (機 能 選 択 可)	2 点 (フォトカプラ入力、定格: DC5V, 10mA)
外 部 出 力 (機 能 選 択 可)	2 点 (MOSFET 出力、最大定格: DC24V, 0.3A)
通 信 イン タ ー フェ ース	RJ-45 (Ethernet, 10/100BASE-TX), RS-485
電 源	PoE (802.3af, 44-57V)
消 費 電 力	4.8W (PoE, DC48V 0.1A)
重 量	約 600g
外 形 寸 法	140 (W) × 210 (H) × 13 (D) [mm] 埋込 / 140 (W) × 210 (H) × 53 (D) [mm] 面付
周 囲 温 度	0 ~ 40℃
周 囲 湿 度	20 ~ 85%
設 置 場 所	屋内専用 (屋外使用不可) (塩分、蒸気、腐食性ガス、塵埃などにより機能に影響を受けない環境)

CEC 中央電子株式会社

代理店

本社・工場 〒192-8532 東京都八王子市元本郷町1丁目9番9号
 プロダクトソリューション事業部 TEL(042)621-5531 FAX(042)627-3153
 プロダクトソリューション部

西日本営業所 〒532-0011 大阪市淀川区西中島5丁目14番5号(ニッセイ新大阪南口ビル)
 TEL(06)6303-0641 FAX(06)6303-0645

仙台オフィス 〒983-0852 仙台市宮城野区榴岡3丁目7番35号(損保ジャパン仙台ビル)
 TEL(022)742-3022 FAX(022)742-3023

名古屋オフィス 〒464-0075 名古屋市中千種区内山3丁目18番10号(千種ステーションビル)
 TEL(052)731-7822 FAX(052)731-7828

九州オフィス 〒804-0067 北九州市戸畑区汐井町1番1号(ミュー戸畑)
 TEL(093)881-9832 FAX(093)881-9852

この印刷物は環境に配慮したUVインキ・再生紙を使用しています。

おことわり 1.本製品は、画像認識技術を使用した製品です。外光等の設置環境に影響を受ける場合があります。
 2.入退室管理システム機器は、電気錠・オートドア等をコントロールするもので盗難防止機器ではありません。
 万一盗難事故などによる損害が生じた場合、一切の責任を負いかねますのであらかじめご了承ください。
 3.仕様及び外観は改良のため予告無しに変更することがありますのでご了承ください。

●お問い合わせはプロダクトソリューション事業部 営業
 ☎(042)621-5531 または営業所・各オフィスまで