

産業用

システムラック & ケース

システム構築まで、
便利にワンストップでご提供！



19 インチラック 2



19 インチラック & テーブル・キャビネット 3



19 インチキャビネット 4



産業機器用カート 5

CFR 1500 Series



19 インチラック 6

CFR 2500 Series



19 インチケース 7



汎用ケース、19インチシャーシケース 8



カードラック / VME 電源 9

Compact PCI&PMC Solution
VME Solution



10

CompactPCI[®] BACKPLANE / VME



11

miracel <ミラセル>は、エレクトロニクス分野から情報通信分野まで、幅広い用途にお使いいただける汎用ラック。

優れた機能性と豊富なアクセサリによりお客様のニーズに柔軟性に対応できる当社が自信を持ってお進めできるロングセラーラックです。



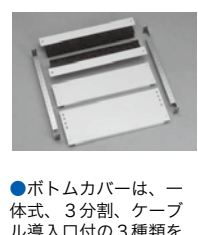
概要/商品タイプ (JIS/EIA)

W570 タイプ (1.151 シリーズ)
W600 タイプ (1.131 シリーズ)

外形寸法 幅：570/600mm
高さ：750/1000/1250/1500/1750/2000mm
奥行：447 ~ 897mm
塗装色 マンセル 5Y8/1.5・5Y6.5/1 近似値
特注色可
ステンレス仕様も承ります。

特長

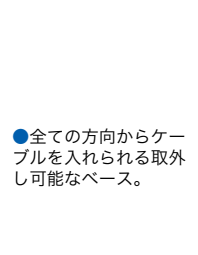
●多機能クランプレールによりアクセサリの実装が簡単に。



●ボトムカバーは、一体式、3分割、ケーブル導入口付の3種類を用意。



●フロント扉は180°開くため内部のメンテナンスが容易。



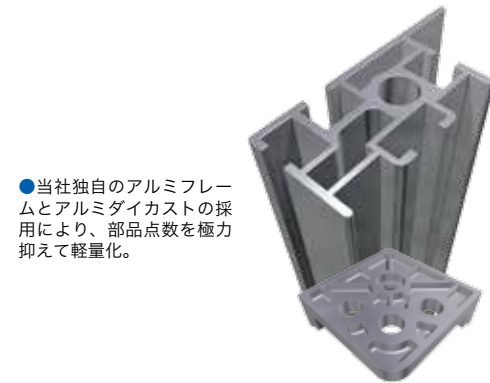
●全ての方向からケーブルを入れられる取外し可能なベース。



●床面を傷つけないように設置面積の大きなレベルフットを採用。

●同一の扉で右開き、左開きへの変更が可能。

●移動型ベースは4点キャスタ付で前面2点のキャスタはストッパ付。



●当社独自のアルミフレームとアルミダイカストの採用により、部品点数を極力抑えて軽量化。

オプション

ネットワークに対応した電源監視機能付き PDU SERIES をラインナップ。
詳細はお問い合わせください。

様々な仕様の PDU でお客様のニーズにお応え致します。

信頼できる電源をラック内の機器に供給
Basicseries

本体表示器に電流値を表示
Meteredseries

遠隔地から電源、温湿度のモニタリング
Smartseries

遠隔地から電源、温湿度のモニタリング、各コンセントのON/OFFを制御
Switchedseries

遠隔地から電源、温湿度のモニタリング、各コンセントのON/OFFを制御、各コンセントの電力をモニタリング
Switched POPSseries

Power Distribution Unit
PDU SERIES
電気用品安全法(PSE)適合
PSE規格準拠 対応品

dacobas <ダコバス>は、H フレームと呼ばれる楕円形のアルミ押し材と高強度のスチールフレームで構築される産業用のラック&テーブルです。組み替え・拡張性に優れ、統一されたデザインでシステムアップが可能です。



19 インチラック

概要/商品タイプ

キャスタタイプ・フロントドアなし
キャスタタイプ・フロントドア付

外形寸法 U：18/24/27/30/33/36
幅：600mm
高さ：1027.5 ~ 1829.0mm
奥行：700/900

アンカータイプ・フロントドアなし
アンカータイプ・フロントドア付

外形寸法 U：39/42/45
幅：600mm
高さ：1887.7 ~ 2154.5mm
奥行：700/900

特長



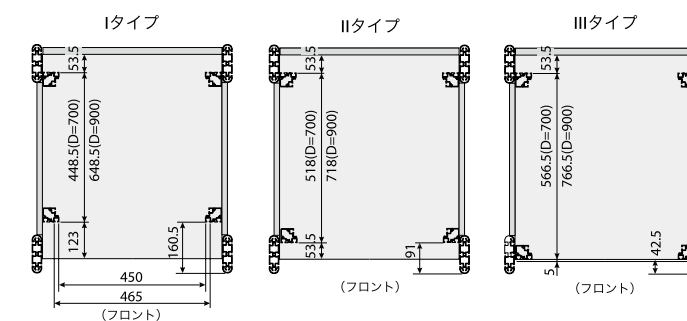
● dacobas は、パネル取付用フレームの位置が3タイプ用意してあります。



標準色

塗装色 321色 (CEC No.)
マンセル5Y 6.5/1 (近似色)
使用部品 ハンマーネット
Hフレーム

塗装色 318色 (CEC No.)
マンセル5Y 8/1.5 (近似色)
使用部品 トップカバー
サイドカバー
リヤドア



Iタイプは、パネル面よりケーブル等がでる場合に有効です。(フロントドアを使用する時、特に有効です。)

テーブルシステム

概要/商品タイプ

dacobas テーブルシリーズ
標準色



外形寸法
幅：600/1170/1740mm
高さ：720 /750mm
奥行：700/900

dacobas
19インチ
キャビネット



dacobas 19 インチキャビネットシリーズには19 インチキャビネットや自由に移動できる19 インチキャビネットワゴンがあります。

● dacobas 19 インチラックと同様にIタイプ・IIタイプ・IIIタイプがあります。

● dacobas 19 インチラックと共通のアクセサリが使用できます。

※ JIS フレームナット、EIA フレームナット、コアラットは別途注文となります。

外形寸法
幅：600/1170/1740mm
高さ：720 /750mm
奥行：700/900
キャビネット： U：12

double pro rack?

ダイカストとアルミ押出材により、極めて軽量の19インチラック。高級感のある優美なデザインは設置場所を選びません。豊富な商品タイプを用意。アクセサリの組合せで豊富なバリエーションが可能です。



概要/商品タイプ

フロントドアなし (1.243 シリーズ)

外形寸法 U : 5/6/7/8/9/10/12/15/18/21/24
幅 : 555.5mm
高さ : 178 ~ 1111mm
奥行 : 400/500/600/700/800

フロントスチールドア付 (1.244 シリーズ)

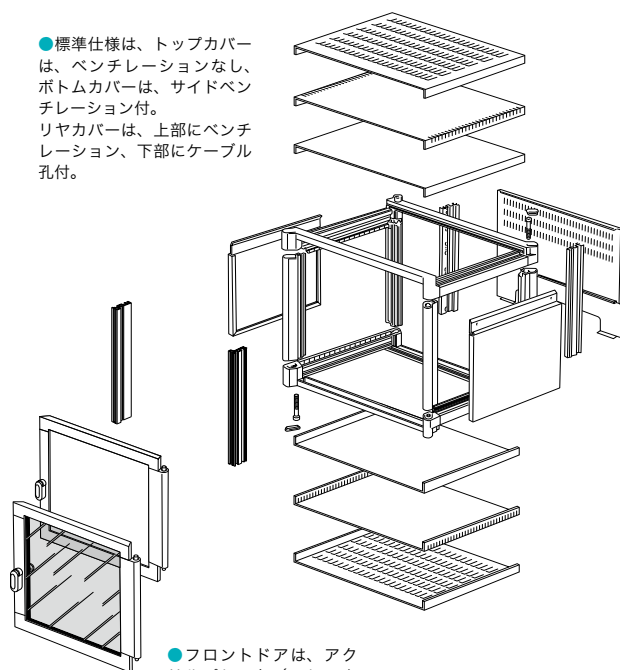
外形寸法 U : 5/6/7/8/9/10/12/15/18/21/24
幅 : 555.5mm
高さ : 178 ~ 1111mm
奥行 : 400/500/600/700/800

フロントアクリルドア付 (1.245 シリーズ)

外形寸法 U : 5/6/7/8/9/10/12/15/18/21/24
幅 : 555.5mm
高さ : 178 ~ 1111mm
奥行 : 400/500/600/700/800

塗装色 カバー関係 : 5Y8/1.5 (近似色)
フレーム関係 : 5Y6.5/1.5 (近似色)

●標準仕様は、トップカバーは、ベンチレーションなし、ボトムカバーは、サイドベンチレーション付。リヤカバーは、上部にベンチレーション、下部にケーブル孔付。



●フロントドアは、アクリルプレート (フレーム付)、スチールプレート (フレーム付) を用意。

特長

●19インチユニットはパネルマウントフレームで固定。床面と接触する部分にはレベルフットが標準装備。



●ボトムカバーにはベンチレーション、リヤカバー上部にベンチレーション、下部にはケーブル孔付。サイドとリヤの両カバーは取外しが可能。



●アクセサリとして、リヤにファンパネルの装備が可能。(別売)



●防塵対策仕様のラックも対応可能ですのでご相談ください。

●用途により2種類のフロントドアが選択可能。アクリルプレート (フレーム付)



●アクセサリとして、サイドガード、サイドベンチレーション付トップカバーの装備が可能。



●標準品は、レベルフットを装備。双輪キャスタ (別売) や卓上での使用にケースフット (別売) の装備可能。



産業機器用カート mx-cart

オプションの組み合わせにより、独自のカートを構築することができます。計測機器、医療機器の実装用に豊富なバリエーションをご用意しております。



概要/商品タイプ

classic-cart

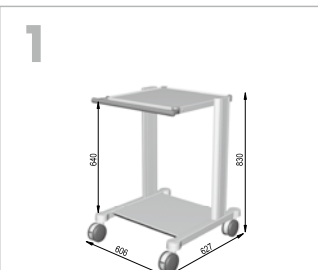
外形寸法 U : 21/30/40
全幅 : 606mm
高さ : 830 ~ 1438mm
奥行 : 627mm

特長

複数の機器の混載実装に対応

classic-cart はその安定性と実装許容量で機器実装をサポートいたします。

構成例



classic-cart W500x21U



classic-cart W500x30U



uni-cart4 21U



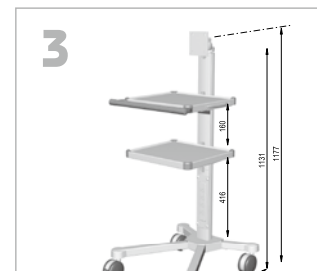
uni-cart4 30U



classic-cart W500x30U



classic-cart W500x40U



uni-cart4 30U



uni-cart4 30U

uni-cart

外形寸法 U : 21/30
全幅 : 540mm
高さ : 843 ~ 1131mm
奥行 : 584mm

狭い場所に最適な省スペースカート

機器を必要最小限のスペースで使用できるよう開発されました。

メインの支柱はケーブルダクトにもなっており、快適な作業空間を演出します。

※当カタログ以外にアクセサリ類は豊富にあります。お問い合わせ下さい。

1500 Series

CFR ラックシリーズ

システム機器用ラック

CFR<シーエフアール>は、アルミ押出し材を使った、軽量でかつ堅牢な産業用ラック。幅520のスリムな形状からラインナップを揃え、豊富なアクセサリでご要望に応えます。

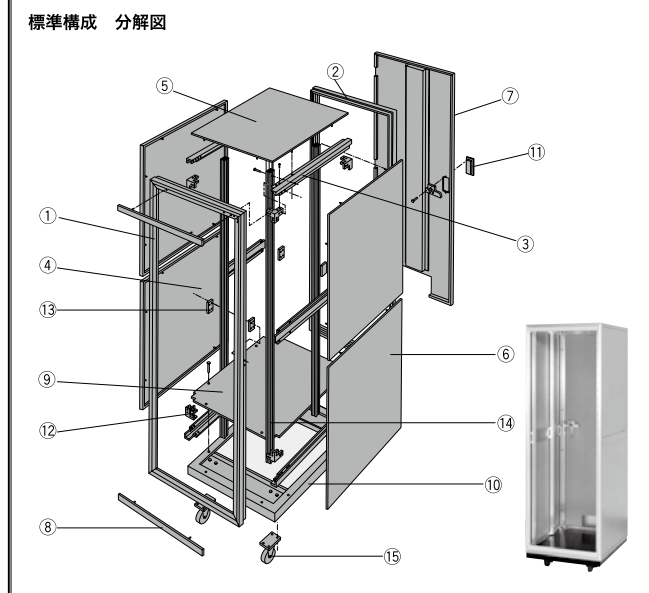


商品タイプ

1520/1530/1550シリーズ

外形寸法 U: 18/24/27/30/33/36
幅: 520 / 530 / 570mm
高さ: 1123 ~ 1873mm
奥行: 500/630/710mm

JIS・EIA規格 対応ラック 1520 SERIES スタンダードラック



照番	品名	数量	材質	処理	備考
1	フロントフレーム	1	A6063S-T5	ヘアラインアルマイト	
2	リヤフレーム	1	A6063S-T5	ヘアラインアルマイト	
3	サイドフレーム	4	A6063S-T5	ヘアラインアルマイト	
4	ジョイントフレーム	2	A6063S-T5	ヘアラインアルマイト	H1123は除く
5	トップカバー	1	SECC I1.2	10G 7/2 レザートーン	
6	サイドカバー	4	SECC I1.2	10G 7/2 レザートーン	H1123は2枚
7	リヤドア	1	SECC I1.2	10G 7/2 レザートーン	
8	ブラックパネル	2	SECC I2.9	5Y 8/1.5レザートーン	
9	ボトムプレート	1	SECC I2.0	N1.5 半ツヤ	
10	ベース	1	SS41 15×40×40	N1.5 半ツヤ	
11	ハンドル	1			
12	コーナージョイント	8	SPCC I2.9	MFZnII-C	
13	ジョイント	4	SPCC I2.9	MFZnII-C	H1123は除く
14	レールマウントフレーム	4	A6063S-T5	クロム酸皮膜	
15	キャスタ	4	ゴム車(自在型キャスタ)		車径φ75 耐荷重60kg/個

特長

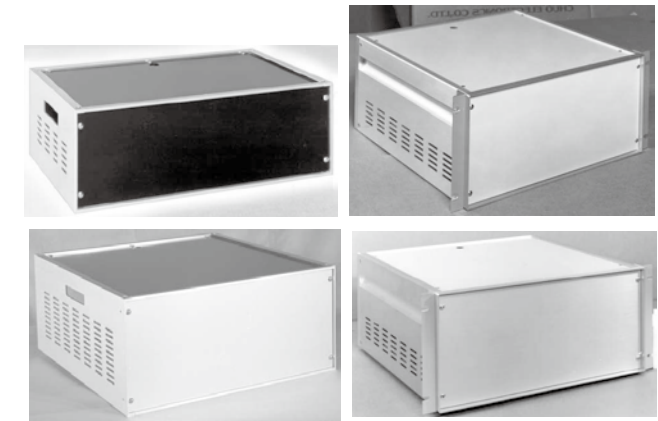
- アルミ押出し材を使用、軽量でかつ堅牢。
- ケーブル孔付リヤドアは脱着可能。
- 標準品はキャスタ、ボトムプレート、レールマウントフレーム付ですぐ使用可能。
- 豊富な機種シリーズ化で最適なサイズが選択できる。
- 使い勝手のよい豊富なアクセサリを用意。

2500 Series

CFRケースシリーズ

エレクトロニクス機器用ユニットケース

アルミ押出し材を使用、軽量で汎用的な独立型ケース。
オプションアクセサリのマウンティングブラケットを取付けにより、19インチラックに実装可能。



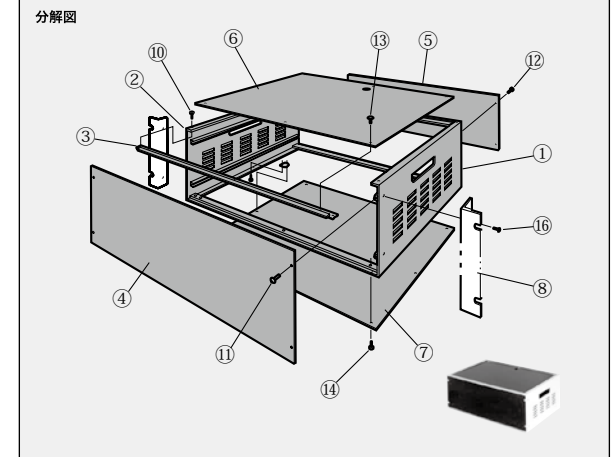
商品タイプ

ユニットケース 2520 シリーズ

高さ: 149/199/299 mm
奥行: 280/330/380/430
塗装色: 下記表ご参照



照番	品名	数量	材質	処理	備考
1	サイドカバー(右)	1	A6063S-T5	ヘアラインアルマイト	
2	サイドカバー(左)	1	A6063S-T5	ヘアラインアルマイト	
3	フロントリヤフレーム	4	A6063S-T5	ヘアラインアルマイト	
4	フロントパネル	1	A5052P-H34 I2.0	N-1.0半ツヤ	ヘアラインアルマイト仕様有り
5	リヤパネル	1	A5052P-H34 I2.0	N-1.0半ツヤ	ヘアラインアルマイト仕様有り
6	トップカバー	1	SECC I1.2	N-1.0レザートーン	
7	シャーシ	1	A5052P-H34 I2.0	クロム酸皮膜	
8	マウンティングブラケット	2	A6063S-T5	ヘアラインアルマイト	アクセサリ
9	ナット	2	SPCC I2.0	MFZnII-C	奥行280mmはなし
10	サラネジ	M4×10	8		
11	トラスネジ	M4×8	4		L1, L2タイプは6本
12	トラスネジ	M4×8	4		L1, L2タイプは6本
13	トラスネジ	M3×8	6		
14	ナベネジ	M3×8	6		ナット使用は8本
15	サラネジ	M3×8	4		ナット使用のみ
16	丸サラネジ	M4×12	4		L1, L2タイプは6本 アクセサリ

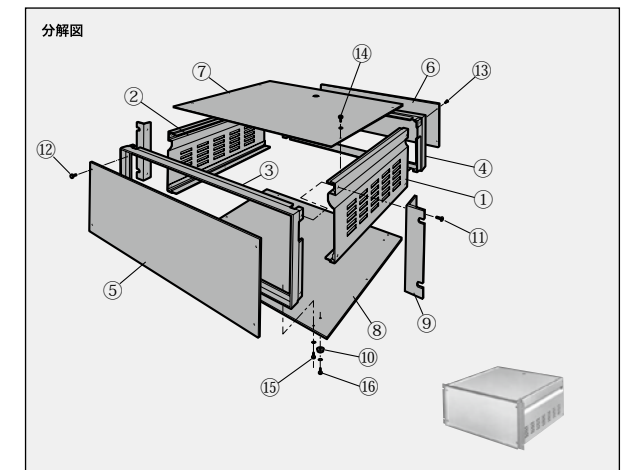


ユニットケース 2560 シリーズ

高さ: 149/199/299 mm
奥行: 280/330/380/430
塗装色: 下記表ご参照



照番	品名	数量	材質	処理	備考
1	サイドカバー(右)	1	A6063S-T5	ヘアラインアルマイト	
2	サイドカバー(左)	1	A6063S-T5	ヘアラインアルマイト	
3	フロントフレーム	1	A6063S-T5	ヘアラインアルマイト	
4	リヤフレーム	1	A6063S-T5	ヘアラインアルマイト	
5	フロントパネル	1	A5052P-H34 I2.0	5Y 8/1.5 半ツヤ	ヘアラインアルマイト仕様有り
6	リヤパネル	1	A5052P-H34 I2.0	5Y 8/1.5 半ツヤ	ヘアラインアルマイト仕様有り
7	トップカバー	1	SECC I1.0	5Y 8/1.5レザートーン	
8	シャーシ	1	SECC I1.6	5Y 8/1.5 半ツヤ	
9	マウンティングブラケット	2	A6063S-T5	ヘアラインアルマイト	
10	ゴムフット	4	天然ゴム		
11	丸サラネジ	M4×12	8		H249タイプ12本
12	トラスネジ	M4×8	4		
13	トラスネジ	M4×8	4		
14	トラスネジ	M3×8	4		
15	ナベネジ	M3×6	6		
16	ナベネジ	M3×10	4		



Chasseleon

＜シャッセレオン＞は汎用ケースからVMEシステム、そして19インチシャーシケースまであらゆる用途に柔軟に対応できるシステムケース。優美なデザインと豊富なバリエーション、そして用途に応じて選べるベンチレーションはコンパクトな計測器等のオリジナルケースにも最適です。

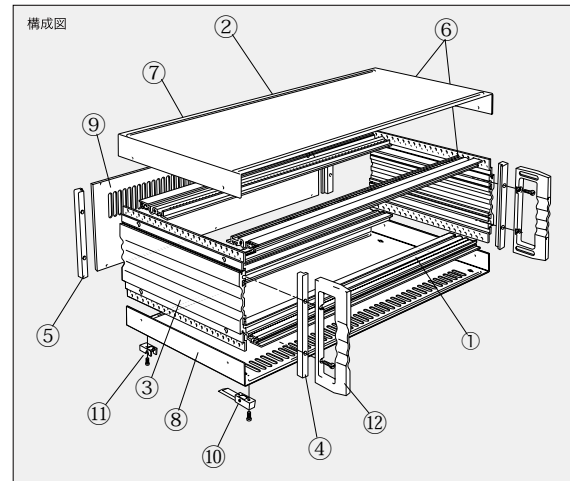


商品タイプ

Chasseleon 19インチシャーシケース、VMEシステム用ケース
ベンチレーションA、B、C共通仕様

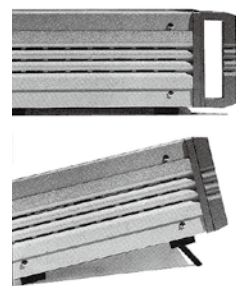
U: 3/4/6 幅: 448mm
高さ: 133/177/266/310mm
奥行: 240/300/400/500
塗装色: マンセル 5Y8/1.5・5Y6.5/1 近似値

品名	材質	品名	材質
1 フロントガイド	A6063S-T5	7 トッププレート	SECC-P10.8
2 リヤガイド	A6063S-T5	8 ボトムプレート	SECC-P10.8
3 サイドプレート	A6063S-T5	9 リヤパネル	A5052P-H34 I2.0
4 フロントアダプタ	A6063S-T5	10 マウンティングフット(アクセサリ)	ABS
5 リヤアダプタ	A6063S-T5	11 フラフット	ABS
6 シーリングストリット	シリコンゴム	12 ハンドル(グリフ・19インチアダプタ)	ADC12

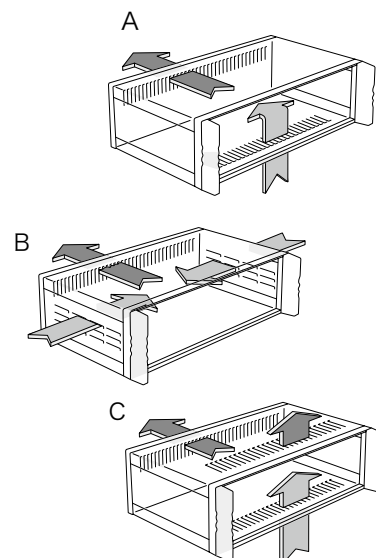


特長

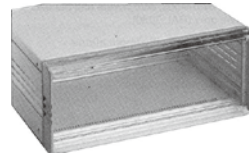
●床面と接触する部分には、フラフットが標準装備。アクセサリとして、マウンティングフットの装備も可能。(別注文)



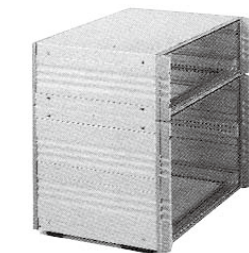
●エアフローを考慮した3種類のベンチレーション構成(シリーズ)があり、用途に応じ選択可能。



●アクセサリとして、透明アクリルカバーも用意。(別売)



●アクセサリとして、コネクティングガイドにより、2台のケースを1台にすることが可能。(別売)



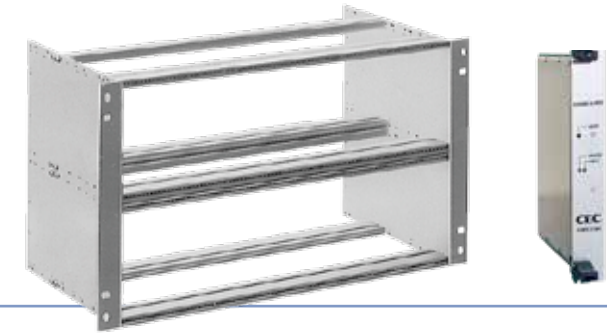
●ケース前面の両サイドには、人間工学に適合したグリフ、ハンドル、19インチアダプタを選択可能。



eurocard

カードラック&PS

- ・VME、マルチバス用
- ・EIA、DIN、IECの各国規格に準拠
- ・豊富なアクセサリ
- ・高品質・高信頼性
- ・アルミ押出材を採用で軽量
- ・部材の組替えで様々な用途に対応



カードラック 3U/84TE 奥行 160/220mm

高さ 100mm のユーロカード、プラグインユニット、各種バックプレーンボード、コネクタ類に適応できます。サイドプレートは化学梨地アルマイト処理、フロント、リアガイドはクロム酸皮膜処理を施しています。

高さ	奥行	d
3U	160/220	240

(mm)

品名	品番
カードラック	160 2.360.100.00
	220 2.360.110.00



- 内容
サイドプレート × 2
フロントガイド × 2
リヤガイド × 2
インサータ × 4
その他組立て部品
- 納品形態 組立済

カードラック 6U/84TE 奥行 160/220mm

高さ 233.4mm のユーロカード、プラグインユニット、各種バックプレーンボード、コネクタ類に適応できます。サイドプレートは化学梨地アルマイト処理、フロント、リアガイドはクロム酸皮膜処理を施しています。

高さ	奥行	d
6U	160/220	240

(mm)

品名	品番
カードラック	160 2.360.101.00
	220 2.360.111.00



- 内容
サイドプレート × 2
フロントガイド × 2
リヤガイド × 2
インサータ × 6
リヤセンターガイド × 1
その他組立て部品
- 納品形態 組立済

Compact PCI&PMC Solution VME Solution

- ・ Compact PCI ・ PMC 用実装ボード
- ・ VME 用実装ボード



製造元：株式会社電産

Compact PCI&PMC Solution

DCP-P7448/11-PbF (RoHS) PowerPC



RoHS compliant
CPU: Freescale MPC7448 1.4GHz
DDR2-SDRAM with ECC: 512MB
Flash Memory: 8MB (for Application)
Flash Memory (Socket): 512KB
10BASE-T/100BASE-TX/
1000BASE-T Ethernet,
SRAM 512KB, Serial, CF, PMC

DCP-SH7780-PbF (RoHS) SH



RoHS compliant
CPU: SH-4A SH7780 400MHz
DDR-SDRAM: 128MB
Flash Memory: 32MB
(for Application)
Flash Memory (Socket): 512KB
10BASE-T/100BASE-TX/
1000BASE-T Ethernet
USB, Serial, NVRAM, RTC+WDT,
CF

DCP-686/45-PbF (RoHS) Core Duo



RoHS compliant
CPU: Intel Core Duo Processor
L2400 1.66 GHz
200pin DDR2 SO-DIMM: 1slot
(Max: 2GB)
10BASE-T/100BASE-TX/
1000BASE-T Ethernet
DVI, USB, Serial, SATA, PATA

VME Solution

DVE-P7448-52-PbF (RoHS) Power PC



RoHS compliant
CPU: Freescale MPC7448 1.4GHz
DDR2-SDRAM with ECC: 1GB
MRAM: 512KB
Flash Memory (Socket): 512KB
10BASE-T/100BASE-TX/
1000BASE-T Ethernet,
Serial, RTC+BDRAM, PMCx2, CF

DVE-U7500/L2400/ULVM423-50-PbF (RoHS) Core Duo/Core2Duo



RoHS compliant
CPU: Intel Core2Duo U7500 1.06GHz
Intel CoreDuo L2400 1.66GHz
Intel CeleronM 423 1.06GHz
200pin DDR2 SO-DIMM Socket: 1Slot
(Max: 2GB)
10BASE-T/100BASE-TX/
1000BASE-T Ethernet,
VGA, USB, Serial, SATA, PATA,
PMC (Sub Board)

DVE-SH7780-PbF (RoHS) SH



RoHS compliant
CPU: SH-4A SH7780 400MHz
DDR-SDRAM: 128MB
Flash Memory: 32MB
(for Application)
Flash Memory (Socket): 512KB
10BASE-T/100BASE-TX
/1000BASE-T Ethernet,
USB, Serial, NVRAM,
RTC+WDT, CF

Compact PCI&PMC Solution VME Solution

CompactPCI BACKPLANE / VME

製造元：エプレン株式会社

3U BACKPLANE (PICMG2.0 REV3.0) 650-CPCI ○○ R-3U ファミリー

特長

PICMG2.0 REV3.0規格に適合した3Uサイズのバックプレーンです。バックプレーンの背面からCPCIブリッジ(651-PPBB64シリーズ)の実装により、4・5・6・7スロットの組合せで、任意のスロット構成が可能です。
ATXコネクタボード(650-POBATXA)の実装によりATX電源供給が可能です。

仕様

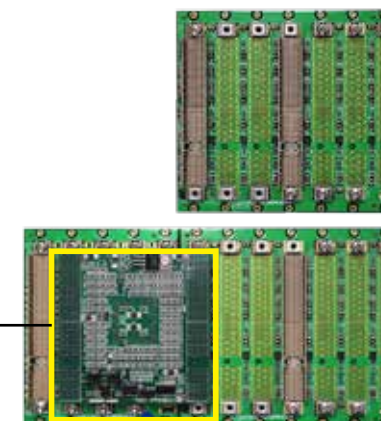
基板材質……FR-4 (4.6t) 10層
コネクタ……2mmHMコネクタ
給電方法……ネジ止め端子
+5V 30A/1端子×N(端子数) ±12V 10A(MAX)
+3.3V 30A/1端子×N(端子数) -12V 10A(MAX)
V I/O 30A/1端子×N(端子数)
バスラインの特性インピーダンス65Ω±10%

オーダーコード (全てショートピン)	オーダーコード (ブリッジ拡張仕様)	L	N	スロット 数	システムスロット (フロント面より)
650-CPCI04R-3U	650-CPCI04R-3UE	81.08	3	4	右
650-CPCI05R-3U	650-CPCI05R-3UE	101.4	4	5	右
650-CPCI06R-3U	650-CPCI06R-3UE	121.72	5	6	右
650-CPCI07R-3U	650-CPCI07R-3UE	142.04	6	7	右
650-CPCI08R-3U	650-CPCI08R-3UE	162.36	7	8	右

※セカンダリーに7スロットプレーンを実装する場合は末尾に「S」が付きます。

650-PPBB64
(オプション)

CPCIブリッジ実装例



6U BACKPLANE (PICMG2.0 REV3.0) 650-CPCI ○○ R-6U ファミリー

特長

PICMG2.0 REV3.0規格に適合した6Uサイズのバックプレーンです。バックプレーンの背面からCPCIブリッジ(651-PPBB64シリーズ)の実装により、4・5・6・7スロットの組合せで、任意のスロット構成が可能です。
ATXコネクタボード(650-POBATXB)の実装によりATX電源供給が可能です。

仕様

基板材質……FR-4 (4.6t) 10層
コネクタ……2mmHMコネクタ
給電方法……ネジ止め端子
+5V 30A/1端子×N(端子数) ±12V 10A(MAX)
+3.3V 30A/1端子×N(端子数) -12V 10A(MAX)
V I/O 30A/1端子×N(端子数)
バスラインの特性インピーダンス65Ω±10%

オーダーコード (P1,P2ショートピン)	オーダーコード (ブリッジ拡張仕様)	L	N	スロット 数	システムスロット (フロント面より)
650-CPCI04R-6U	650-CPCI04R-6UE	81.08	3	4	右
650-CPCI05R-6U	650-CPCI05R-6UE	101.4	4	5	右
650-CPCI06R-6U	650-CPCI06R-6UE	121.72	5	6	右
650-CPCI07R-6U	650-CPCI07R-6UE	142.04	6	7	右
650-CPCI08R-6U	650-CPCI08R-6UE	162.36	7	8	右

※セカンダリーに7スロットプレーンを実装する場合は末尾に「S」が付きます。



VME J1 バックプレーン 650-VME ○○ IS ファミリー

特長

VMEバスアーキテクチャに基づいて設計された6層構造のインサイドターミネータ仕様J1バックプレーンです。
ターミネータがコネクタの内部に実装されており、ワンラックに複数のVMEバスが存在しても隣接スロットに空スロットができません。
全信号ラインは最短距離(低インダクタンス)にて配置されており、等価インピーダンスとなるよう層間厚を設定しております。

仕様

基板材質……FR-4 (3.2t) 6層
コネクタ……DIN41612 標準型
ターミネータ……330/470Ω分割ターミネーション
給電方法……ネジ止め端子
+5V, +5V STANDBY, GND, ±12V

オーダーコード	N	L	スロット数
650-VME03IS	2	53.84	3
650-VME05IS	4	94.48	5
650-VME06IS	5	114.8	6
650-VME07IS	6	135.12	7
650-VME08IS	7	155.44	8
650-VME09IS	8	175.76	9
650-VME10IS	9	196.08	10
650-VME12IS	11	237.52	12
650-VME13IS	12	257.84	13
650-VME15IS	14	297.68	15
650-VME16IS	15	318	16
650-VME17IS	16	338.32	17
650-VME18IS	17	358.64	18
650-VME21IS	20	419.6	21



VME インサイドターミネータモノリシックバックプレーン 650-VMW ○○ IS ファミリー

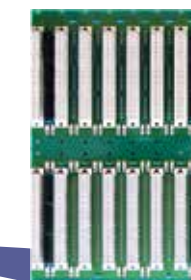
特長

VMEバスアーキテクチャに基づいて設計された6層構造のインサイドターミネータ仕様モノリシックバックプレーンです。
ターミネータがコネクタの内部に実装されており、ワンラックに複数のVMEバスが存在しても隣接スロットに空スロットができません。
全信号ラインは最短距離(低インダクタンス)にて配置されており、等価インピーダンスとなるよう層間厚を設定しております。
J2コネクタのa, c列は、ユーザーI/Oとして使用できるようオープンになっております。

仕様

基板材質……FR-4 (3.2t) 6層
コネクタ……DIN41612規格標準型
ターミネータ……330/470Ω分割ターミネーション
給電方法……ネジ止め端子
+5V, +5V STANDBY, GND, ±12V

オーダーコード	N	L	スロット数
650-VMW05IS	4	94.48	5
650-VMW07IS	6	135.12	7
650-VMW08IS	7	155.44	8
650-VMW09IS	8	175.76	9
650-VMW10IS	9	196.08	10
650-VMW12IS	11	237.52	12
650-VMW16IS	15	318.0	16
650-VMW20IS	19	399.28	20
650-VMW21IS	20	419.6	21



CompactPCI BACKPLANE / VME

NEW

指令室・監視室などに最適な
新しいコンソール卓がラインナップされました。

Knürr SynergyConsole®

The New Product For Uniform Equipment In Your Control Room



豊富な技術蓄積でお客様のニーズにフレキシブルに対応

当社は、1960年の創業以来、エレクトロニクスの世界で新しい価値を創造する開発型製造業として、計測制御、画像処理、コンピュータネットワーク、セキュリティ、そしてエンクロージャー技術を融合させた幾多のオリジナリティのある商品を生み出してまいりました。

ここにご紹介する商品は、それらの経験と技術ノウハウを基に開発・生産された当社商品および各社とのコラボレーション商品です。

製品の詳細は、[RACK&CASE CATALOG] [Knürr Synergy Console]をご覧ください。

製品機能や豊富なバリエーション、多彩なオプション等を詳しくご紹介しています。

ご用命は、下記販売代理店までお問い合わせください。



●記載されている商品名、会社名は各々該当する会社の登録商標または商標です。

CEC

中央電子株式会社

代理店

製造元 / MEDEX事業部

〒192-8532 東京都八王子市元本郷町1丁目9番9号

TEL(042)623-1221 FAX (042)623-1222

お問い合わせは 販売代理店まで

※機能向上のため、おことわりなしに仕様の一部を変更する場合がありますのでご了承下さい。

C201410-020-1144/i 制作：平成26年10月