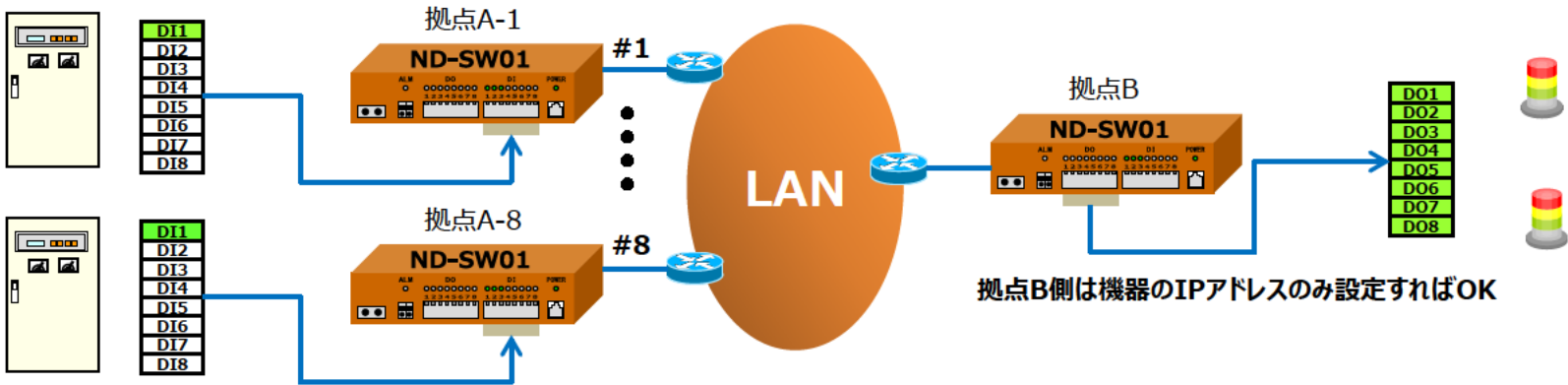


設定例 N(最大8カ所)対1の片方向転送



拠点B側は機器のIPアドレスのみ設定すればOK

拠点A-1側のDI1設定画面

この画面は、拠点A-1側のDI1の設定画面です。設定項目は以下の通りです。

- 転送先設定(個別)**: 転送先1を選択します。転送先: 1, 3, 4, 5, 6, 7, 8 [欠]
- 転送先 1:**
 - この転送先を有効にする: するのしだい
 - IPアドレス: 拠点BのIPアドレス
 - ポート番号: 161
 - コミュニティ名: public
 - 転送先チャンネル数: 8
 - ND-SW01は8, ND-SW02DIは16です。
- 転送チャンネル**:

DI ch	DO ch
1	1
2	<input type="checkbox"/>
3	<input type="checkbox"/>
4	<input type="checkbox"/>
5	<input type="checkbox"/>
6	<input type="checkbox"/>
7	<input type="checkbox"/>
8	<input type="checkbox"/>
- アクション**: 転送エラー発生、転送エラー復帰、転送中断の各項目に「送信する」を選択します。

拠点A-1のDI1が拠点BのDO1に転送されます

拠点A-8側のDI8設定画面

この画面は、拠点A-8側のDI8の設定画面です。設定項目は以下の通りです。

- 転送先設定(個別)**: 転送先1を選択します。転送先: 1, 3, 4, 5, 6, 7, 8 [欠]
- 転送先 1:**
 - この転送先を有効にする: するのしだい
 - IPアドレス: 拠点BのIPアドレス
 - ポート番号: 161
 - コミュニティ名: public
 - 転送先チャンネル数: 8
 - ND-SW01は8, ND-SW02DIは16です。
- 転送チャンネル**:

DI ch	DO ch
1	<input type="checkbox"/>
2	<input type="checkbox"/>
3	<input type="checkbox"/>
4	<input type="checkbox"/>
5	<input type="checkbox"/>
6	<input type="checkbox"/>
7	<input type="checkbox"/>
8	8
- アクション**: 転送エラー発生、転送エラー復帰、転送中断の各項目に「送信する」を選択します。

拠点A-8のDI1が拠点BのDO8に転送されます