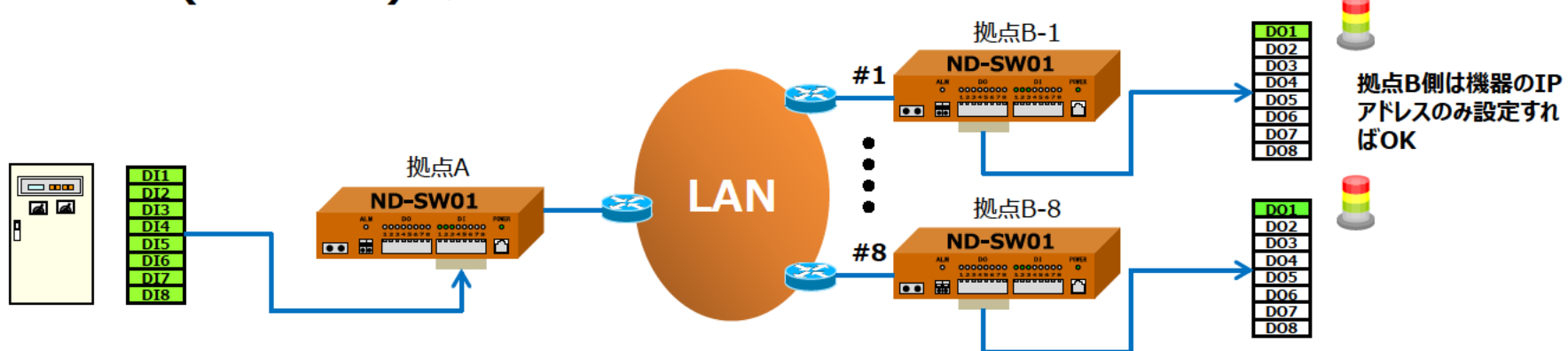


設定例 1対N(最大8カ所)の片方向転送



拠点A側のDI1設定画面

接続転送設定ページで個別設定を選択します

転送先設定(個別) 転送先1を選択します

転送先 1: 3 4 5 6 7 8 [OK]

この転送先を有効にする するのしだい 「する」を選択する

IPアドレス 拠点B-1のIPアドレス

ポート番号 101

コミュニティ名 public ND-SW01は8 ND-SW02DIは16です。

転送先チャンネル数 8

DI ch	DO ch
1	1
2	
3	
4	
5	
6	
7	
8	

空欄にする

拠点AのDI1が拠点B-1のDO1に転送されます

拠点A側のDI8設定画面

接続転送設定ページで個別設定を選択します

転送先設定(個別) 転送先8を選択します

転送先 8: 1 2 3 4 5 6 7 8 [OK]

この転送先を有効にする するのしだい 「する」を選択する

IPアドレス 拠点B-8のIPアドレス

ポート番号 101

コミュニティ名 public ND-SW01は8 ND-SW02DIは16です。

転送先チャンネル数 8

DI ch	DO ch
1	
2	
3	
4	
5	
6	
7	
8	1

1を入力

空欄にする

拠点AのDI8が拠点B-8のDO1に転送されます