

CEC Products for
Medical Instruments

■ mx-cart

- uni-cart
- vexio-cart
- pro-cart
- classic-cart
- compact-cart

■ accessories



Mobile Equipment Carts

医療機器用カート
モニター用アーム





■ **製品概要** P04

■ **uni-cart** P06

耐荷重：カート 50 kg、棚 10 kg

オプションカラー



特 長 P06



事例写真 P07



構成例 P08

製品オプション P09



■ **vexio-cart** P12

耐荷重：カート 65 kg、棚 15 kg

オプションカラー



特 長 P12



事例写真 P13



構成例 P14

製品オプション P15



■ **pro-cart** P18

耐荷重：カート 80 kg、棚 20 kg

オプションカラー



特 長 P18



事例写真 P19



構成例 P20

製品オプション P21



■ **classic-cart** P24

耐荷重：カート 150 kg、棚 50 kg

オプションカラー



特 長 P24



事例写真 P25



構成例 P26

製品オプション P27



■ **compact-cart** P30

耐荷重：カート 180 kg、棚 50 kg

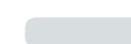
オプションカラー



特 長 P30



事例写真 P31



構成例 P32

製品オプション P33



■ **accessories** P36

【モニターアーム】 P36

flexion-port P36

rm-port P38

lf-port P38

mf-port P39

アダプタープレート P39

【標準規格バー】 P40

【バスケット】 P40

【AC コンセント】 P41

【ケーブルワインダー】 P41

【内視鏡ホルダー】 P42

【輸液ポール】 P42

【ガスボンベホルダー】 P43

塗装色 型番末尾 3 桁「.XXX」(カラーコード)により、オプションカラーの選択が可能です。

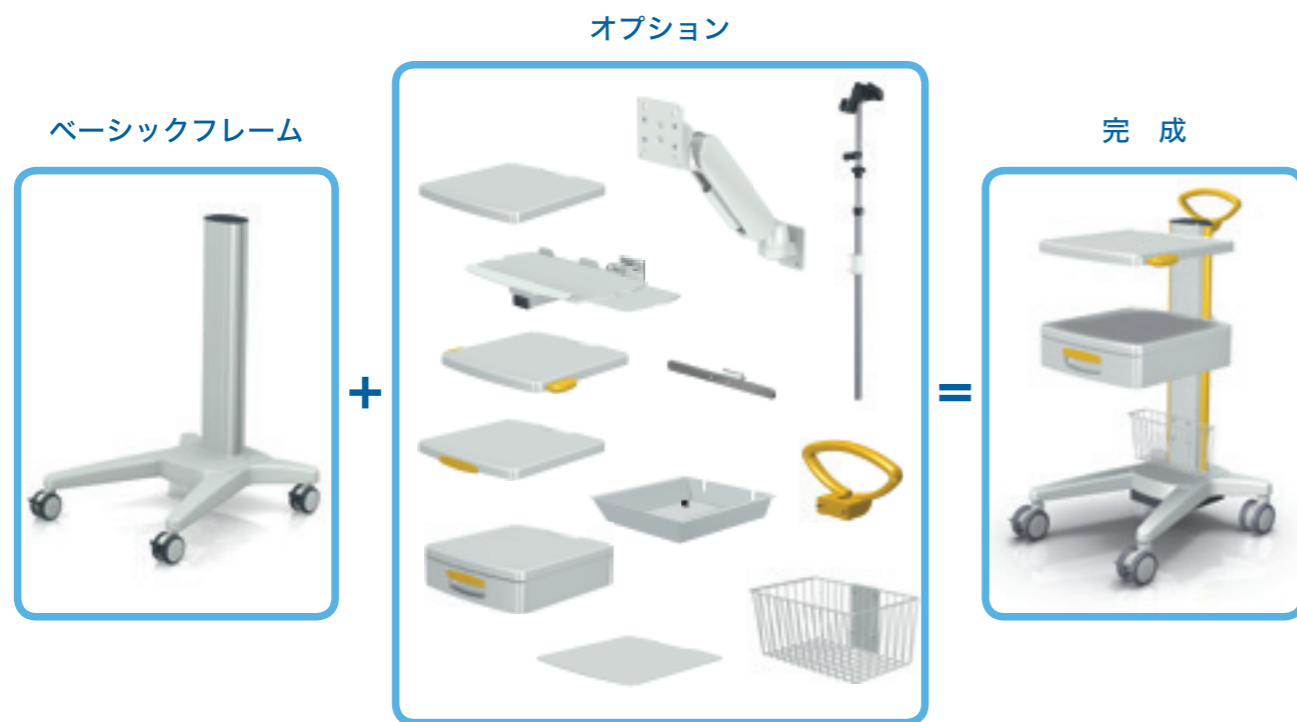
ベーシックフレームカラー / オプションカラー

カラーコード	.901	.902	.903	.908	.909
ライトグレー (RAL7035)	グリーン (RAL5021)	コバルトブルー (RAL5013)	ライトグレー (RAL7035)	スカイブルー (RAL5015)	シグナルイエロー (RAL1003)

中央電子の医療機器専用 カート・モニターアームシリーズ

■モジュラーサポートシステム —modular support system—

- ◆ベーシックフレームにモジュール化されたオプションを組み合わせることさまざまな医療機器の搭載に対応
- ◆シリーズを問わない互換性のある豊富なオプション類
- ◆ITD独自の取付規格（32 mm ピッチ）により棚や引出しなど任意の位置に取付可能

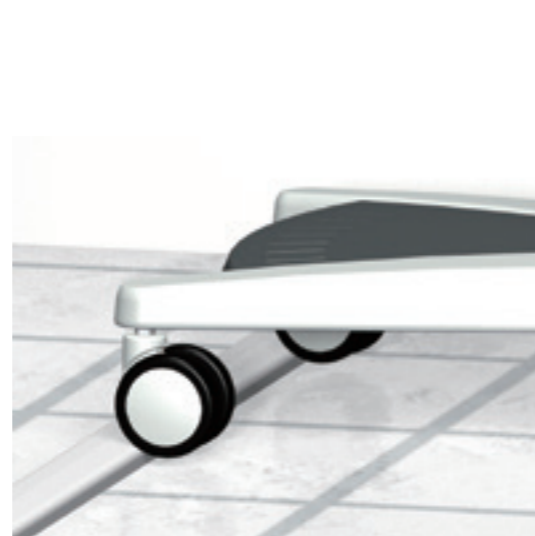


■安全性 —safety—

- ◆IEC60601-1の医療規格に準拠、安全性、安定性を考慮した製品をご提供
- ◆ご要望により当社にてIEC60601-1の試験を行うことが可能



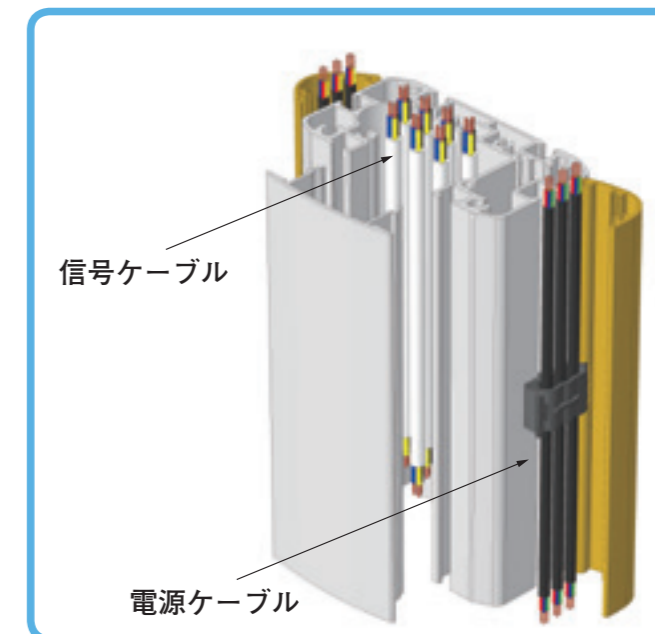
耐転倒試験



段差乗越え試験

■ケーブルダクト構造 —Cable management—

- ◆製品にはケーブルダクトを備え電源タップやケーブル類を収納可能（一部除く）
- ◆ケーブルの引っ掛けや機器の落下防止による高い安全性
- ◆ケーブルを2系統（電源・信号）に分けて収納可能、ノイズ対策に配慮



■モニターマウントソリューション —Monitor mount solution—

- ◆色々なモニターに対応したモニターホルダーを用意（VESA75/100、水平スライド式等）
- ◆モニターマウントの組合せで1台～3台のモニターの搭載に対応
※カートサイズとモニターサイズにより搭載可能なモニター数が異なります
- ◆指定部品やモニターマウント金具を製作可能（カスタマイズ対応）



VESA75/100

VESA75/100 universal

Twin monitor holder universal

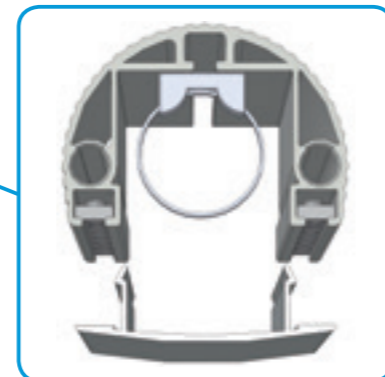
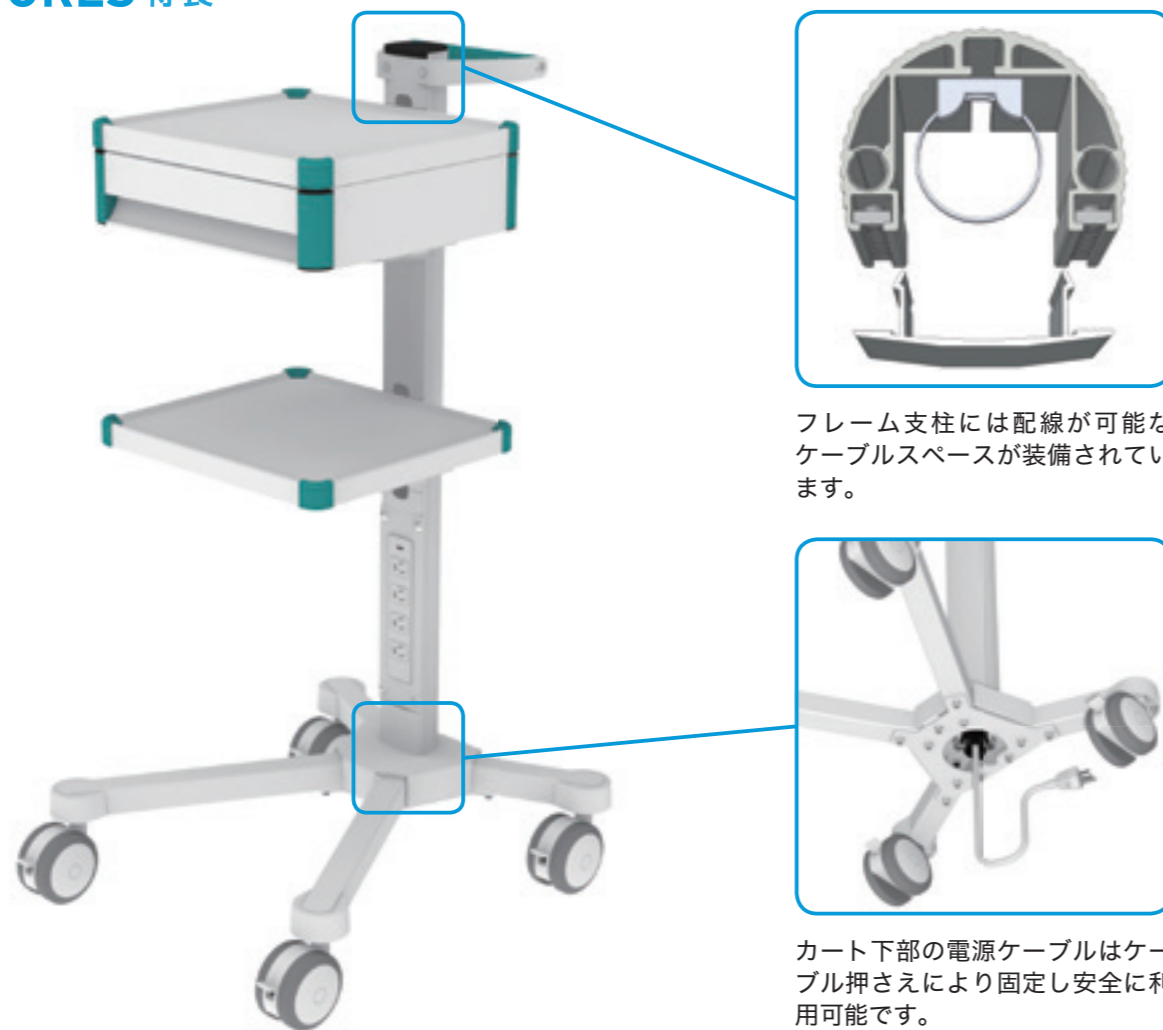
universal adapter

uni-cart SMALL & COMPACT

狭い場所に最適な省スペースカート

uni-cart は、小型医療機器を必要最小限のスペースで使用できるよう開発されました。メインの支柱はケーブルダクトにもなっており、快適な作業空間を演出します。
耐荷重 50 kg

FEATURES 特長



フレーム支柱には配線が可能なケーブルスペースが装備されています。



カート下部の電源ケーブルはケーブル押さえにより固定し安全に利用可能です。



フレーム前面のTスロットにはフレームナットが実装されており、様々なアクセサリの実装が可能です。



フレーム支柱には切り欠き付きのケーブルパネルが実装可能。ケーブルを支柱内に引き込む事で美観や衛生面に優れます。



必要最小限のスペースで、高い安定性を実現。大径キャスターでスムーズに移動ができます。(5本足もラインナップ)

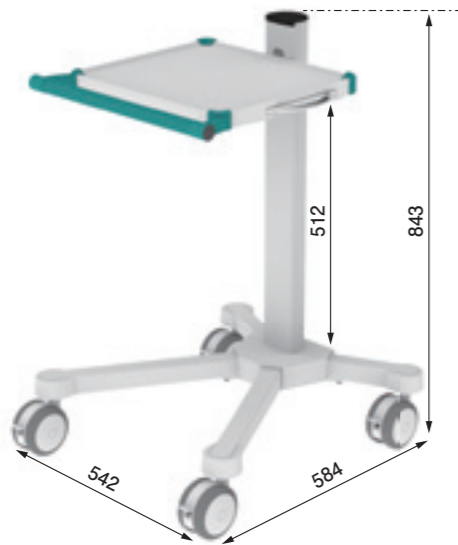
使用例



用途

電気メス、電子カルテ、生体情報モニタ、点滴ホルダ、シリンジポンプ、輸液ポンプ、分娩監視、ベッドサイドモニタ、顕微鏡システム など

uni-cart 構成例



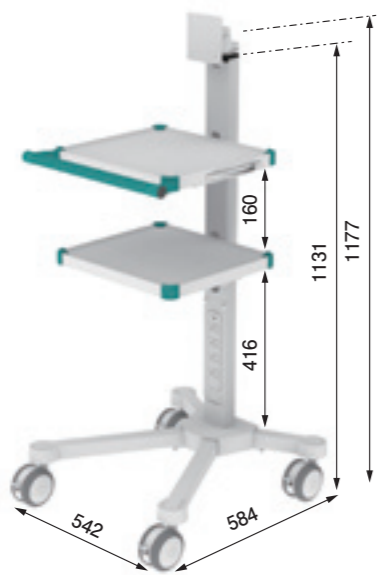
1 uni-cart4 21U

- ベーシックフレーム 4 21U 品番: RSC4008.1
- 棚 (ハンドル・マウスパッド付) 品番: RS.4372.901 × 1



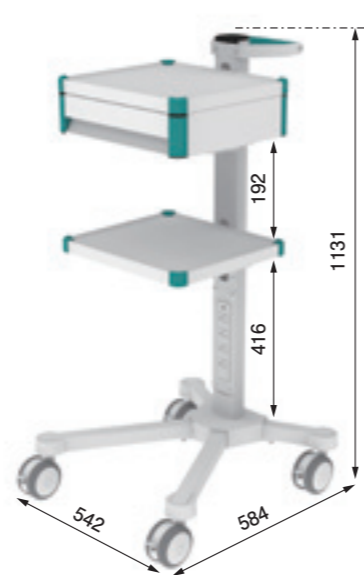
2 uni-cart5 21U

- ベーシックフレーム 5 21U 品番: RSC5008.1
- モニターホルダ 品番: RS.0109.800 × 1
- ハンドル 品番: RS.0083.901 × 1
- バスケット 品番: ZVC9967.800 × 1
- ケーブルワインダー 品番: RS.0267.991 × 1



3 uni-cart4 30U

- ベーシックフレーム 4 30U 品番: RSC4011.1
- 棚 (ハンドル・マウスパッド付) 品番: RS.4372.901 × 1
- 棚 品番: RS.4360.901 × 1
- モニターホルダ 品番: RS.0408.991 × 1
- AC コンセント (4口_抜け止め) 品番: ZVC1413.991 × 1



4 uni-cart4 30U

- ベーシックフレーム 4 30U 品番: RSC4011.1
- 引き出し 品番: RSC4363.901 × 1
- 棚 品番: RS.4360.901 × 1
- AC コンセント (4口_抜け止め) 品番: ZVC1413.991 × 1

BASIC FRAME

uni-cart ベーシックフレーム 4



	寸法(mm)			キャスター径	耐荷重	サイズ	品番
	搭載可能 U 数(H1)	TH	BH				
uni-cart ベーシックフレーム 4	21U(672 mm)	843	159	Φ 100	50 kg	21U	RSC4008.1
	30U(960 mm)	1131	159	Φ 100	50 kg	30U	RSC4011.1
	35U(1120 mm)	1291	159	Φ 100	50 kg	35U	RSC4027.1

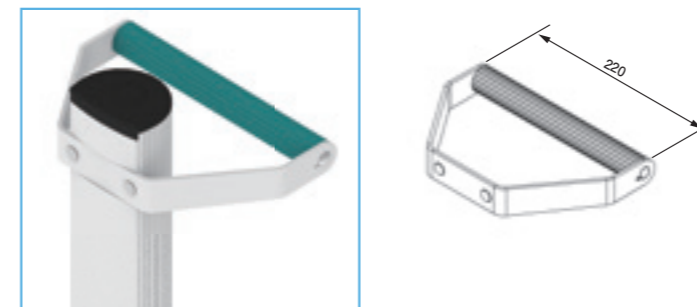
uni-cart ベーシックフレーム 5



	寸法(mm)			キャスター径	耐荷重	サイズ	品番
	搭載可能 U 数(H1)	TH	BH				
uni-cart ベーシックフレーム 5	21U(672 mm)	843	159	Φ 100	50 kg	21U	RSC5008.1
	30U(960 mm)	1131	159	Φ 100	50 kg	30U	RSC5011.1
	35U(1120 mm)	1291	159	Φ 100	50 kg	35U	RSC5024.1

OPTION

背面ハンドル



	取付 U 数	品番
背面ハンドル	1U	RS.0083.XXX

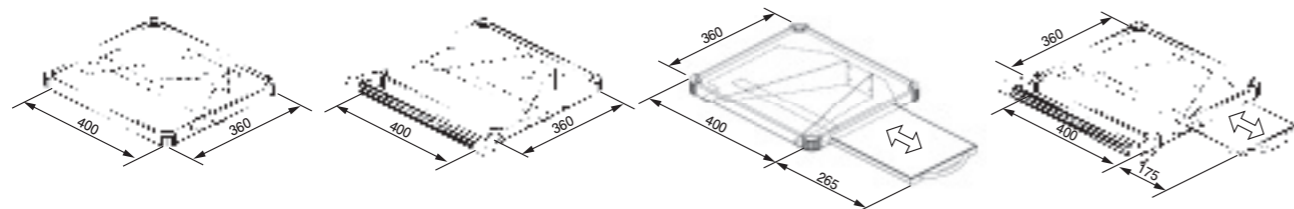
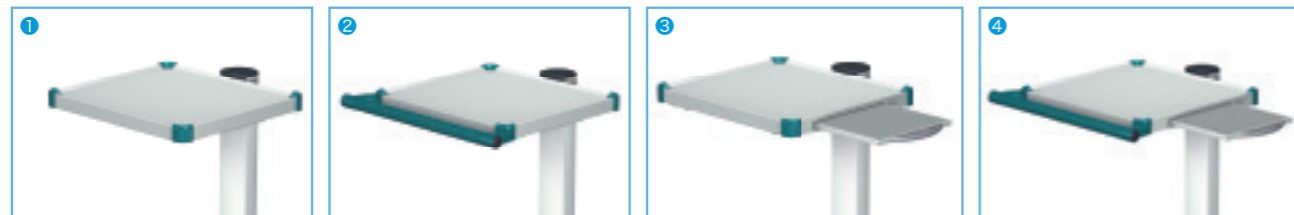
※1 1U(ユニット) = 32 mm

※2 品番の「XXX」を下記のオプションカラーコードに置き換えてください。

グリーン(RAL5021)⇒901 コバルトブルー(RAL5013)⇒902 ライトグレー(RAL7035)⇒903

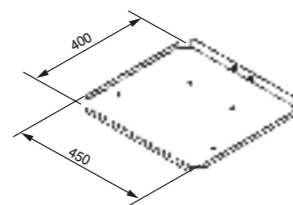
uni-cart

■ 棚



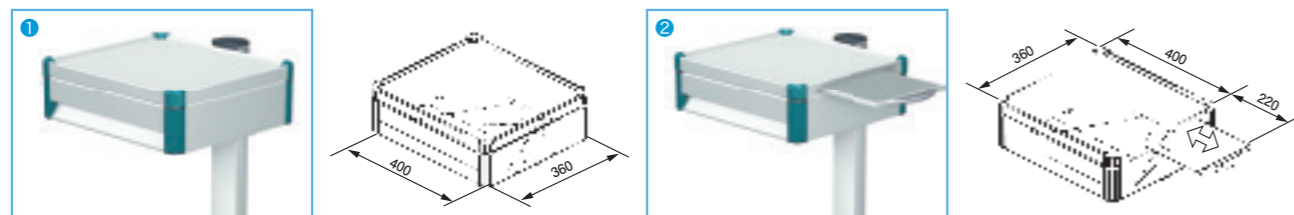
	寸法(幅×奥行)(mm)	耐荷重	取付U数	品番
①棚	W400 × D360	10 kg	3U	RS.4360.XXX
②棚(ハンドル付)	W400 × D360	10 kg	3U	RS.4361.XXX
③棚(マウスパッド付)	W400 × D360	10 kg	3U	RS.4370.XXX
④棚(ハンドル、マウスパッド付)	W400 × D360	10 kg	3U	RS.4372.XXX

■ ラックベース



	寸法(幅×奥行)(mm)	耐荷重	取付U数	品番
ラックベース	W400 × D360	20 kg	1U	RSC0143.991

■ 引き出し

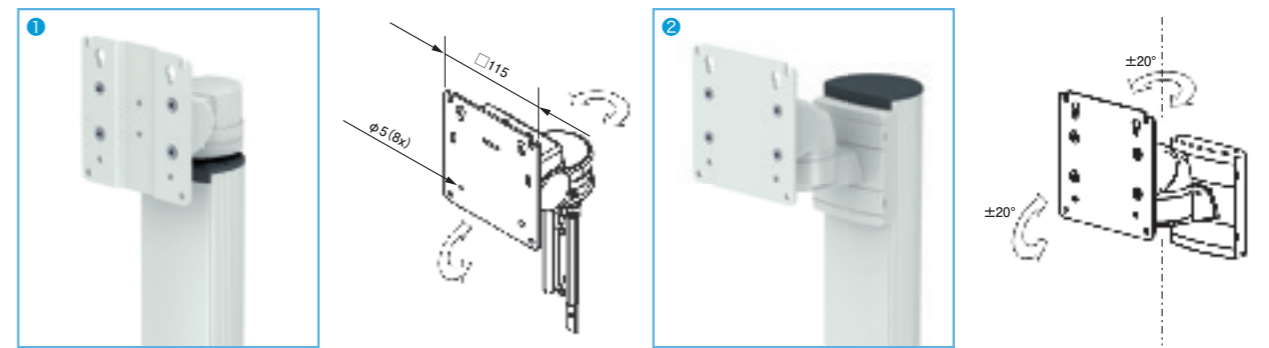


	寸法(幅×奥行)(mm)	耐荷重	取付U数	品番
①引き出し	天板(棚) : W400 × D360	天板(棚) : 10 kg	6U	RSC4363.XXX
②引き出し(マウスパッド付)	引き出し(内寸) : W338 × D278 × H90	引き出し : 3 kg		RSC4369.XXX

※1 1U(ユニット)= 32 mm

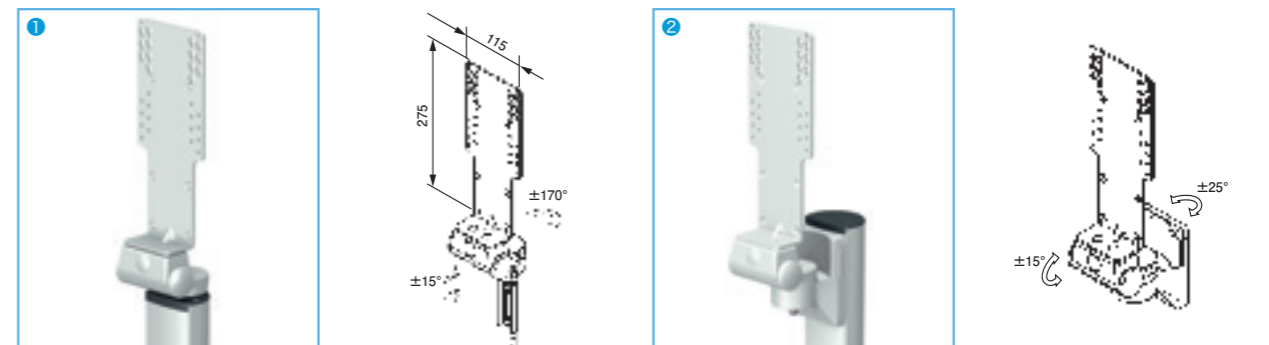
※2 品番の「XXX」を下記のオプションカラーコードに置き換えてください。
 グリーン(RAL5021)⇒ 901 コバルトブルー(RAL5013)⇒ 902 ライトグレー(RAL7035)⇒ 903

■ モニターホルダー (VESA75/100)



	モニター取付規格	耐荷重	取付U数	品番
①モニターホルダー(支柱上取付)	VESA75/100	8 kg	支柱上部取付	RS.0408.991
②モニターホルダー	VESA75/100	0-14 kg	3U	TH.2002.991
		14-18 kg	3U	TH.2003.991

■ モニターホルダー (VESA75/100 ユニバーサル)



	モニター取付規格	耐荷重	取付U数	品番
①モニターホルダー(ユニバーサル)(支柱上取付)	VESA75/100	14 kg	支柱上部取付	RS.0386.991
②モニターホルダー(ユニバーサル)	VESA75/100	14 kg	4U	TS.6359.991

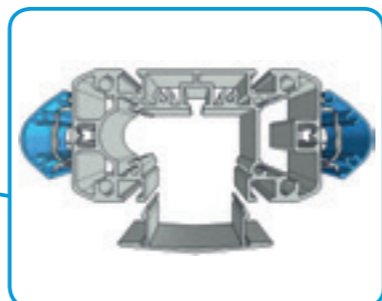
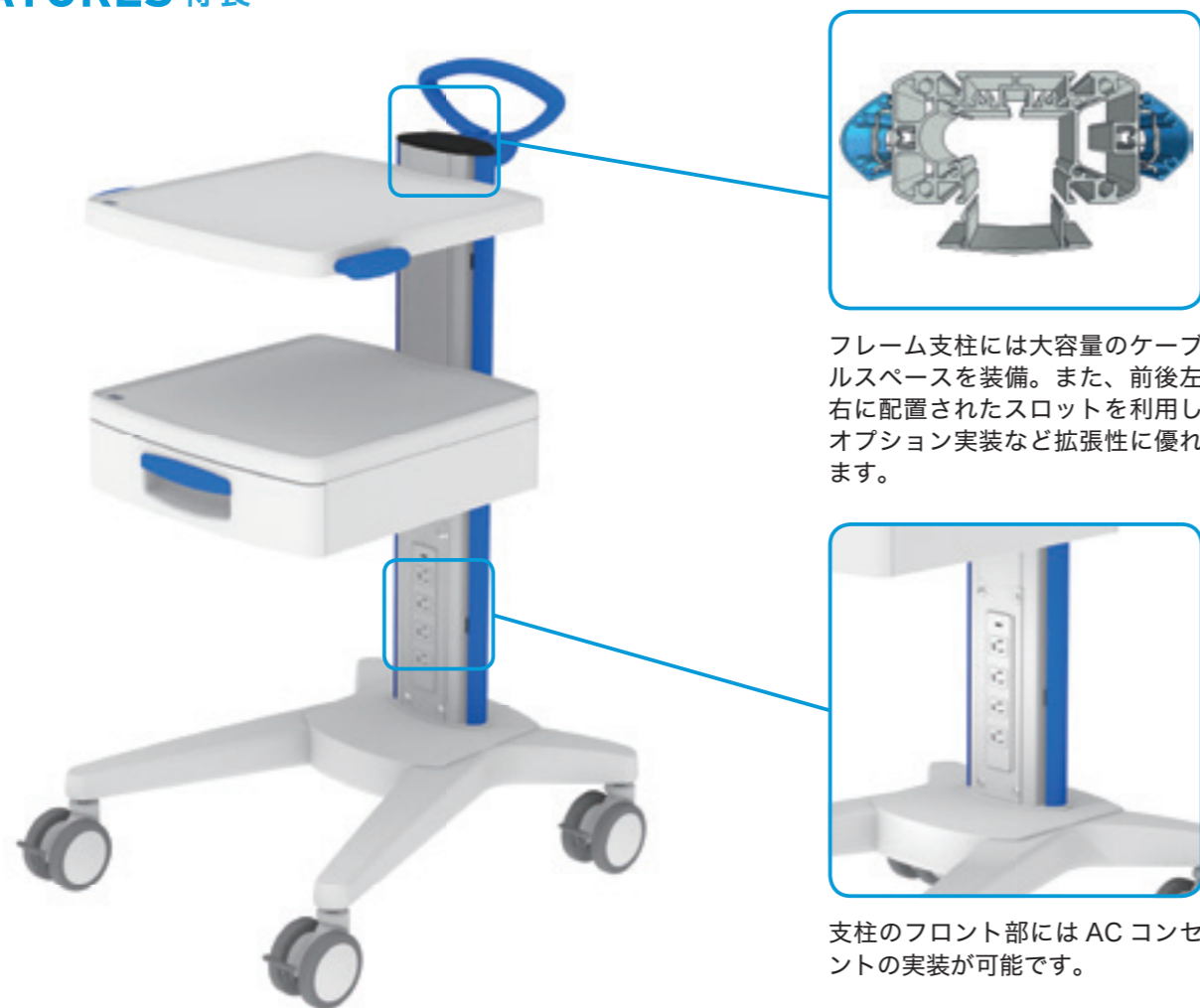
※1 1U(ユニット)= 32 mm

vexio-cart FOR SMALL FOOTPRINT

高い安全性と機能性を追求したカート

スリムなデザインで耐荷重 65 kg を実現、
電源 BOX とケーブルダクトを搭載した中規模医療機器に最適。
耐荷重 65 kg

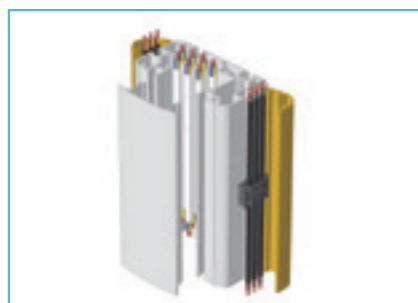
FEATURES 特長



フレーム支柱には大容量のケーブルスペースを装備。また、前後左右に配置されたスロットを利用してオプション実装など拡張性に優れます。



支柱のフロント部には AC コンセントの実装が可能です。



フレーム支柱のケーブルスペースと両サイドのケーブルダクト（オプション）を組み合わせて 3 系統の分離配線が可能です。



機器から電源コンセントへは最短接続、どここの位置からでもご希望の場所にケーブルの出し入れが可能です。



基本フレームの前後左右の溝を使用して様々なアクセサリの取り付けに対応します。

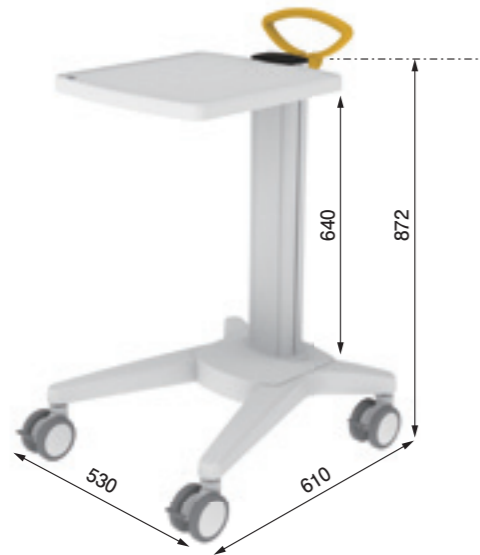
使用例



用途

心電計、血流計、生体情報モニタ、電気メス、電子カルテ、分娩監視、ベッドサイドモニタ、輸液スタンド など

vexio-cart 構成例



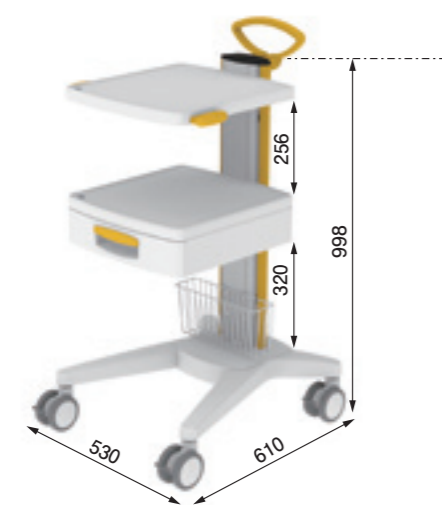
1 vexio-cart Plus 21U

- ベーシックフレーム (Plus) 21U 品番: NTC.4050.991
- 棚 品番: NT.4100.991 × 1
- 背面ハンドル 品番: NT.2000.909 × 1
- 化粧板 21U 品番: NT.4128.991 × 1



2 vexio-cart Plus 35U

- ベーシックフレーム (Plus) 35U 品番: NTC.4053.991
- 棚 (ハンドル付き) 品番: NT.4102.908 × 1
- ユニバーサルシェルフ 品番: NT.4124.991 × 1
- キーボード引出し 品番: NT.4132.991 × 1
- 背面ハンドル 品番: NT.2000.908 × 1
- 化粧板 35U 品番: NT.4131.991 × 1
- ケーブルワインダー 品番: FC.0253.991 × 1
- モニターホルダ 品番: TH.2002.991 × 1



3 vexio-cart Plus 25U

- ベーシックフレーム (Plus) 25U 品番: JPNT.4051.991
- ケーブルダクト 25U 品番: NT.4114.909 × 1
- エレクトロニカルBOX 品番: NT.4121.800 × 1
- 棚 (左右ハンドル付き) 品番: NT.4101.909 × 1
- 引き出し 品番: NT.4104.909 × 1
- 背面ハンドル 品番: NT.2000.909 × 1
- 化粧板 25U 品番: NT.4129.991 × 1
- バスケット (薄型) 品番: ZV.9892.991 × 1

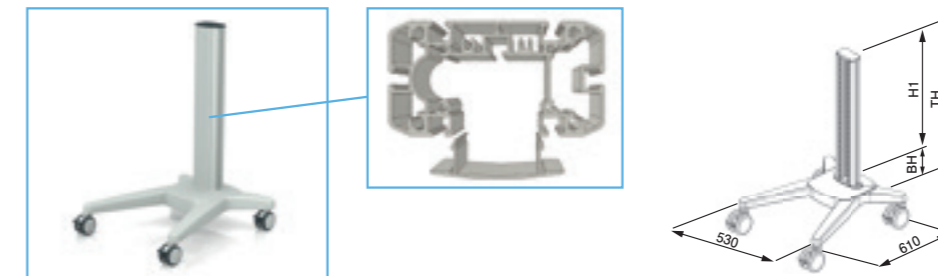


4 vexio-cart Plus 30U

- ベーシックフレーム (Plus) 30U 品番: JPNT.4052.991
- ケーブルダクト 30U 品番: NT.4115.902 × 1
- エレクトロニカルBOX 品番: NT.4121.800 × 1
- 棚 (ハンドル付き) 品番: NT.4102.902 × 1
- 引き出し 品番: NT.4104.902 × 1
- 背面ハンドル 品番: NT.2000.902 × 1
- 化粧板 30U 品番: NT.4130.991 × 1
- モニターホルダ 品番: TS.6359.991 × 1

BASIC FRAME

■ vexio-cart Plus ベーシックフレーム



	寸法(mm)			キャスター径	耐荷重	サイズ	品番
	搭載可能 U 数(H1)	TH	BH				
vexio-cart Plus ベーシックフレーム	21U(672 mm)	869	188	Φ 100	65 kg	21U	NTC4050.991
	25U(800 mm)	997	188	Φ 100	65 kg	25U	NTC4051.991
	30U(960 mm)	1157	188	Φ 100	65 kg	30U	NTC4052.991
	35U(1120 mm)	1317	188	Φ 100	65 kg	35U	NTC4053.991
カウンターウェイト (4 kg×2)							NT.4140.800

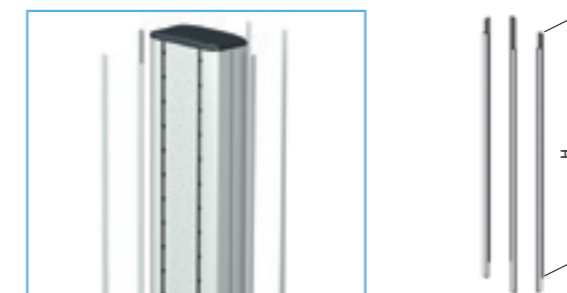
OPTION

■ ケーブルダクト



	取付 U 数(H)	品番
ケーブルダクト	21U(672 mm)	NT.4112.XXX
	25U(800 mm)	NT.4114.XXX
	30U(960 mm)	NT.4115.XXX
	35U(1120 mm)	NT.4116.XXX

■ 衛生カバー



	取付 U 数(H)	品番
衛生カバー (6本セット)	21U(672 mm)	NT.4128.991
	25U(800 mm)	NT.4129.991
	30U(960 mm)	NT.4130.991
	35U(1120 mm)	NT.4131.991

■ プッシュハンドル



	取付 U 数	品番
プッシュハンドル	1U	NT.2000.XXX

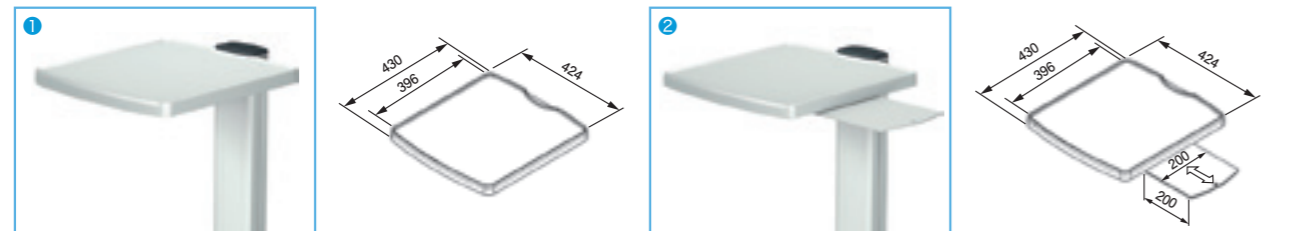
※1 1U(ユニット) = 32 mm

※2 品番の「XXX」を下記のオプションカラーコードに置き換えてください。

コバルトブルー (RAL5013) ⇒ 902 スカイブルー (RAL5015) ⇒ 908 シグナライエロー (RAL1003) ⇒ 909 ライトグレー (RAL7035) ⇒ 903

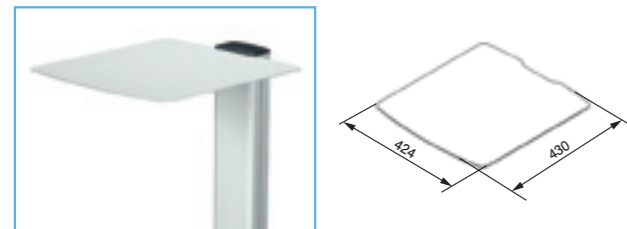
vexio-cart

■ 棚



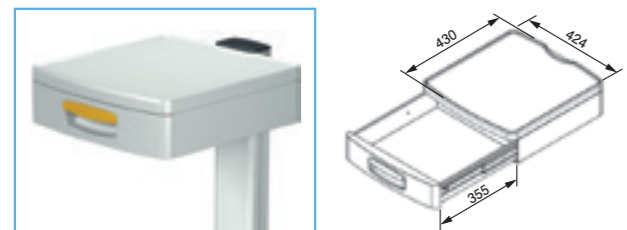
	寸法(幅×奥行)(mm)	耐荷重	取付U数	品番
①棚	W424 × D430	15 kg	1U	NT.4100.991
②棚(マウスパッド付)	W424 × D430	15 kg	1U	NT.4103.991

■ ユニバーサルシェルフ



	寸法(幅×奥行)(mm)	耐荷重	取付U数	品番
ユニバーサルシェルフ	W424 × D430	10 kg	2U	NT.4124.991

■ 引き出し



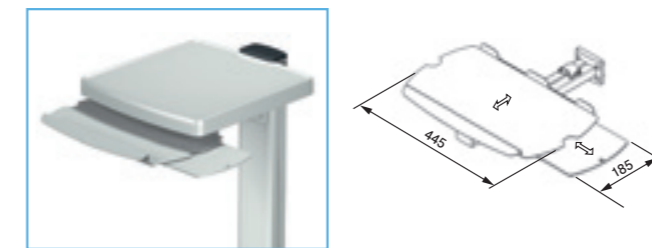
	寸法(mm)	耐荷重	取付U数	品番
引き出し	天板(棚) : W424 × D430 引き出し(内寸) : W380 × D390×H90	天板(棚) : 10 kg 引き出し : 3 kg	4U	NT.4104.XXX

※1 1U(ユニット)= 32 mm

※2 品番の「XXX」を下記のオプションカラーコードに置き換えてください。

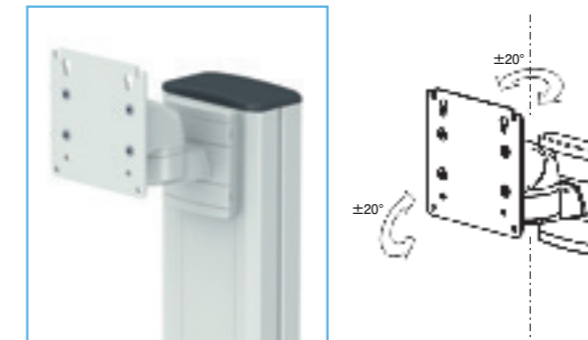
コバルトブルー(RAL5013)⇒902 スカイブルー(RAL5015)⇒908 シグナルイエロー(RAL1003)⇒909 ライトグレー(RAL7035)⇒903

■ キーボードトレイ (マウスパッド付)



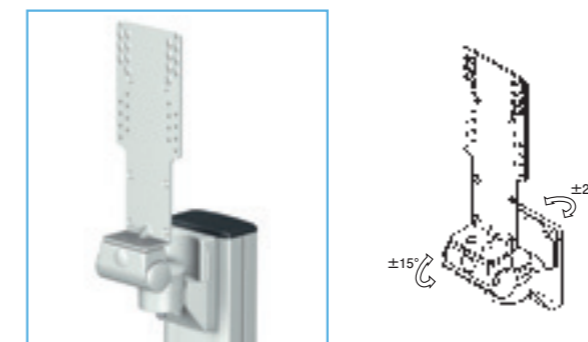
	対応キーボードサイズ	耐荷重	取付U数	品番
キーボードトレイ(マウスパッド付)	奥行 200 mm 以下	5 kg	2U	NT.4132.991

■ モニターホルダー (VESA75/100)



	モニター取付規格	耐荷重	取付U数	品番
モニターホルダー	VESA75/100	0-14 kg	3U	TH.2002.991
		14-18 kg	3U	TH.2003.991

■ モニターホルダー (VESA75/100 ユニバーサル)



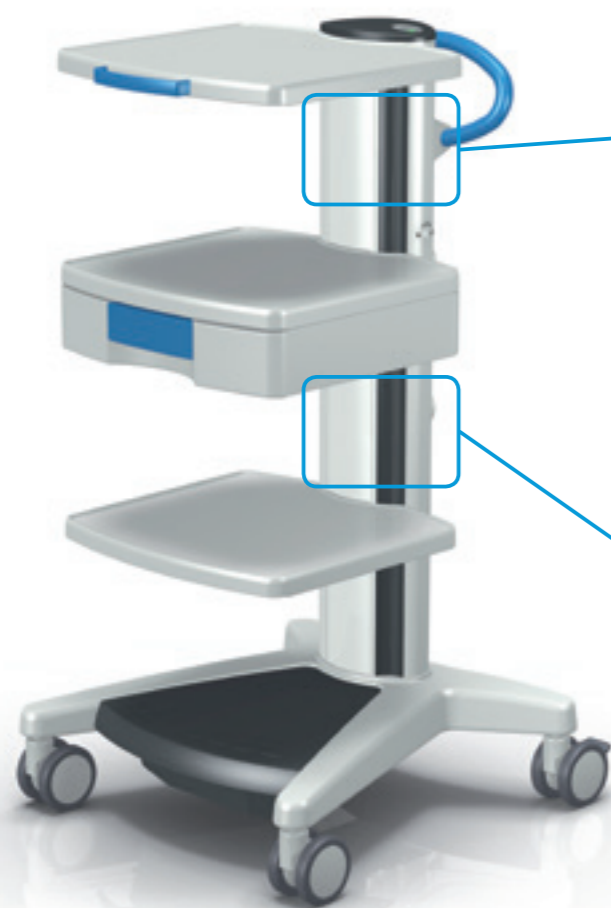
	モニター取付規格	耐荷重	取付U数	品番
モニターホルダー(ユニバーサル)	VESA75/100	14 kg	4U	TS.6359.991

pro-cart ULTIMATE USABILITY

スリムな構成、且つ高い安定性を実現

可動式ハンドル、ケーブリング機構、片手ロック引き出しなど、使い易さを追い求めた結果、pro-cart のデザインが生まれました。医療現場で求められる安全性と機能性を併せ持つプロフェッショナル用カートです。耐荷重 80 kg

FEATURES 特長



フレーム支柱には大容量のケーブルダクトを装備。ケーブルを2系統に分けて収納。メンテナンス時には支柱側面を開閉できます。



シリーズ最大級のケーブルダクトにはコンセントにプラグを差した状態で収納可能です。



カートを動かさない時にハンドルを畳む事が出来るので設置する時に邪魔になりません。



27 インチクラスのマルチモニタにも対応可能なツインモニタホルダも実装可能です。



機器から電源コンセントへは最短接続。ラバー製のカバーで容易なケーブル出入れが可能。

使用例



用途

麻酔記録、生体情報モニタ、ポリグラフ、呼吸器、脳波計、心電計、耳鼻咽喉機器、光トポグラフィ など

pro-cart 構成例



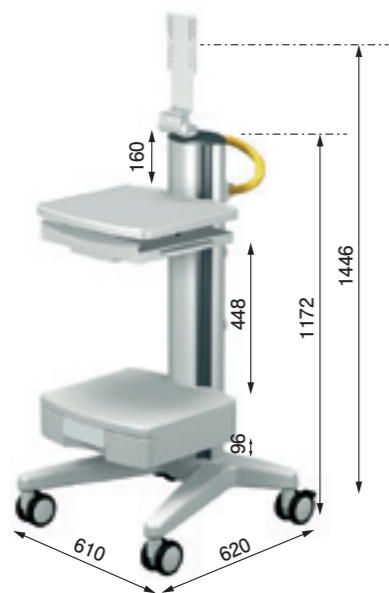
1 pro-cart 21U

- ベーシックフレーム 21U 品番: PT.4000.991
- プッシュハンドル 品番: PT.2000.908 × 1
- 引き出し 品番: PT.4104.903 × 1



2 pro-cart 21U

- ベーシックフレーム 21U 品番: PT.4000.991
- 棚 (ハンドル・マウスパッド付き) 品番: PT.4103.903 × 1
- 棚 品番: PT.4100.991 × 1



3 pro-cart 30U

- ベーシックフレーム 30U 品番: PT.4001.991
- プッシュハンドル 品番: PT.2000.909 × 1
- 棚 品番: PT.4100.991 × 1
- キーボードトレイ 品番: PT.4108.991 × 1
- 引き出し 品番: PT.4104.903 × 1
- モニターホルダ 品番: PT.4118.991 × 1

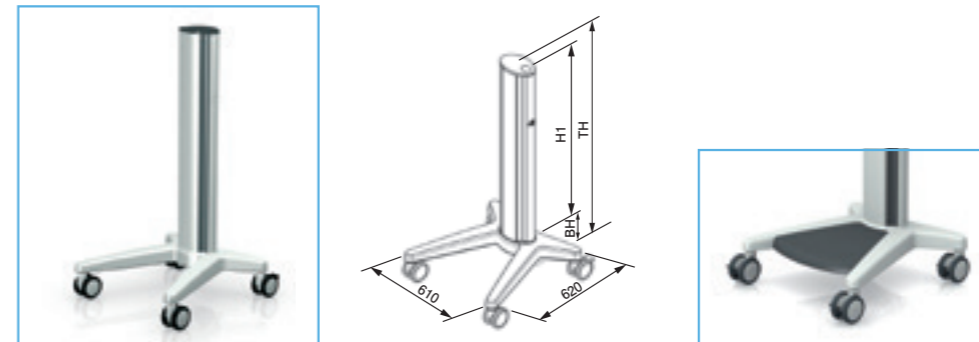


4 pro-cart 30U

- ベーシックフレーム 30U 品番: PT.4001.991
- プッシュハンドル 品番: PT.2000.909 × 1
- 棚 品番: PT.4100.991 × 1
- キーボードトレイ 品番: PT.4108.991 × 1
- モニターホルダ 品番: PT.4118.991 × 1

BASIC FRAME

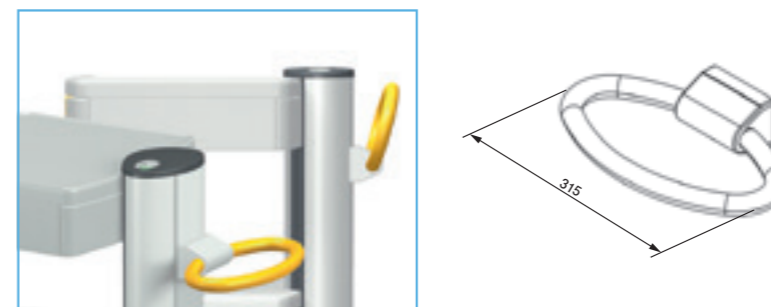
■ pro-cart ベーシックフレーム



	寸法(mm)			キャスター径	耐荷重	サイズ	品番
	搭載可能U数(H1)	TH	BH				
pro-cart ベーシックフレーム	21U(672 mm)	884	195	Φ 100	80 kg	21U	PT.4000.991
	30U(960 mm)	1172	195	Φ 100	80 kg	30U	PT.4001.991
	35U(1120 mm)	1332	195	Φ 100	80 kg	35U	PT.4002.991
カウンターウェイト(15 kg)							PT.2045.991

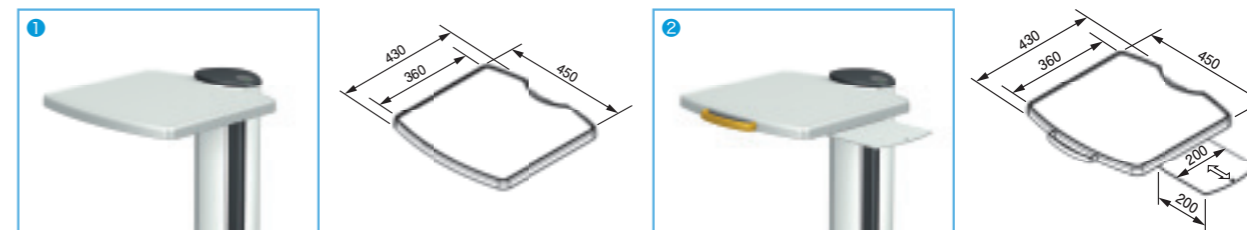
OPTION

■プッシュハンドル



	取付U数	品番
プッシュハンドル	2U	PT.2000.XXX

■棚



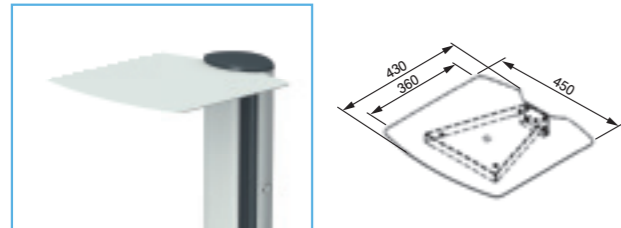
	寸法(幅×奥行)(mm)	耐荷重	取付U数	品番
①棚	W450 × D400	20 kg	1U	NT.4100.991
②棚(マウスパッド付)	W450 × D400	20 kg	1U	NT.4103.991

※1 1U(ユニット)= 32 mm

※2 品番の「XXX」を下記のオプションカラーコードに置き換えてください。

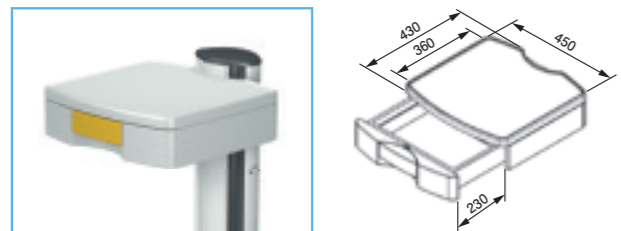
スカイブルー(RAL5015)⇒ 908 シグナルイエロー(RAL1003)⇒ 909 ライトグレー(RAL7035)⇒ 903

■ユニバーサルシェルフ



	寸法(幅×奥行)(mm)	耐荷重	取付U数	品番
ユニバーサルシェルフ	W450 × D400	10 kg	2U	PT.4111.991

■引き出し



	寸法(mm)	耐荷重	取付U数	品番
引き出し	天板棚: W450 × D400 引き出し(内寸): W340 × D240×H80	天板棚: 15 kg 引き出し: 3 kg	4U	PT.4104.XXX

■キーボードトレイ (マウスパッド付)

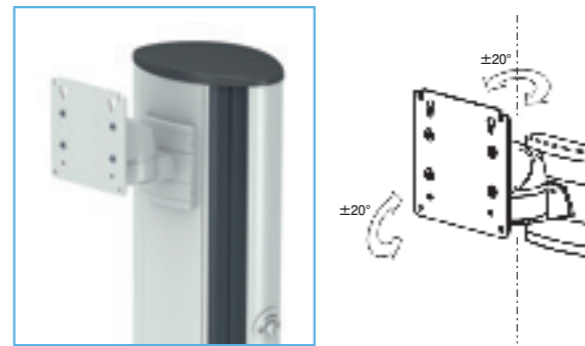


	対応キーボードサイズ	耐荷重	取付U数	品番
キーボードトレイ(マウスパッド付)	奥行 200 mm 以下	3 kg	3U	PT.4108.991

※1 1U(ユニット)= 32 mm

※2 品番の「XXX」を下記のオプションカラーコードに置き換えてください。
スカイブルー(RAL5015)⇒ 908 シグナルイエロー(RAL1003)⇒ 909 ライトグレー(RAL7035)⇒ 903

■モニターホルダー (VESA75/100)



	モニター取付規格	耐荷重	取付U数	品番
モニターホルダー	VESA75/100	0-14 kg	3U	PT.4145.991
		14-18 kg	3U	PT.4146.991

■モニターホルダー (VESA75/100 ユニバーサル)



	モニター取付規格	耐荷重	取付U数	品番
①モニターホルダー(ユニバーサル)(支柱上取付)	VESA75/100	14 kg	支柱上部取付	PT.4118.991
②モニターホルダー(ユニバーサル)	VESA75/100	14 kg	6U	PT.4138.991

■モニターホルダー Dual



	モニター取付規格	モニターピッチ(最大)	耐荷重	取付U数	品番
モニターホルダー Dual(ユニバーサル)	VESA75/100	494 mm	14 kg	1U	PT.4116.991
	VESA75/100	676 mm	14 kg	1U	KU.5353.991

classic-cart

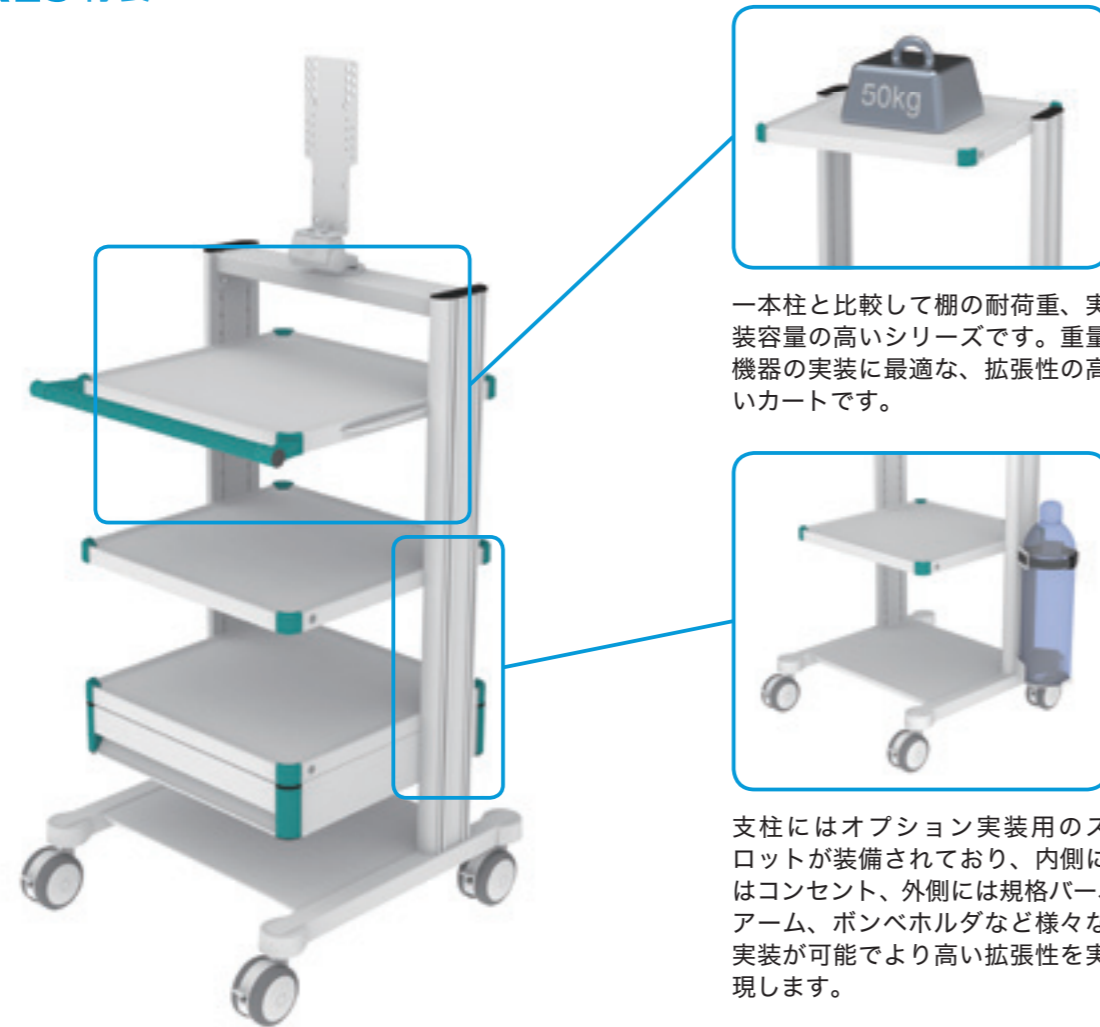
HIGH CAPACITY&MULTIUSE

複数の機器の混載実装に対応

内視鏡機器や治療器、分析機器、計測器、生体情報モニタ等、1台のカートに混載実装する場合、classic-cartはその安定性と実装許容量で対応いたします。

耐荷重 150 kg

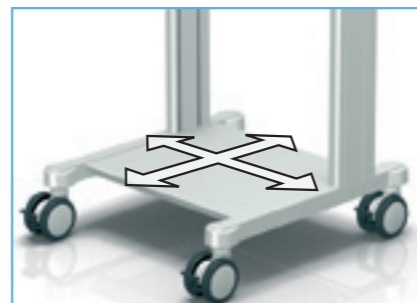
FEATURES 特長



機能的なフレーム支柱により輸液ポールやオプションを柔軟に取り付ける事が可能です。



キャスター径は 100 mm の回転式双輪を使用。よりスムーズな移動が可能です。



機器に合わせたサイズ変更等、カスタマイズも少量から受け付けております。

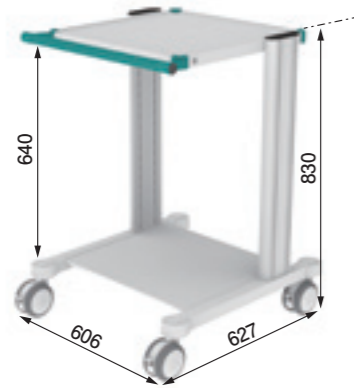
使用例



用途

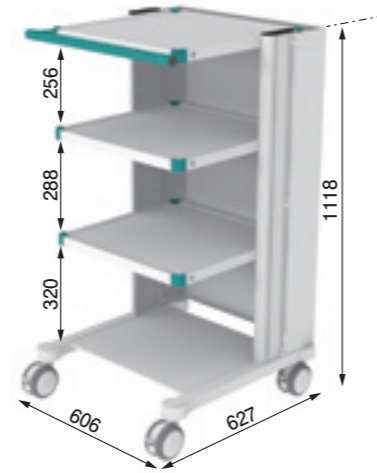
内視鏡、ポリグラフ、生体情報モニタ、呼吸器、麻酔器、脳波計、心電計、分析機器、顕微鏡システム など

classic-cart 構成例



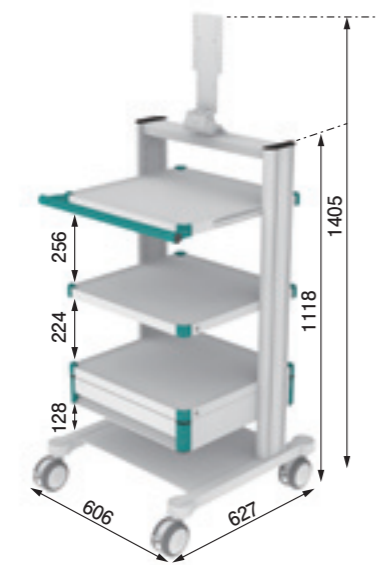
1 classic-cart エコノミー W500 × 21U

- ベーシックフレームエコノミー W500 × 21U 品番: EWC5502.1
- 棚 (ハンドル付) 品番: GW.5002.901 × 1



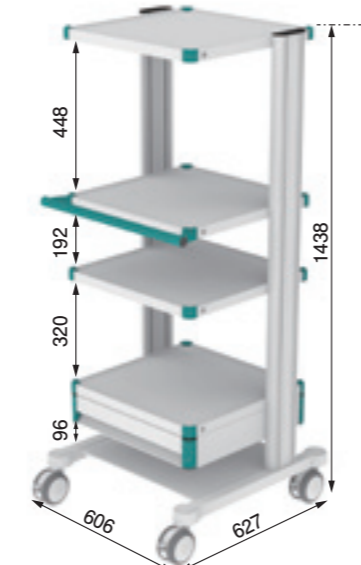
2 classic-cart エコノミー W500 × 30U

- ベーシックフレームエコノミー W500 × 30U 品番: EWC5503.1
- 棚 (ハンドル付) 品番: GW.5002.901 × 1
- 棚 品番: GW.5001.901 × 2
- リヤカバー W500 × 30U 品番: GWC5161.1 × 1



3 classic-cart エコノミー W500 × 30U

- ベーシックフレームエコノミー W500 × 30U 品番: EWC5503.1
- 棚 (ハンドル付) 品番: GW.5002.901 × 1
- 棚 品番: GW.5001.901 × 2
- 引き出し W500 × 3U 品番: GWC5051.901 × 1
- モニターホルダー W500 品番: GW.5096.991 × 1

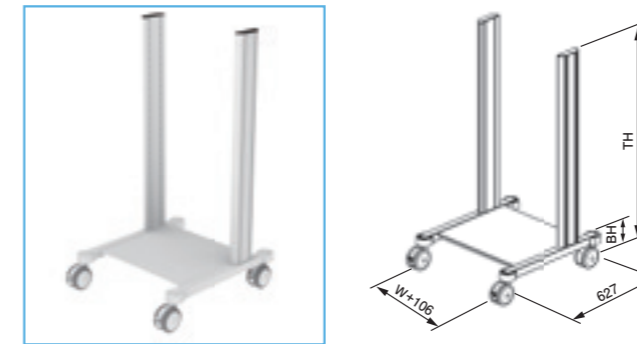


4 classic-cart エコノミー W500 × 40U

- ベーシックフレームエコノミー W500 × 40U 品番: EWC5504.1
- 棚 (ハンドル付) 品番: GW.5002.901 × 1
- 棚 品番: GW.5001.901 × 3
- 引き出し W500 × 3U 品番: GWC5051.901 × 1

BASIC FRAME

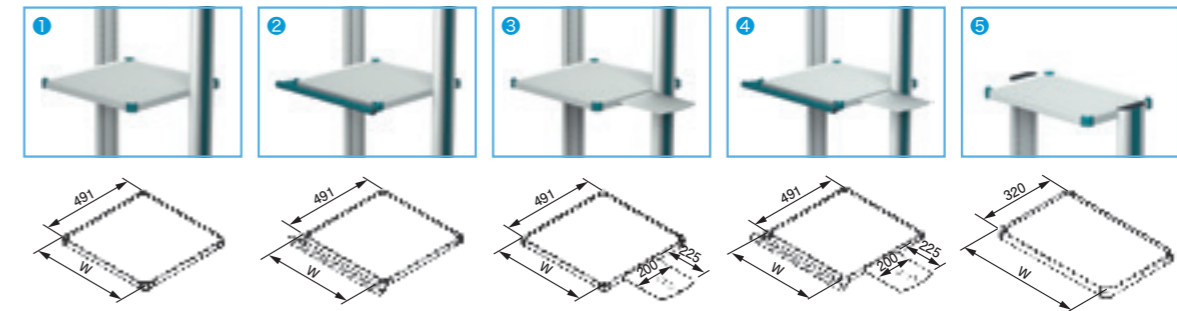
■ classic-cart ベーシックフレームエコノミー



	寸法(mm)			キャスター径	耐荷重	サイズ	品番	
	搭載可能U数(H1)	TH	BH				W450 mm	W500 mm
classic-cart ベーシックフレームエコノミー	21U(672 mm)	830	152	Φ 100	150 kg	21U	EWC4502.1	EWC5502.1
	30U(960 mm)	1118	152	Φ 100	150 kg	30U	EWC4503.1	EWC5503.1
	40U(1280 mm)	1438	152	Φ 100	150 kg	40U	-	EWC5504.1

OPTION

■棚



	耐荷重	取付U数 ^{※1}	奥行き寸法(mm)	品番	
				W450 mm	W500 mm
①棚	50 kg	1U	491	GW.4001.XXX	GW.5001.XXX
②棚 (ハンドル付)	50 kg	1U	491	GW.4002.XXX	GW.5002.XXX
③棚 (マウスパッド付)	10 kg	1U	491	GW.4035.XXX	GW.5035.XXX
④棚 (ハンドル、マウスパッド付)	10 kg	1U	491	GW.4049.XXX	GW.5049.XXX
⑤棚 (D320)	50 kg	1U	320	GW.4025.XXX	GW.5025.XXX

■ベースシェルフ



	耐荷重	取付U数 ^{※1}	奥行き寸法(mm)	品番	
				W450 mm	W500 mm
ベースシェルフ	20 kg	1U	491	GW.4075.991	GW.5075.991

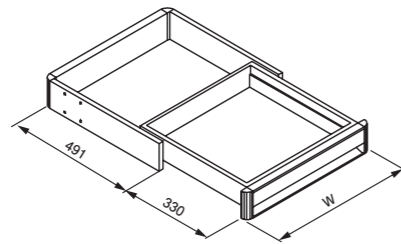
※1 1U(ユニット)= 32 mm

※2 品番の「XXX」を下記のオプションカラーコードに置き換えてください。

グリーン(RAL5021)⇒ 901 コバルトブルー(RAL5013)⇒ 902 ライトグレー(RAL7035)⇒ 903

classic-cart

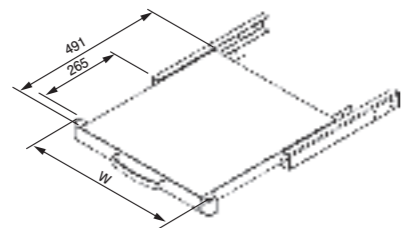
引き出し



天板は別売となります。棚(P27に掲載)を組み合わせてご使用ください。(ハンドル付き棚、棚(D320)は組み合わせることはできません)

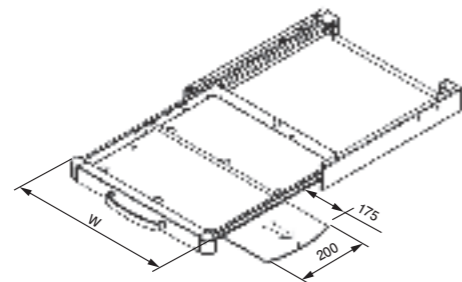
	耐荷重	取付 U 数 ^{※1}	寸法(内寸)(mm)	品番	
				W450 mm	W500 mm
引き出し 3U	3 kg	3U	W450 : W388×D406 × H87 W500 : W438×D406 × H87	GWC4051.XXX	GWC5051.XXX

引き出しテーブル



	耐荷重	取付 U 数 ^{※1}	奥行き寸法(mm)	品番	
				W450 mm	W500 mm
引き出しテーブル	20 kg	1.5U	491	GW.4040.XXX	GW.5040.XXX

キーボード引き出し (マウスパッド付)



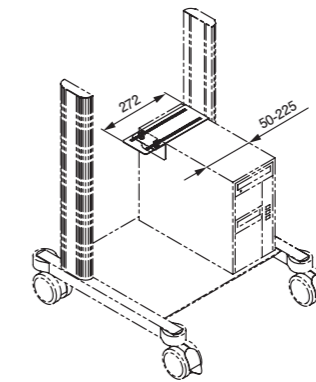
天板は別売となります。棚(P27に掲載)を組み合わせてご使用ください。(棚(D320)は組み合わせることはできません)

	耐荷重	取付 U 数 ^{※1}	対応キーボードサイズ(mm)	品番
				品番
キーボード引き出し(マウスパッド付)W450	5 kg	2U	W407 × H49 × D320	GWC4036.XXX
キーボード引き出し(マウスパッド付)W500			W457 × H49 × D320	GW.5036.XXX

※1 1U(ユニット)= 32 mm

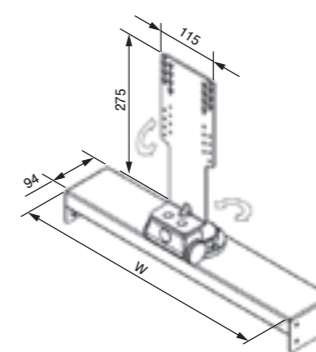
※2 品番の「XXX」を下記のオプションカラーコードに置き換えてください。
 スカイブルー(RAL5015)⇒ 908 シグナルイエロー(RAL1003)⇒ 909 ライトグレー(RAL7035)⇒ 903

PCホルダー (VESA75/100)



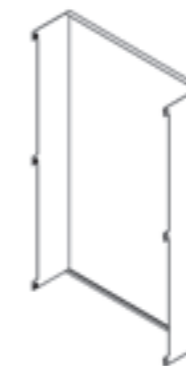
	対応 PC サイズ(幅)(mm)	品番
PCホルダー	50 ~ 200	GWC0709.991

モニターホルダー (VESA75/100 ユニバーサル)



	モニター取付規格	耐荷重	取付 U 数 ^{※1}	品番	
				W450 mm	W500 mm
モニターホルダー	VESA75/100	14 kg	2U	GWC4096.991	GW.5096.991

リヤカバー



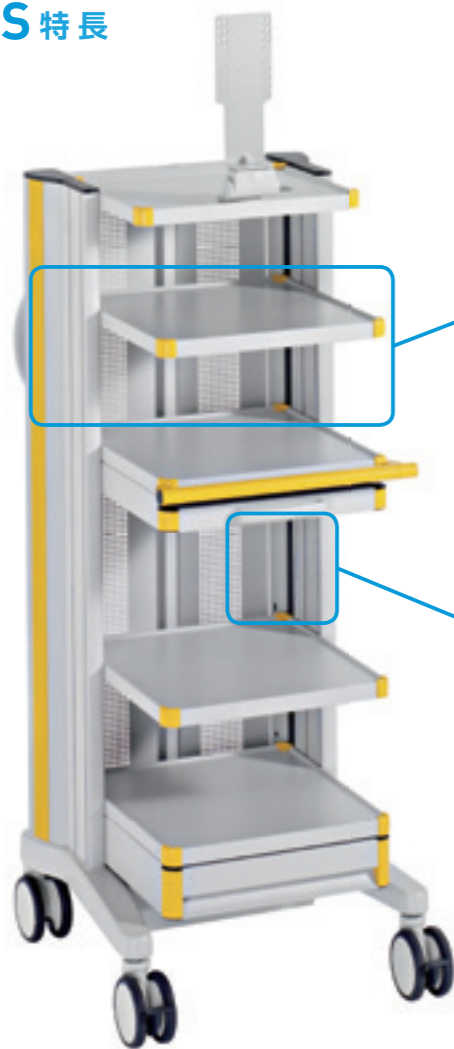
	取付 U 数 ^{※1}	品番	
		W450 mm	W500 mm
リヤカバー	21U	GWC4160.1	GWC5160.1
	30U	GWC4161.1	GWC5161.1
	40U	GWC4162.1	GWC5162.1

compact-cart COMPACT&STABILITY

コンパクトな構成、且つ高い安定性を実現

compact-cart は、コンパクトなフレームにより省スペースを実現しながら、重量のある機器を搭載しても高い耐転倒性能を発揮します。よりスマートなケーブル処理の配慮により安全で快適にご使用いただけます。耐荷重 180 kg

FEATURES 特長



シリーズ最高の180 kgの耐荷重。両サイドには移動しやすいハンドルが実装可能です。



ケーブルダクトの中には、AC コンセントも格納可能です。外側には規格バー、アーム、ポンベホルダなど様々なオプションの実装が可能で、高い拡張性を実現します。



キャスト位置の張り出しにより、最大積載時にも高い耐転倒性能を発揮し、より高い安定性を実現します。



支柱内のケーブルスペースは配線系統を考慮し、電源系と通信系と分離配線が可能です。



機器から電源コンセントへは最短接続。ラバー製カバーで容易なケーブル出入れが可能です。

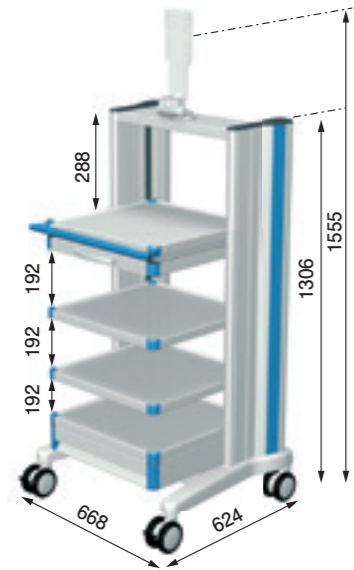
使用例



用途

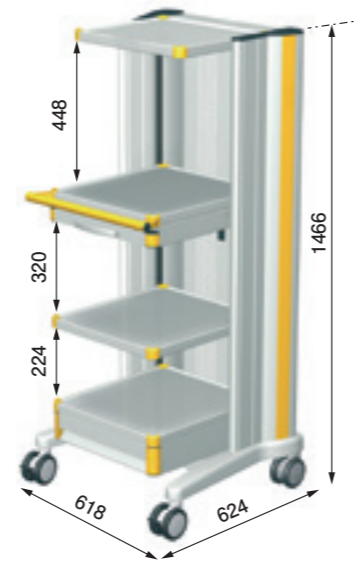
内視鏡、呼吸器、生体情報モニタ、脳波計、心電計、分析機器 など

compact-cart 構成例



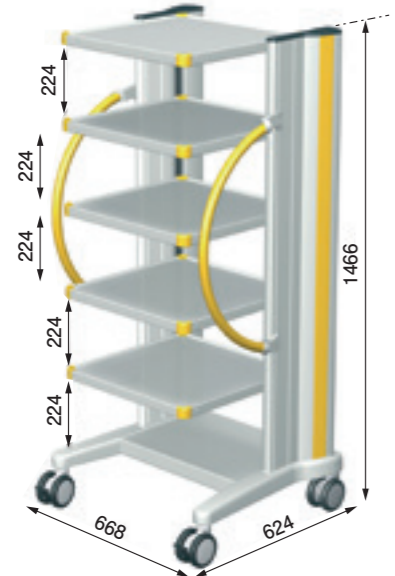
1 compact-cart プロフィ W500 × 35U

- ベーシックフレームプロフィー W500 × 35U 品番: CC.5004.908
- 棚 (ハンドル付) 品番: CC.5021.908 × 1
- 棚 品番: CC.5020.908 × 3
- キーボード引き出し(マウスパッド付) 品番: CC.5050.908 × 1
- 引き出し 3U 品番: CC.5040.908 × 1
- モニターホルダー 品番: CC.5032.991 × 1



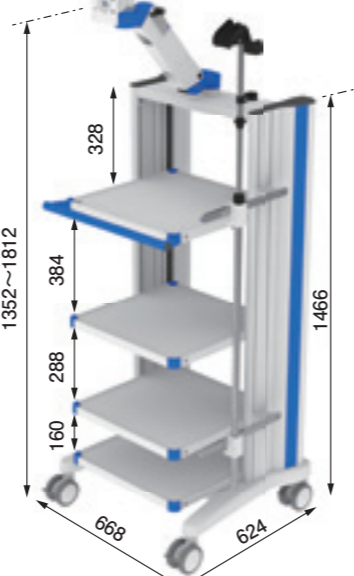
2 compact-cart プロフィ W450 × 40U

- ベーシックフレームプロフィー W450 × 40U 品番: CC.4505.909
- リヤドア 品番: CCC4562.991 × 1
- 棚 (ハンドル付) 品番: CC.4521.909 × 1
- 棚 品番: CC.4520.909 × 1
- 棚 (D320) 品番: CC.4528.909 × 1
- キーボード引き出し(マウスパッド付) 品番: CC.4550.909 × 1
- 引き出し 3U 品番: CC.4540.909 × 1



3 compact-cart プロフィ W500 × 40U

- ベーシックフレームプロフィー W500 × 40U 品番: CC.5005.909
- 棚 品番: CC.5020.909 × 5
- 縦型ハンドル 品番: FC.0217.909 × 1

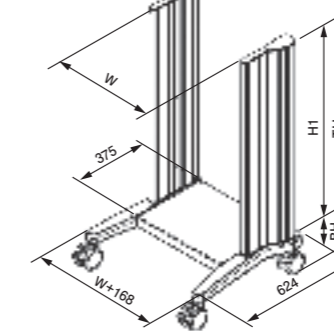


4 compact-cart プロフィ W500 × 40U

- ベーシックフレームプロフィー W500 × 40U 品番: CC.5005.908
- 棚 (ハンドル付) 品番: CC.5021.908 × 1
- 棚 品番: CC.5020.908 × 3
- 標準規格バー 品番: GW.9801.991 × 2
- 内視鏡ホルダー(レールファスナー付) 品番: GW.0868.991 × 1
- クロスビーム W500 品番: HA.5011.991 × 1
- Flexion-port (L=300) 品番: HA.2232.908 × 1

BASIC FRAME

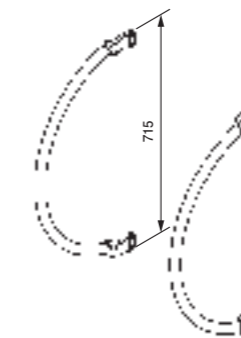
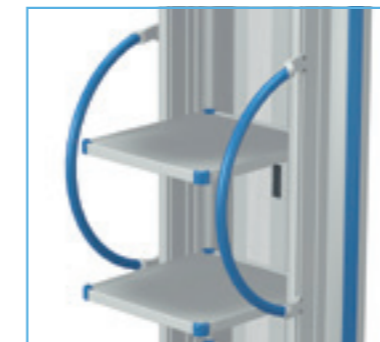
compact-cart ベーシックフレームプロフィ



	寸法(mm)			キャスター径	耐荷重	サイズ	品番	
	搭載可能 U 数(H1)	TH	BH				W450 mm	W500 mm
compact-cart ベーシックフレームプロフィ	30U(960 mm)	1149	181	φ 100	180 kg	30U	CC.4503.XXX	CC.5003.XXX
	35U(1120 mm)	1309	181	φ 100	180 kg	35U	CC.4504.XXX	CC.5004.XXX
	40U(1280 mm)	1469	181	φ 100	180 kg	40U	CC.4505.XXX	CC.5005.XXX
カウンターウェイト(16 kg)							MXD-M3-39686	

OPTION

縦型ハンドル



	取付高さ(mm)	品番
縦型ハンドル	715 mm	FC.0217.XXX

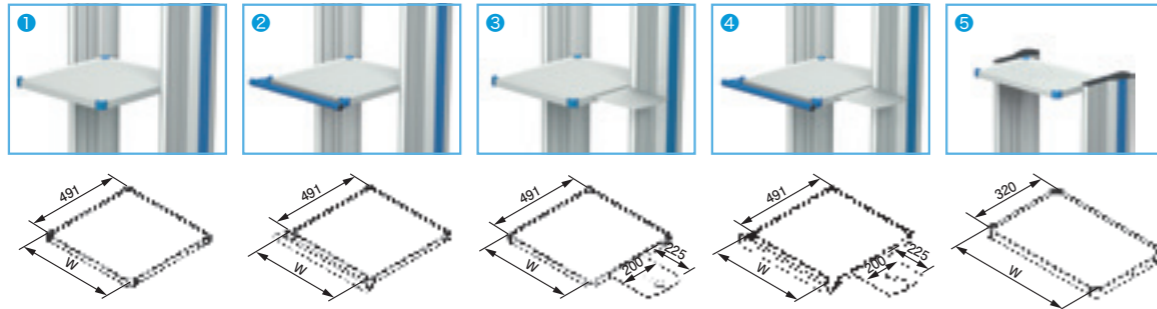
※1 1U(ユニット)= 32 mm

※2 品番の「XXX」を下記のオプションカラーコードに置き換えてください。

スカイブルー(RAL5015)⇒ 908 シグナルイエロー(RAL1003)⇒ 909 ライトグレー(RAL7035)⇒ 903

compact-cart

■ 棚



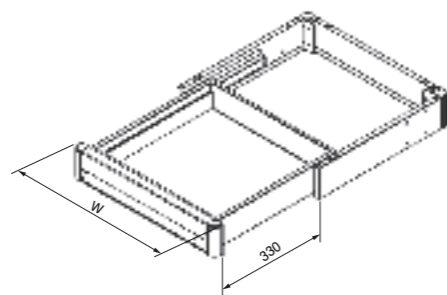
	耐荷重	取付 U 数	奥行き寸法 (mm)	品番	
				W450 mm	W500 mm
①棚	50 kg	1U	491	CC.4520.XXX	CC.5020.XXX
②棚 (ハンドル付)	50 kg	1U	491	CC.4521.XXX	CC.5021.XXX
③棚 (マウスパッド付)	10 kg	1U	491	CC.4522.XXX	CC.5022.XXX
④棚 (ハンドル、マウスパッド付)	10 kg	1U	491	CC.4523.XXX	CC.5023.XXX
⑤棚 (D320)	50 kg	1U	320	CC.4528.XXX	CC.5028.XXX

■ ベースシェルフ



ベースシェルフ	耐荷重	取付 U 数	奥行き寸法 (mm)	品番	
				W450 mm	W500 mm
ベースシェルフ	20 kg	1U	490	CC.4567.991	CC.5067.991

■ 引き出し



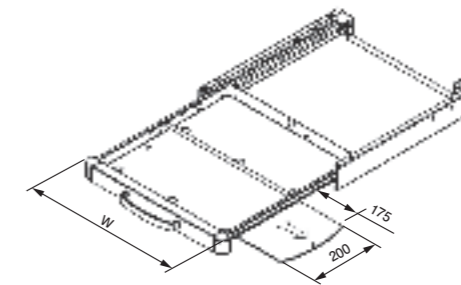
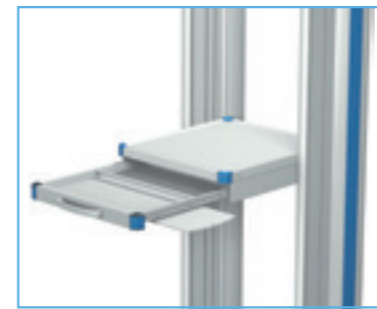
天板は別売となります。棚 (P34 に掲載) を組み合わせてご使用ください。(ハンドル付き棚、棚 (D320) は組み合わせることはできません)

引き出し 3U	耐荷重	取付 U 数	奥行き寸法 (mm)	品番	
				W450 mm	W500 mm
引き出し 3U	3 kg	3U	W450 : W360 × D400 × H85 W500 : W410 × D400 × H85	CC.4540.XXX	CC.5040.XXX

※1 1U(ユニット)=32 mm

※2 品番の「XXX」を下記のオプションカラーコードに置き換えてください。
グリーン (RAL5021) ⇒ 901 コバルトブルー (RAL5013) ⇒ 902 ライトグレー (RAL7035) ⇒ 903

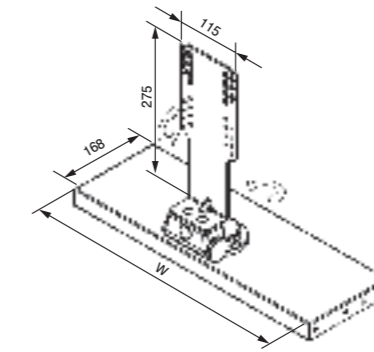
■ キーボード引き出し (マウスパッド付)



天板は別売となります。棚 (P34 に掲載) を組み合わせてご使用ください。(棚 (D320) は組み合わせることはできません)

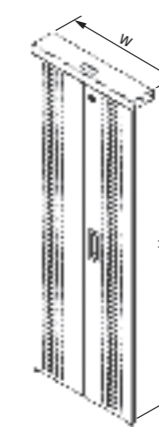
	耐荷重	取付 U 数	対応キーボードサイズ (mm)	品番
キーボード引き出し (マウスパッド付) W450	5 kg	2U	W407 × H49 × D320	CC.4550.XXX
キーボード引き出し (マウスパッド付) W500	5 kg	2U	W457 × H49 × D320	CC.5050.XXX

■ モニターホルダー (VESA75/100 ユニバーサル)



モニターホルダー	モニター取付規格	耐荷重	取付 U 数	品番	
				W450 mm	W500 mm
モニターホルダー	VESA75/100	14 kg	1U	CC.4532.991	CC.5032.991

■ リヤドア



リヤドア	取付 U 数 (H)	品番	
		W450 mm	W500 mm
リヤドア	21U	CCC4560.991	CCC5060.991
	30U	CCC4561.991	CCC5061.991
	40U	CCC4562.991	CCC5062.991

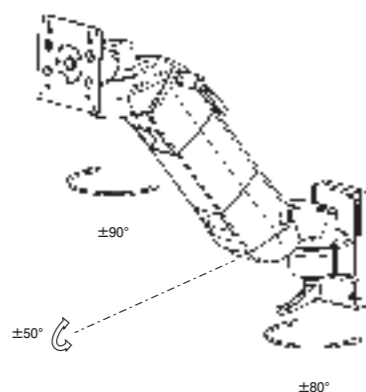
※1 1U(ユニット)=32 mm

※2 品番の「XXX」を下記のオプションカラーコードに置き換えてください。
スカイブルー (RAL5015) ⇒ 908 シグナルイエロー (RAL1003) ⇒ 909 ライトグレー (RAL7035) ⇒ 903

accessories

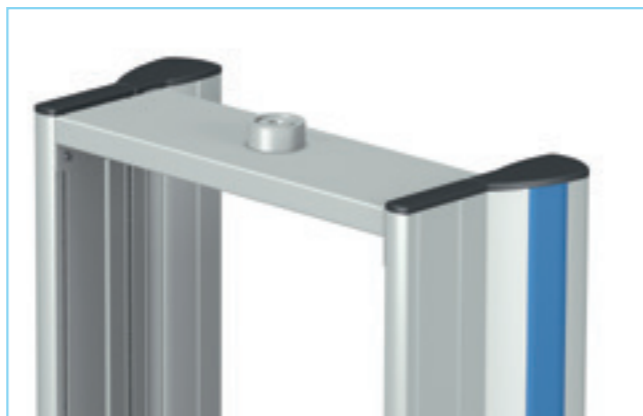
MONITOR ARM

flexion-port (フレクシオンポート)



	モニター取付規格	耐荷重	取付U数 ^{※1}	適合機種	品番
flexion-port L300	VESA75/100	3-10 kg	5U	全機種	HA.2200.XXX
		8-14 kg	5U	全機種	HA.2207.XXX
マウンティングキット ※ classic-cart, compact-cart の支柱側面に flexion-port を取り付けるのに必要です。					ZV.9731.999

flexion-port (フレクシオンポート) (クロスビームマウント用)



	モニター取付規格	耐荷重	適合機種	品番 ^{※2}
flexion-port L300 クロスビームマウント用	VESA75/100	3-10 kg	classic-cart, compact-cart	HA.2230.XXX
		8-14 kg	classic-cart, compact-cart	HA.2232.XXX

	幅(mm)	耐荷重	取付U数 ^{※1}	適合機種	品番
クロスビーム	450	14 kg	2U	classic-cart, compact-cart	HA.4511.991
	500	14 kg	2U	classic-cart, compact-cart	HA.5011.991

※1 1U(ユニット)= 32 mm

※2 品番の「XXX」を下記のオプションカラーコードに置き換えてください。

グリーン(RAL5021)⇒901 コバルトブルー(RAL5013)⇒902 スカイブルー(RAL5015)⇒908 シグナルイエロー(RAL1003)⇒909
ライトグレー(RAL7035)⇒903

使用例

取り付けるモニターの重量、サイズ、搭載機器の配置によりカウンターウェイトが必要となる場合があります。



accessories

■ rm-port (アールエムポート)



	モニター取付規格	耐荷重	取付U数	適合機種	品番
rm-port ピボットアーム、シングル(L250)	VESA75/100	0-14 kg	3U	全機種	TH.2100.991
		14-18 kg	3U	全機種	TH.2102.991
rm-port ピボットアーム、ピボットアーム(L250 + L250)	VESA75/100	0-14 kg	3U	全機種	TH.2200.991
		14-18 kg	3U	全機種	TH.2202.991
マウンティングキット ※ classic-cart, compact-cart の支柱側面に rm-port を取り付けるのに必要です。					ZV.9731.999

■ lf-port (エルエフポート)



	モニター取付規格	耐荷重	取付U数	適合機種	品番
lf-port	VESA75/100	0-8 kg	3U	全機種	HA.3000.991
lf-port(ピボットアーム L250)	VESA75/100	0-8 kg	3U	classic-cart, compact-cart	HA.3005.991
マウンティングキット					ZV.9731.999

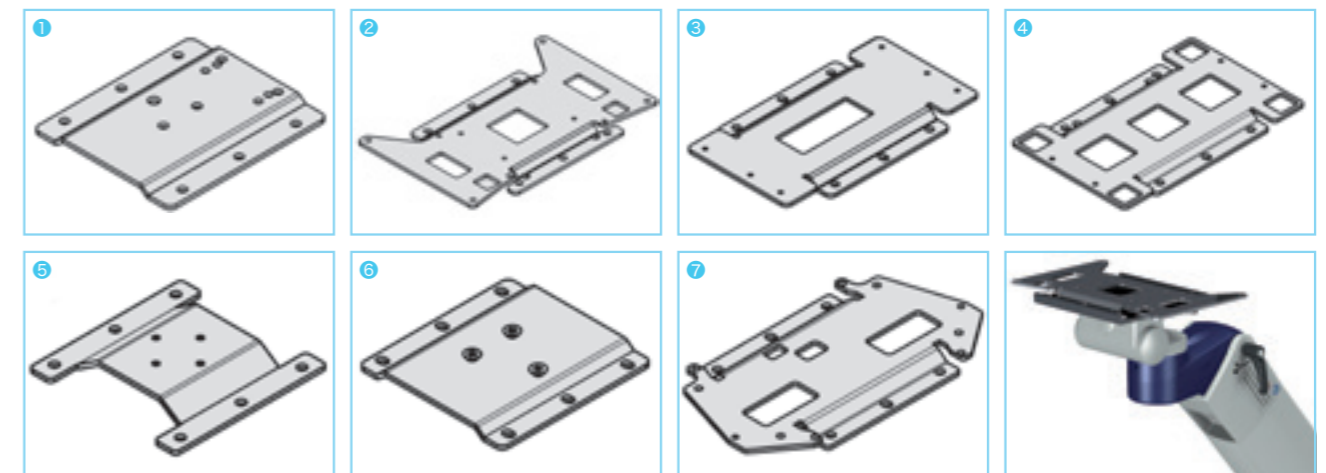
■ mf-port (エムエフポート)



	モニター取付規格	耐荷重	取付U数	適合機種	品番
mf-port サポートアーム ユニバーサルアダプタ	ユニバーサルアダプタ※1	0-14 kg	4U	uni-cart, vexio-cart, pro-cart	TS.6210.991

※1 モニターの取り付けには、モニターに適合するアダプタープレート(ユニバーサルアダプタ用)(P39に掲載)が必要となります。

■ アダプタープレート (ユニバーサルアダプタ用)



モニターの底面の固定用ネジ穴にアダプタープレートを取り付けるだけで、ユニバーサルアダプタ付のサポートアームに工具を使わずにワンタッチで搭載することができます。

	適合モニター	品番
①アダプタープレート(GE)	Critikon Pro100 / Dash / Datex Ohmeda	TS.0305.999
②アダプタープレート(日本光電工業 -1)	Life Scope L / TR / PVM	TS.0576.999
③アダプタープレート(日本光電工業 -2)	Life Scope VS / BSM	TS.0670.999
④アダプタープレート(日本光電工業 -3)	SVM 7501 / 7503 / 7521 / 7523	TS.0892.999
⑤アダプタープレート(Philips-1)	Efficia CM 100 / 120 / 150, SureSigns VM1-VM8	TS.0469.999
⑥アダプタープレート(Philips-2)	Slide In for IntelliVue MX400-800	TS.0822.999
⑦アダプタープレート(フクダ電子)	DS-7000 / 7100 / 7200 / 8100 / 8200	TS.0865.999

適合するアダプタが無い時は、機器に合わせたアダプタープレートの製作も対応しておりますのでお問い合わせください。

accessories

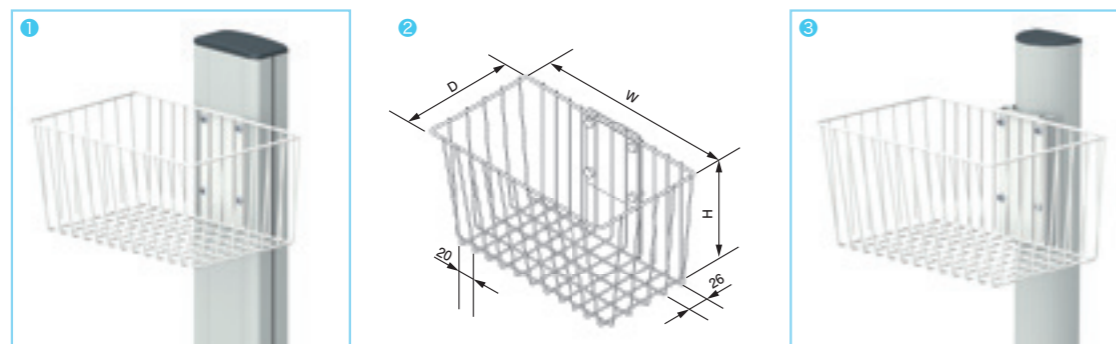
標準規格バー



断面寸法 10 × 25 mm のクランプ用バーです。
オプションの点滴スタンド、内視鏡スタンド、適合するクランプを持った医療機器をマウントする事ができます。

	耐荷重	取付 U 数 ^{*1}	対応シリーズ	品番
①標準規格バー L = 162(10 × 25 mm)	10 kg	1U	uni-cart, vexio-cart, pro-cart	RS.0132.991
②標準規格バー L = 390(10 × 25 mm) (左右対称)	10 kg	1U	uni-cart, vexio-cart, pro-cart	RS.0076.991
③標準規格バー L = 390(10 × 25 mm) (左右非対称)	10 kg	1U	classic-cart, compact-cart	GW.9801.991

バスケット



	寸法(W × H × D) (mm)	耐荷重	取付 U 数 ^{*1}	対応シリーズ	品番
①バスケット	W250 × H148 × D140	2 kg	5U	全機種	ZVC9967.800
②バスケット	W305 × H160 × D205	3 kg	5U	全機種	ZV.9967.800
③バスケット (uni-cart 背面取付用)	W305 × H160 × D205	3 kg	5U	uni-cart	ZV.9989.991

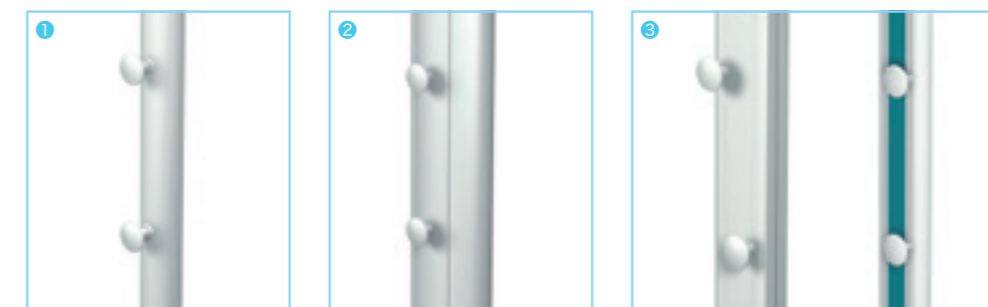
ZV.9989.991 は工場取付専用オプションとなります。納入後の取り付け位置変更が出来ませんのでご注意ください。

AC コンセント



	コンセント仕様			取付 U 数 ^{*1}	対応シリーズ	品番
	口数	ケーブル長	適合規格			
① AC コンセント	2口(抜け止め)	3 m	PSE	7U	uni-cart, vexio-cart(Plus)	ZVC1213.991
② AC コンセント	4口(抜け止め)	3 m	PSE	9U	uni-cart, vexio-cart(Plus)	ZVC1413.991
③ AC コンセント	4口(抜け止め)	3 m	PSE	9U	pro-cart	ZVC3413.991
④ AC コンセント	4口(抜け止め)	3 m	PSE	9U	classic-cart, compact-cart	ZVC2413.991
⑤ AC コンセント compact-cart ケーブルダクト内蔵用	4口(抜け止め)	3 m	PSE	10U	compact-cart	ZVC4413.991

ケーブルワインダー



	取付 U 数 ^{*1}	対応シリーズ	品番
①ケーブルワインダー(uni-cart 背面取付)	-	uni-cart	RS.0267.991
②ケーブルワインダー(pro-cart 背面取付)	19U	pro-cart	PT.2004.991
③ケーブルワインダー	-	vexio-cart, classic-cart, compact-cart	FC.0253.991

※1 RS.0267.991、PT.2004.991 は工場取付専用オプションとなります。納入後の取り付け位置変更は出来ませんのでご注意ください。

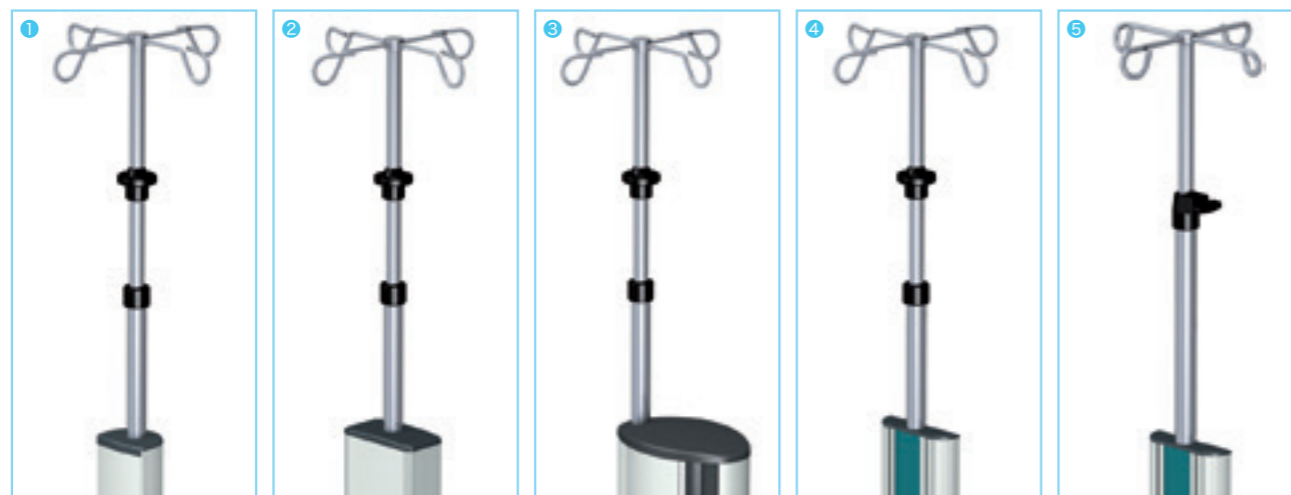
accessories

■内視鏡ホルダー



	ホルダ数	対応シリーズ	品番
①内視鏡ホルダー(支柱取付)	1	classic-cart, compact-cart	GW.C0867.991
②内視鏡ホルダー(棚、標準規格バー取付) (レールファスナー 2 個付き)	1	uni-cart, vexio-cart, pro-cart, classic-cart, compact-cart	GW.C0868.991
③内視鏡ホルダー(支柱取付)	1	uni-cart	RSC0119.991
④内視鏡ホルダー(支柱取付)	1	pro-cart	PTC.2047.991
⑤内視鏡ホルダー(支柱取付、2 本掛け)	2	classic-cart, compact-cart	GW.C0869.991

■輸液ポール



	耐荷重	対応シリーズ	品番
①輸液ポール	2 kg × 4	uni-cart	ZVC9881.800
②輸液ポール	2 kg × 4	vexio-cart	NTC4135.800
③輸液ポール	2 kg × 4	pro-cart	PTC2006.800
④輸液ポール	2 kg × 4	classic-cart, compact-cart	ZVC9882.800
⑤輸液ポール	5 kg × 4	classic-cart, compact-cart	ZVC9464.800

■ガスボンベホルダー



	耐荷重	ボンベ径(MAX)	取付 U 数	対応シリーズ	品番
①ガスボンベホルダー	15 kg	Φ 100	10U	全機種	GW.0466.991
②ガスボンベホルダー	20 kg	Φ 145	-	全機種	GW.0160.991
③ガスボンベホルダー	20 kg	Φ 175	-	全機種	GW.0890.991
④ガスボンベホルダー	50 kg	Φ 205	-	全機種	GW.0285.991
⑤ガスボンベホルダー(uni-cart 背面取付用)	15 kg	Φ 100	-	uni-cart	RS.0110.991
⑥ガスボンベホルダー(uni-cart 背面取付用)	15 kg	Φ 145	-	uni-cart	RS.0111.991

※1 RS.0110.991、RS.0111.991 は工場取付専用オプションとなります。納入後の取り付け位置変更は出来ませんのでご注意ください。

CEC

CEC

中央電子株式会社

プロダクトソリューション事業部
M E D E X 部 〒192-8532 東京都八王子市元本郷町1丁目9番9号
TEL (042)623-1221 FAX (042)623-1222

西日本営業所 〒532-0011 大阪市淀川区西中島5丁目14番5号ニッセイ新大阪南口ビル8階
TEL (06)6303-0641 FAX (06)6303-0645

仙台オフィス 〒983-0852 仙台市宮城野区榴岡3丁目7番35号損保ジャパン仙台ビル11階
TEL (022)742-3022 FAX (022)742-3023

名古屋オフィス 〒464-0075 名古屋市千種区内山3丁目18番10号千種ステーションビル5階
TEL (052)731-7822 TEL (052)731-7828

九州オフィス 〒804-0067 北九州市戸畑区汐井町1番1号えきマチ1丁目戸畑2階
TEL (093)881-9832 FAX (093)881-9852



代理店

お問い合わせは MEDEX 部 ☎(042)623-1221 または営業所・オフィスまで

<https://www.cec.co.jp>

※機能向上のため、おことわりなしに仕様の一部を変更する場合がありますのでご了承下さい。

C201910-020-1235/i 制作：2019年10月