

# CEC

## イーサネット非接触ICカードリーダー

# SS2270

## シリーズ



SS2271XHR

SS2271XHU

# イーサネット対応一体型

## 非接触ICカードリーダー

# SS2271XH

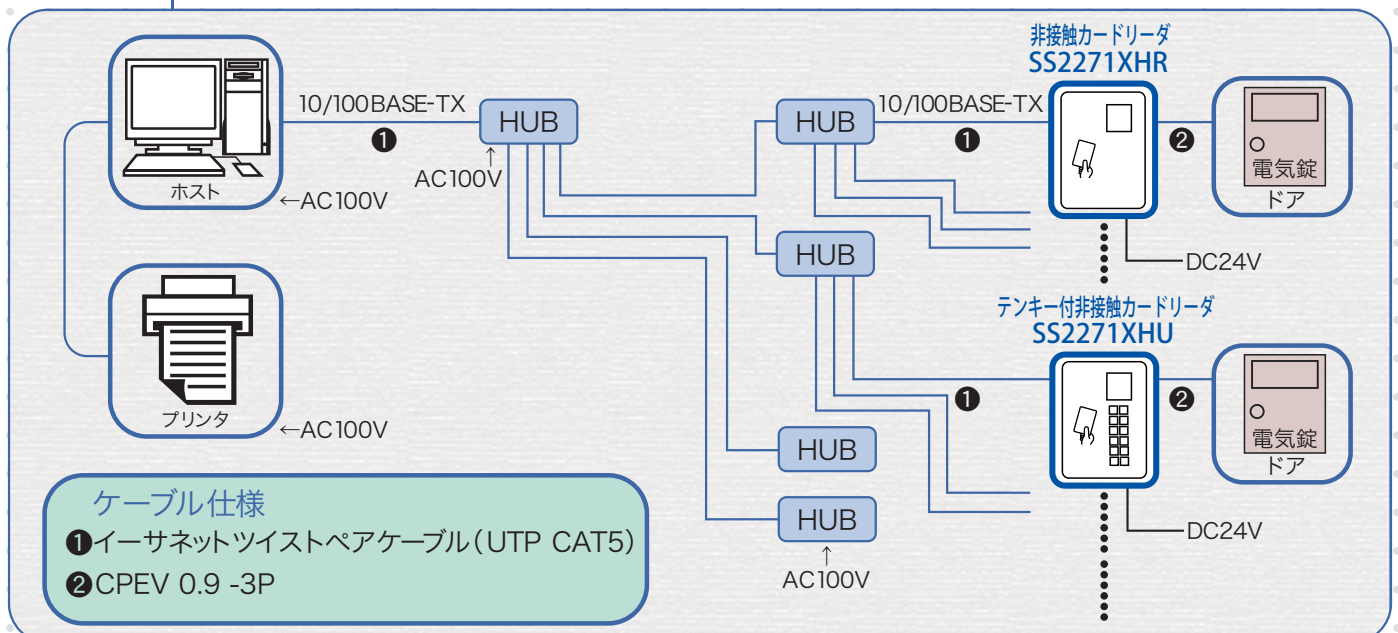
イーサネットでホストと接続、非接触ICカードのIDコードを照合し、電気錠の施解錠を行う端末です。

端末には、非接触ICカードリーダーのみの装置(SS2271XHR)とテンキー付の装置(SS2271XHU)があります。

### 特徴

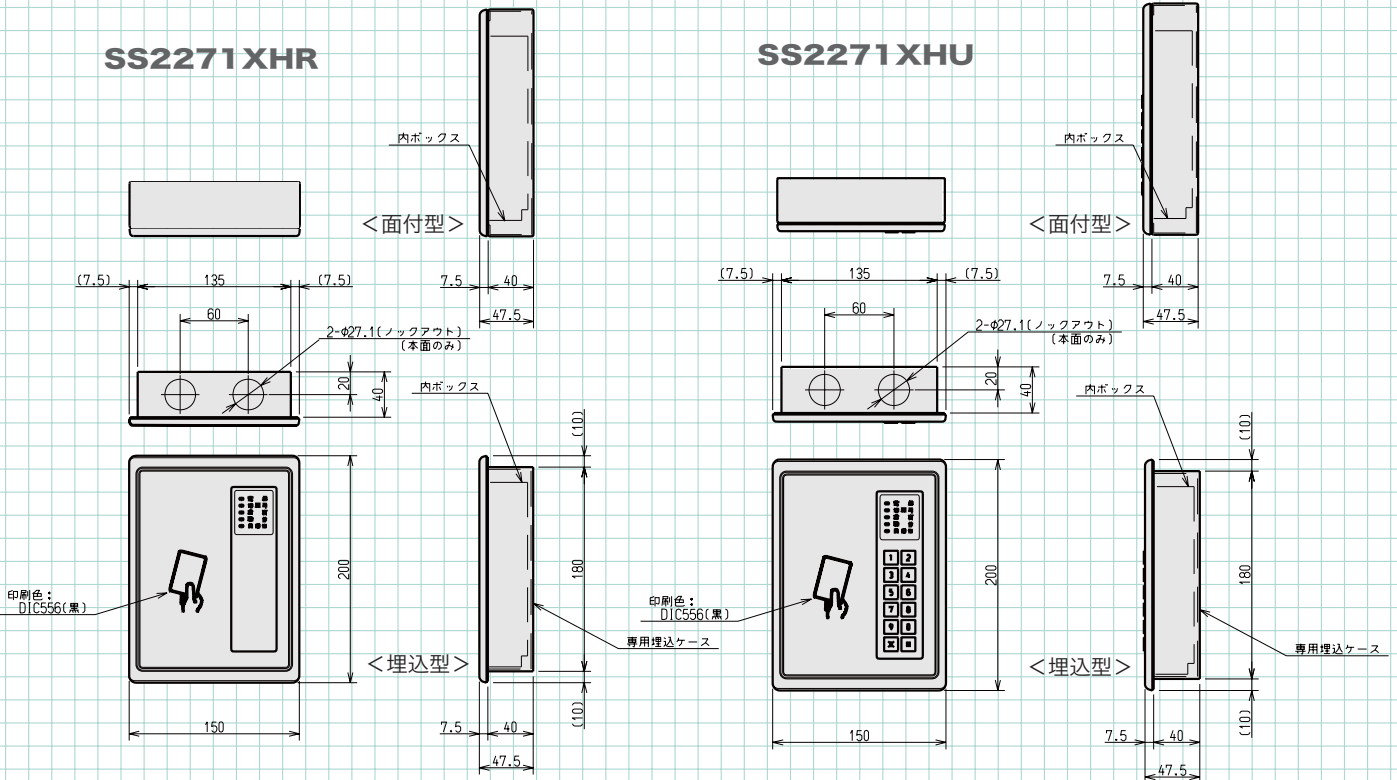
- 1 センス距離は約2cmです。(周囲の条件によります)
- 2 ホストコンピュータからイーサネット(10/100BASE-TX)にてダウンロードされるID番号とカードの読み取りデータを照合し、一致した場合に電気錠の施解錠を行います。
- 3 カード中のデータを読み取り、日付けとともにホストコンピュータに転送します。
- 4 ホストとは、イーサネット接続ですので汎用のイーサネット機器が使用できます。(ハブ、ケーブル等)

### システム構成図



# イーサネット非接触ICカードリーダー SS2271XH

## ■外形寸法 (単位:mm)



## ■仕様

	SS2271XHR	SS2271XHU
照合カード	非接触ICカード ISO14443 Type B	
読取距離	約2cm	
運用方法	カード照合	カード + テンキー照合
ID登録人数	10,000人	
データ保存許容量	出入履歴データ:5,000件, 異常履歴データ:1,000件, カレンダーデータ:100件	
電気錠/自動ドア解錠時間	1~255秒迄 設定可能	
開扉監視時間	10~2550秒迄 設定可能	
カレンダー時計	ホストコンピュータから設定	
データ保護用バッテリー寿命	3年間 (2次電池使用)	
パネル材質	ABS樹脂	
パネル処理	マンセル 5GY 8/0.5	
状態表示LED	電源, 使用可, 解錠, 照合, 再操作	
ブザー	照合, 再操作, テンキー押下, 異常発生時 鳴動	
電気錠回路	1回路(施錠・解錠方向有)	
使用可能電気錠	通電時解錠型, 通電時施錠型, モータ錠型, 瞬時通電施解錠型	
使用可能自動扉	ドア開制御, 入室センサ有効制御できるもの	
外部出力回路	無電圧接点出力, 2回路	
外部入力回路	無電圧接点入力, 4回路(上位ホストコンピュータにより使用できる点数に制限があります)	
通信インターフェース	RJ-45 (Ethernet, 10/100BASE-TX)	
電源	DC24V±10%	
消費電力	DC24V 0.4A (電気錠除く)	
質量	約700g/取付ボックス込み: 1.5kg	
外形寸法	150(W) X 200(H) X 7.5(D) [mm] (埋込型)	150(W) X 200(H) X 47.5(D) [mm] (面付型)
周囲温度	0~35°C	
周囲湿度	20~85% (結露なきこと)	
設置場所	屋内(塩分, 蒸気, 腐食性ガス, 塵埃などにより機能に影響を受けない環境)	

## CEC 中央電子株式会社

本社・工場	〒192-8532 東京都八王子市元本郷町1丁目9番9号 電話 (042)623-1211(代) FAX(042)624-8834
東京営業所 営業センター	〒192-0046 東京都八王子市明神町3丁目20番6号(八王子ファーストスクエア) 電話 (042)656-5715 FAX(042)656-5808
仙台営業所	〒983-0852 仙台市宮城野区榴岡3丁目7番35号(損保ジャパン仙台ビル) 電話 (022)742-3022 FAX(022)742-3023
筑波営業所	〒300-1174 茨城県土浦市荒川沖西1丁目18番1号 電話 (0298)42-5891 FAX(0298)42-5892
名古屋営業所	〒464-0075 名古屋市中千種区内山3丁目18番10号(千種ステーションビル) 電話 (052)731-7822 FAX(052)731-7828
大阪営業所	〒532-0011 大阪市淀川区西中島5丁目14番5号(新大阪INビル) 電話 (06)6303-0641 FAX(06)6303-0645
九州営業所	〒804-0067 北九州市戸畑区汐井町1番1号(ミュー戸畑) 電話 (093)881-9832 FAX(093)881-9852

代理店

### ●おことわり

- 本出入管理システム機器は、電気錠・オートドア等をコントロールするもので盗難防止機器ではありません。万一盗難事故などによる損害が生じた場合、一切の責任を負いかねますのであらかじめご了承ください。
- 仕様及び外観は改良のため予告なしに変更することがありますのでご了承ください。

●お問い合わせはセキュリティシステム営業部  
☎(042)656-5715または各営業所まで