

* Industrial furniture

dacobas[®]

datenverarbeitungs-communications-bau-system

TABLE & DESK

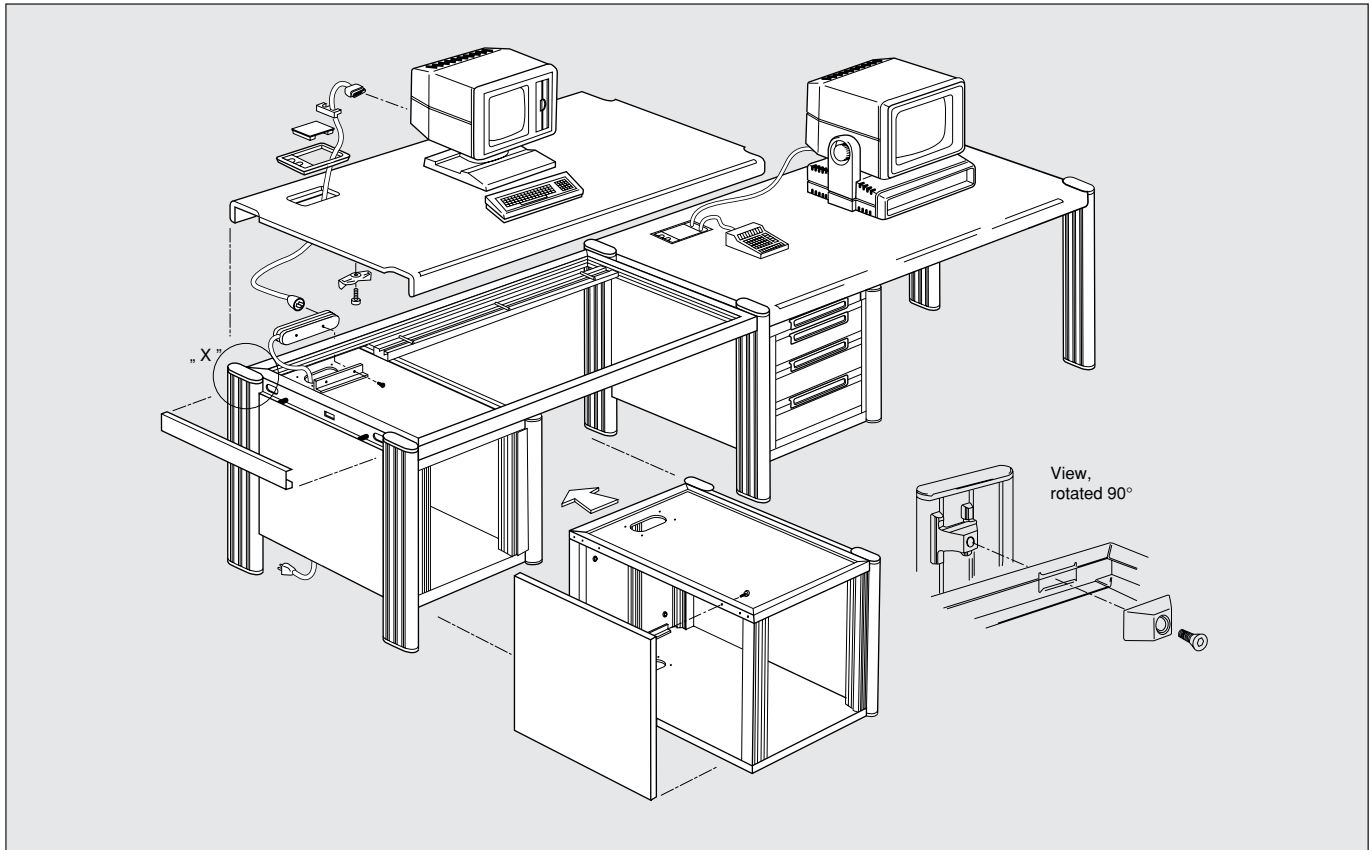


CEC

CHUO ELECTRONICS CO.,LTD.



knürr
environments for electronics



dacobas モジュラー方式 の概要

基礎モジュールは、4つの押し出し部材と、高強度のスチールフレームから構成されています。フレーム部品はダコ・クイック・コネクタ（シングルアレンボルト使用）により押し出し部材に取り付けられています。

このクイックコネクタは、取り外しが簡単で、自動芯出しとなっており、極めて丈夫で安定しています。高さの調節はユーザが簡単におこなえる仕組みです。特許のスプリングナット(KOA-LAT)と組み合わせて、6箇所外部のT型溝を使うと、穴あけやタッピングなしで追加ユニット、アクセサリ類、および金具の取り付けが簡単におこなえます。各押し出し部材には、キャスタ、床ガイド、クレーンフック、デスクトレイ、電話台、ランプなど、さまざまなアクセサリ等を取り付けるための加工が施されています。

システムラック、コンソール、およびラックを含むすべてのダコバスシステムモジュラー方式の部材は、必要に応じて追加、組み替え、拡張が可能です。モジュールのデザインは、事務部門や技術部門の各施設や機器のシステムハウジングに適した設計となっています。「フレキシビリティ（柔軟性）がある設計ができる」ことは、この方式の基本的な概念のひとつで、例えば、エレクトロニックワークベンチには、ビジネス用の机や引き出しユニット、システムラックを容易に増設することができ、また、必要なくなったユニットの取り外しも簡単におこなえます。このような柔軟性とメンテナンスのしやすさは、すべて垂直押し出し型材とダコ・クイック・コネクタの2つのダコバスシステムの特長によるものです。

また、システムの構築にあたっては、用途、

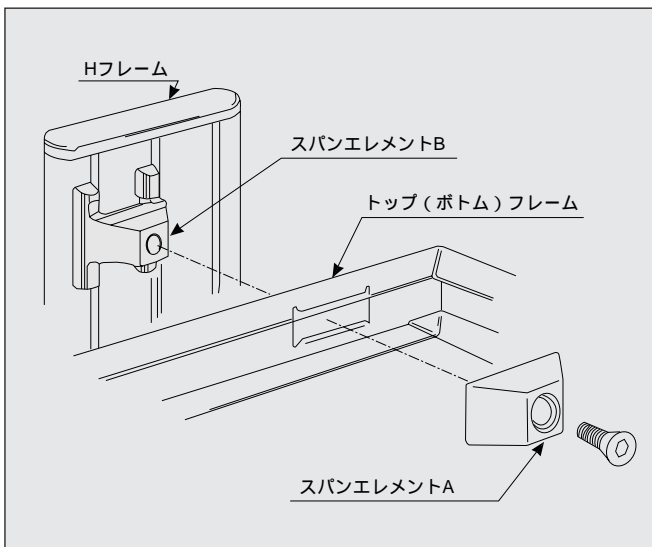


設置場所などによって、45°、60°、90°の各アングルをもたせたシステムの設計も可能です。

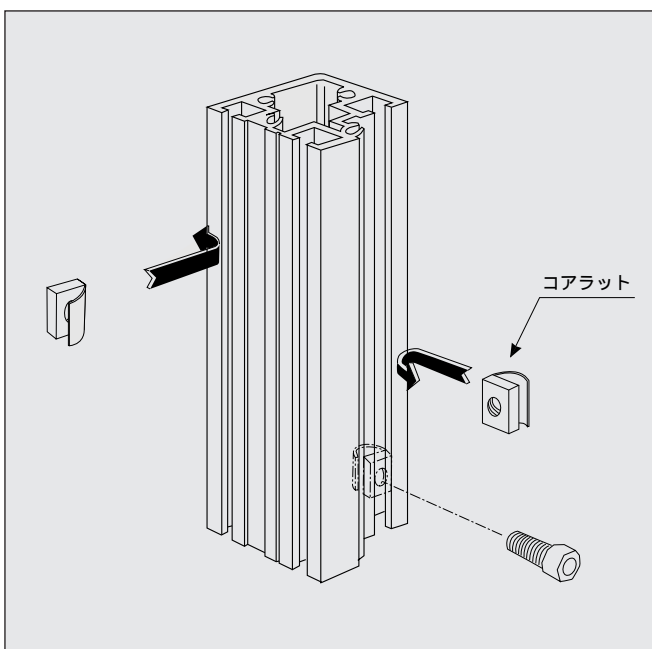
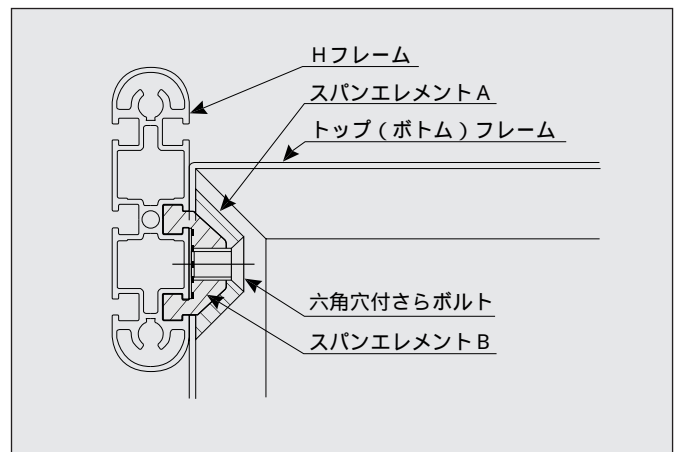
電気配線やケーブル処理用の金具、部材も用意されており、剥き出しの配線やケーブルの処理がスマートに行えます。

dacobas モジュールコンセプト

dacobas の基本構成は、Hフレームと呼ばれる楕円形のアルミ押し部材と高強度のスチールフレームから成ります。この2点がスパンエレメントと呼ばれるブロックで連結されています。そのため、組み替え・拡張、また高さ調整が簡単に行えます。またコアラットと呼ばれる専用のスプリングナットをHフレームやマウントアングルのT型溝に、はめ込むことによって自在の高さにアクセサリ等を取付けられます。



dacobas のHフレームは、スパンエレメントと呼ばれるオリジナルのブロックで固定されています。



コアラット (KOA-LAT)

dacobas シリーズでは、コアラットが使用できる様にHフレーム・マウントアングルそれぞれにT型の溝が施されています。例えばパネルマウント面に使用すればJIS・EIAのパネルが混在して取付けられます。又、レールマウント面では、自由な高さにアクセサリの取付ができます。

コアラットの挿入方法

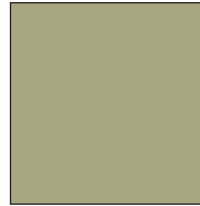


dacobas テーブルシリーズ
標準色



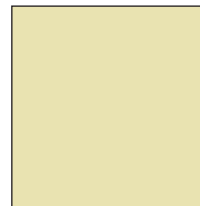
テーブル表面材

ダップ化粧板
(アイボリー)



塗装色 321色(CECNo.)
マンセル5Y6.5/1 (近似色)
ハンマーネット

使用部品 Hフレーム

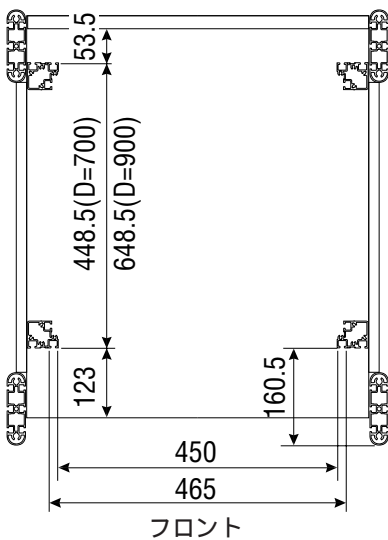


塗装色 318色(CECNo.)
マンセル 5Y8/1.5 (近似色)
ハンマーネット

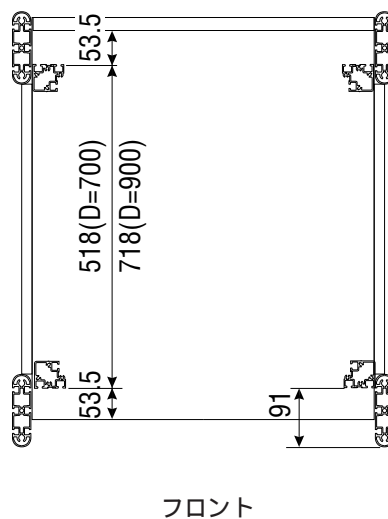
使用部品 トップカバー
サイドカバー
リヤカバー

パネルフレームの取付タイプ
(19インチキャビネット, 19インチキャビネット付テーブル)

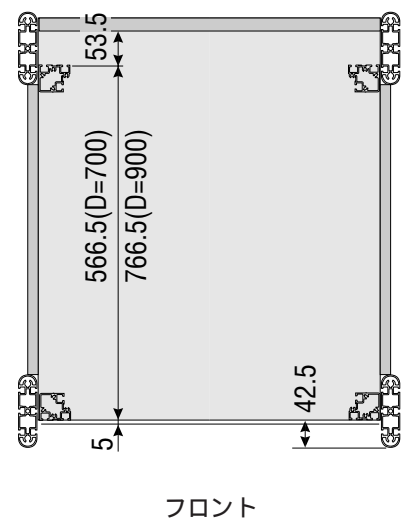
Iタイプ



IIタイプ



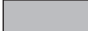
IIIタイプ



Iタイプは、パネル面よりケーブル等ができる場合に有効です(フロントドアを使用する時、特に有効です)

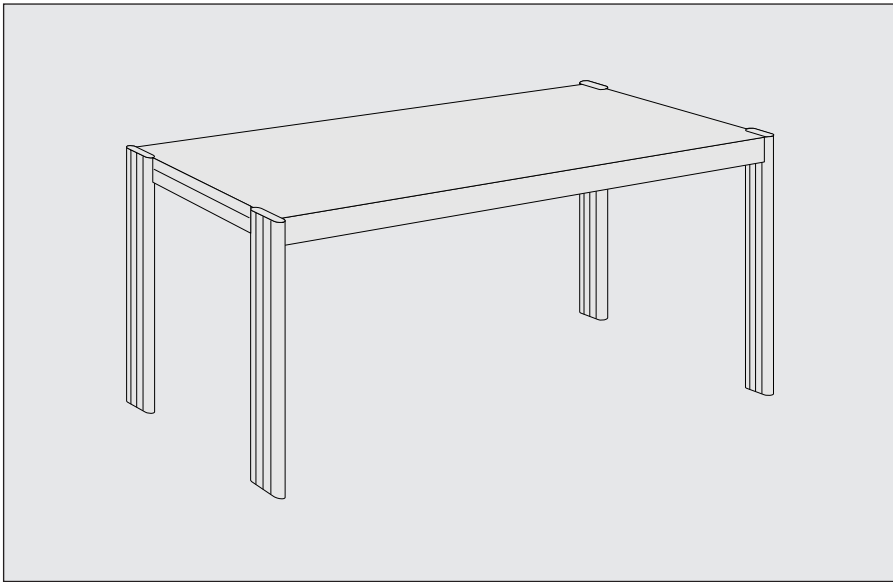
IIタイプは、標準とされる物でフロントドア使用時にもパネル面との間に約50mmのスペースが取れます。

IIIタイプは、モニター等の表示物を実装する場合最適です(但し、フロントドア使用時にパネル面とのスペースが、ほとんどありません)

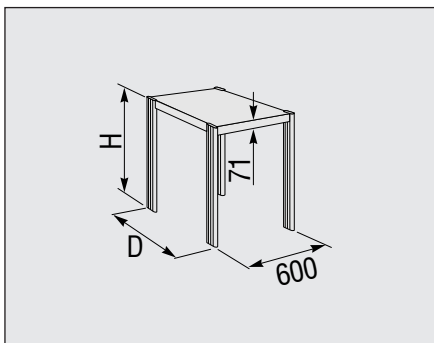
*  濃いグレーの欄に記載の商品は受注生産品です。納期についてはお問合せ下さい。

テーブルシステム基本構成

dacobas

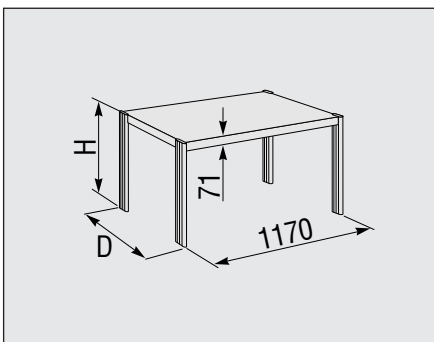


dacobas テーブルシステムを基本に
引出し付きキャビネットテーブル, オペ
レーションコンソール付きテーブルなど
種類と機種も豊富です。



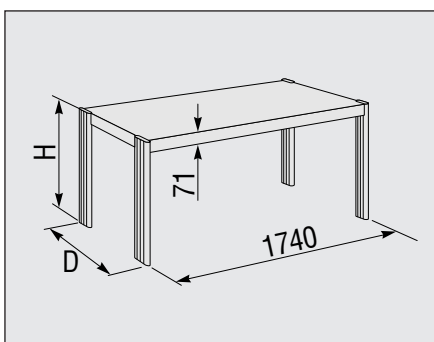
テーブル

品名	D	品番
テーブルH-720	700	1.300.007.3
	900	1.300.004.3
テーブルH-750	700	1.300.009.3
	900	1.300.005.3



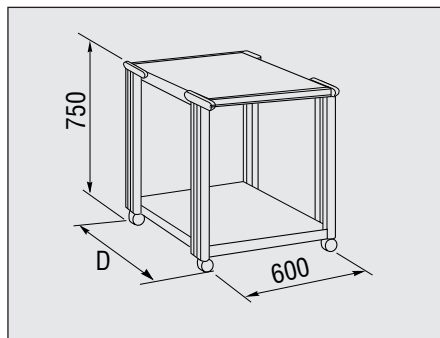
テーブル

品名	D	品番
テーブルH-720	700	1.300.006.3
	900	1.300.000.3
テーブルH-750	700	1.300.008.3
	900	1.300.002.3



テーブル

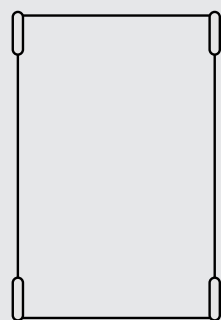
品名	D	品番
テーブルH-720	700	1.300.011.3
	900	1.300.001.3
テーブルH-750	700	1.300.010.3
	900	1.300.003.3



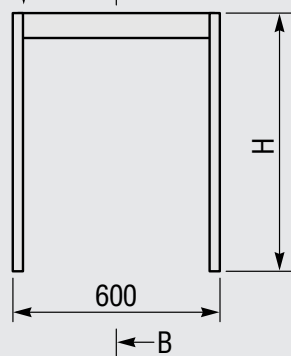
キャビネットワゴン

品名	D	品番
キャビネット	700	1.306.000.3
ワゴン	900	1.306.001.3

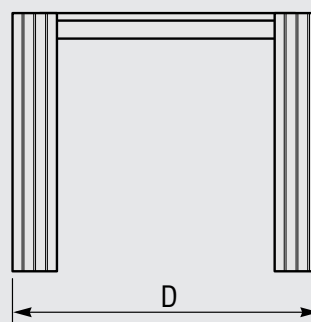
外形寸法図



A
トップ
←B

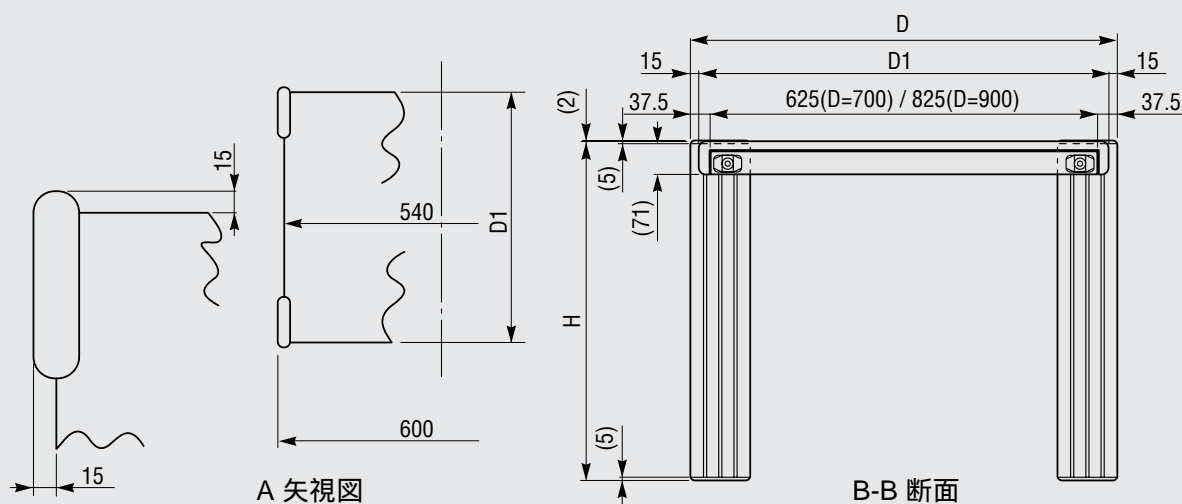


フロント

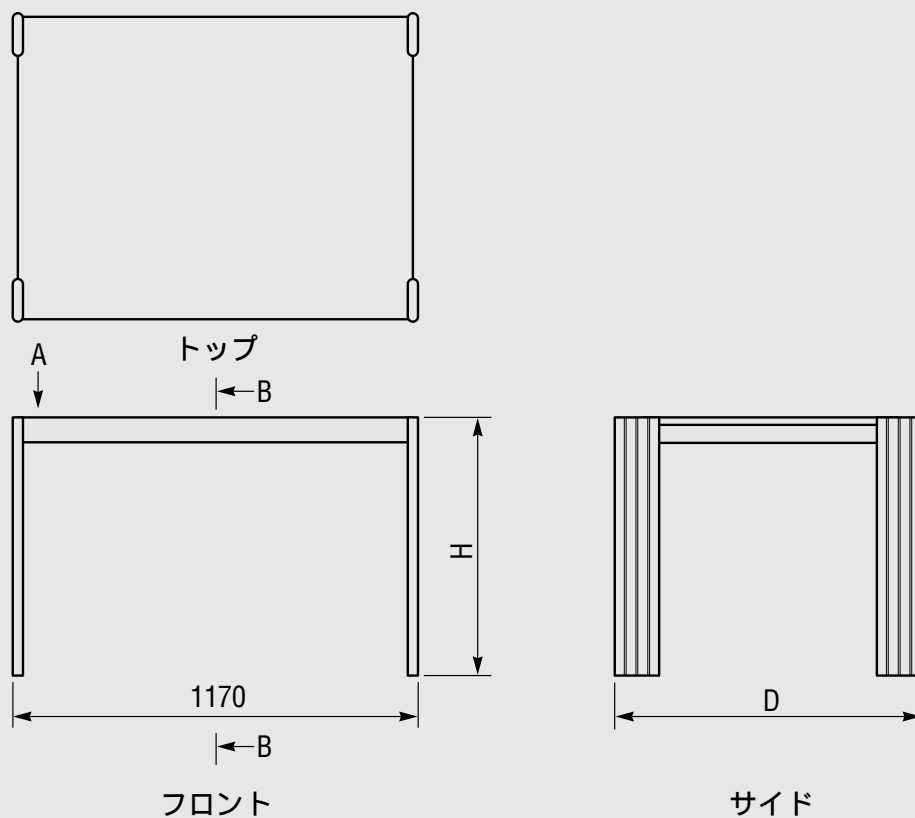


サイド

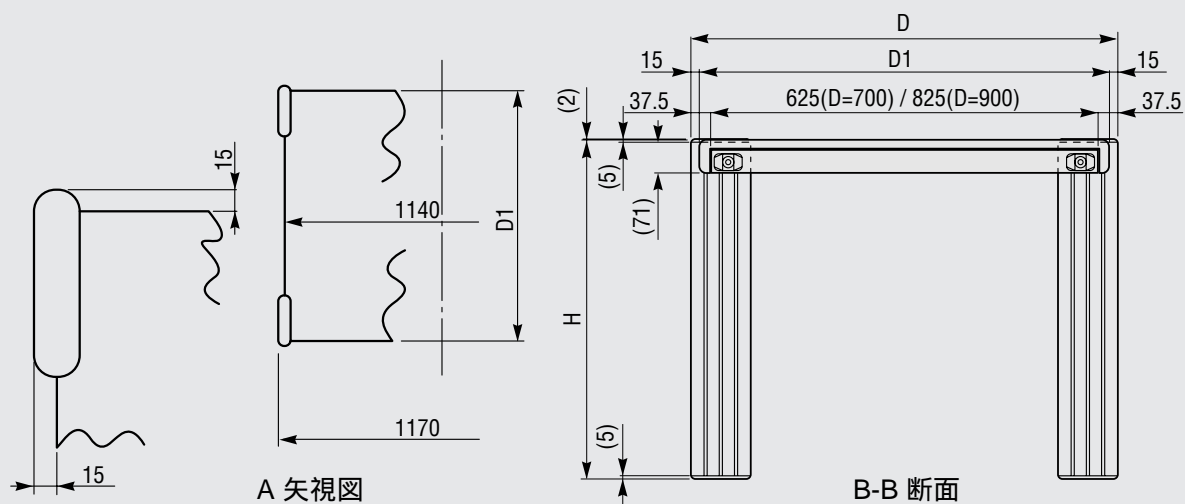
品番	全高H	奥行D	D1	
1.300.009.3	750	700	670	
1.300.007.3	720	700	670	
1.300.005.3	750	900	870	
1.300.004.3	720	900	870	



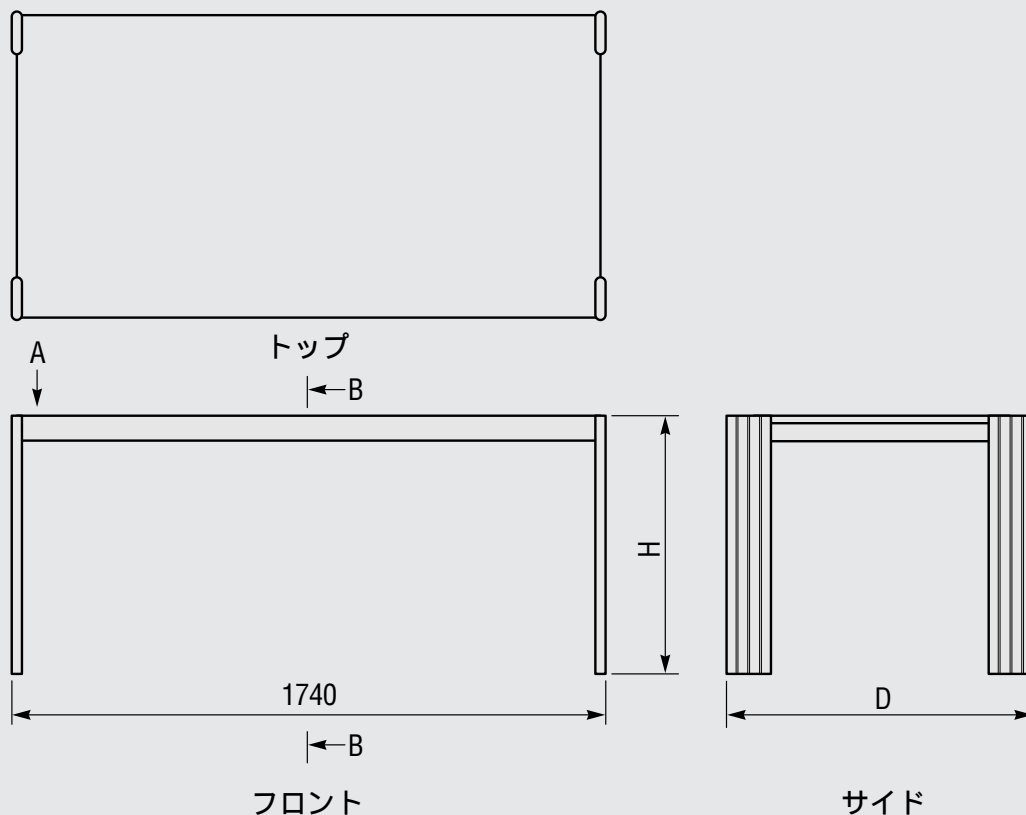
外形寸法図



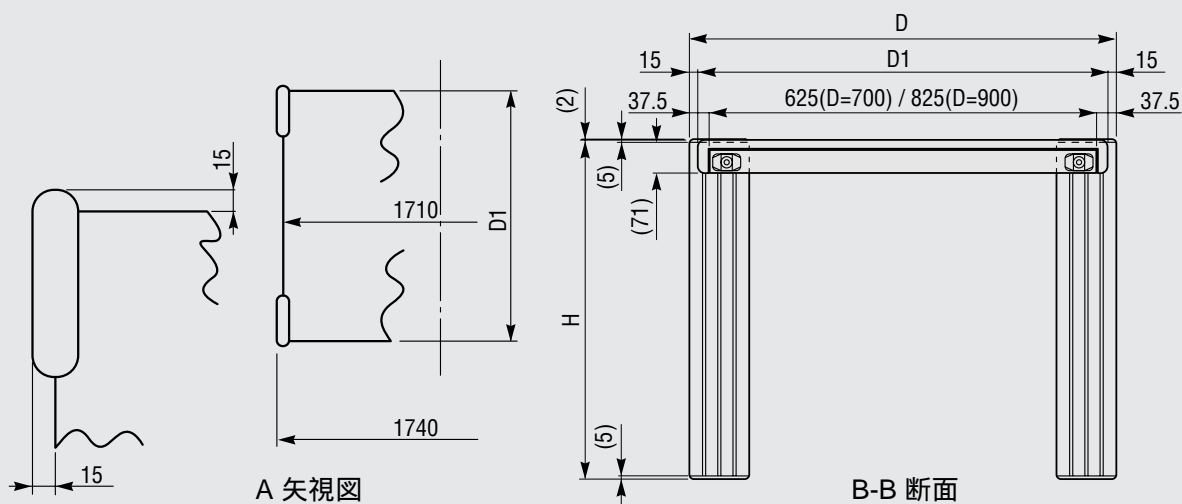
品番	全高H	奥行D	D1
1.300.008.3	750	700	670
1.300.006.3	720	700	670
1.300.002.3	750	900	870
1.300.000.3	720	900	870



外形寸法図



品番	全高H	奥行D	D1	
1.300.010.3	750	700	670	
1.300.011.3	720	700	670	
1.300.003.3	750	900	870	
1.300.001.3	720	900	870	





中間パネルフレーム・フロントドアはアクセサリです。

dacobas
19インチ
キャビネット

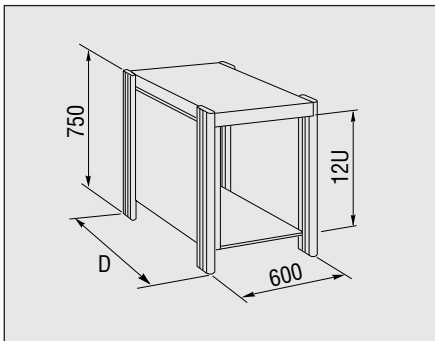
dacobas 19インチキャビネットシリーズには19インチキャビネットや自由に移動できる19インチキャビネットワゴンがあります。

dacobas 19インチラックと同様にⅠ・Ⅱ・Ⅲの3種類があります。

詳細はDT-4参照

dacobas 19インチラックと共通のアクセサリが使用できます。

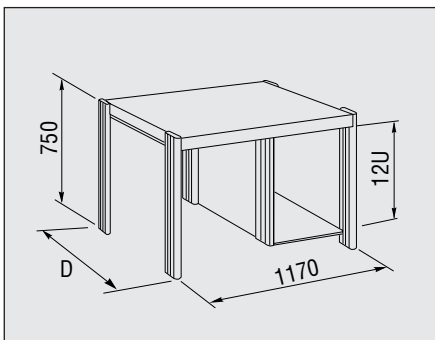
JISフレームナット、EIAフレームナット、コアラットは別途注文となります。
詳細はDT-4参照



キャビネットテーブル
W=600

品名	D	品番
キャビネットテーブル W=600	700	1.304.058.3
	900	1.304.055.3

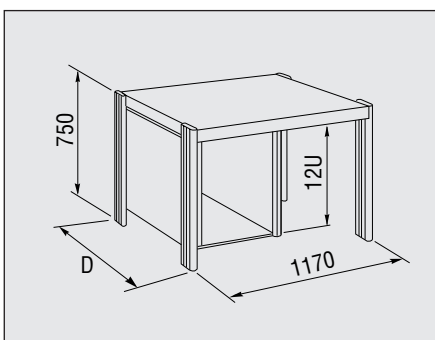
詳細はDT-12ページ参照



キャビネット右付テーブル
W=1170

品名	D	品番
キャビネット右付テーブル W=1170	700	1.304.057.3
	900	1.304.054.3

詳細はDT-12ページ参照



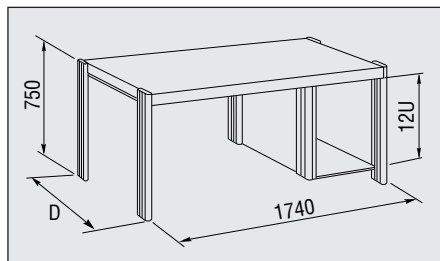
キャビネット左付テーブル
W=1170

品名	D	品番
キャビネット左付テーブル W=1170	700	1.304.056.3
	900	1.304.053.3

詳細はDT-14ページ参照

19インチキャビネット

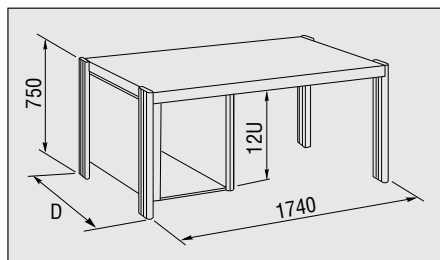
dacobas



キャビネット右付テーブル
W=1740

詳細はDT-15ページ参照

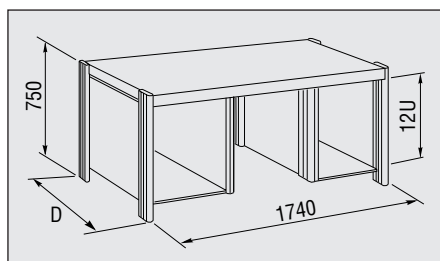
品名	D	品番
キャビネット右付テーブル	700	1.304.061.3
W=1740	900	1.304.052.3



キャビネット左付テーブル
W=1740

詳細はDT-16ページ参照

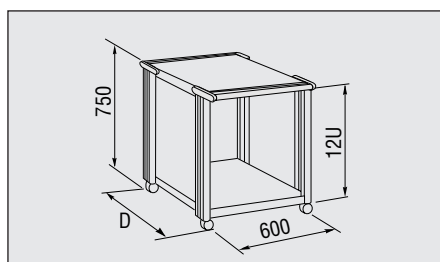
品名	D	品番
キャビネット左付テーブル	700	1.304.060.3
W=1740	900	1.304.051.3



キャビネット両サイド付テーブル
W=1740

詳細はDT-17ページ参照

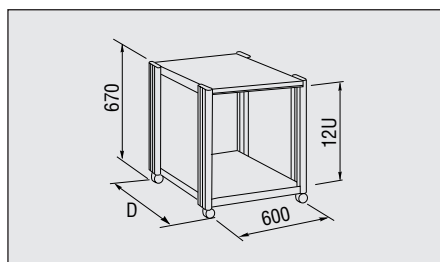
品名	D	品番
キャビネット両サイド付	700	1.304.059.3
テーブル W=1740	900	1.304.050.3



19インチキャビネットワゴン
前後ハンドル付

詳細はDT-19ページ参照

品名	D	品番
19インチキャビネット	700	1.306.003.3
ワゴン前後ハンドル付	900	1.306.004.3

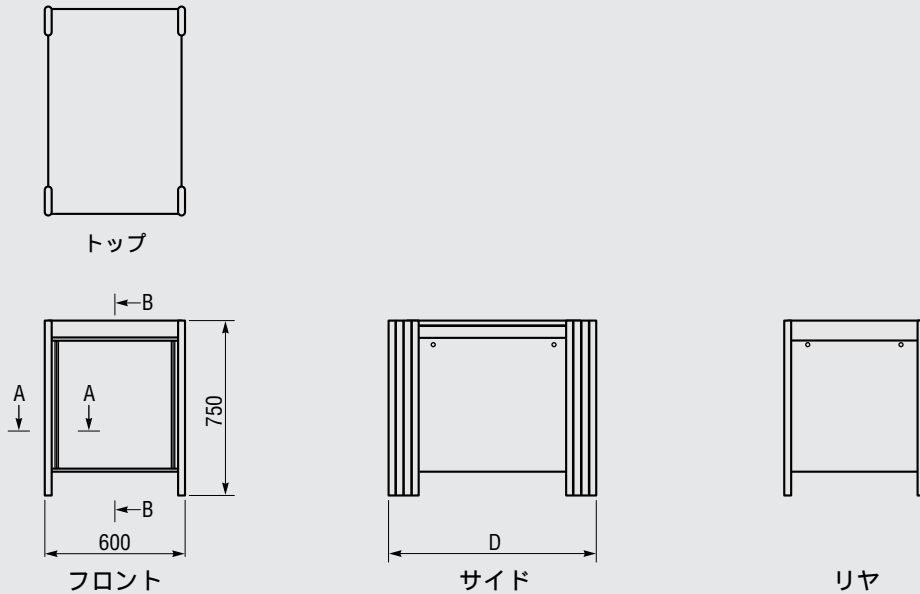


19インチキャビネットワゴン

詳細はDT-20ページ参照

品名	D	品番
19インチ	700	1.306.005.3
キャビネットワゴン	900	1.306.006.3

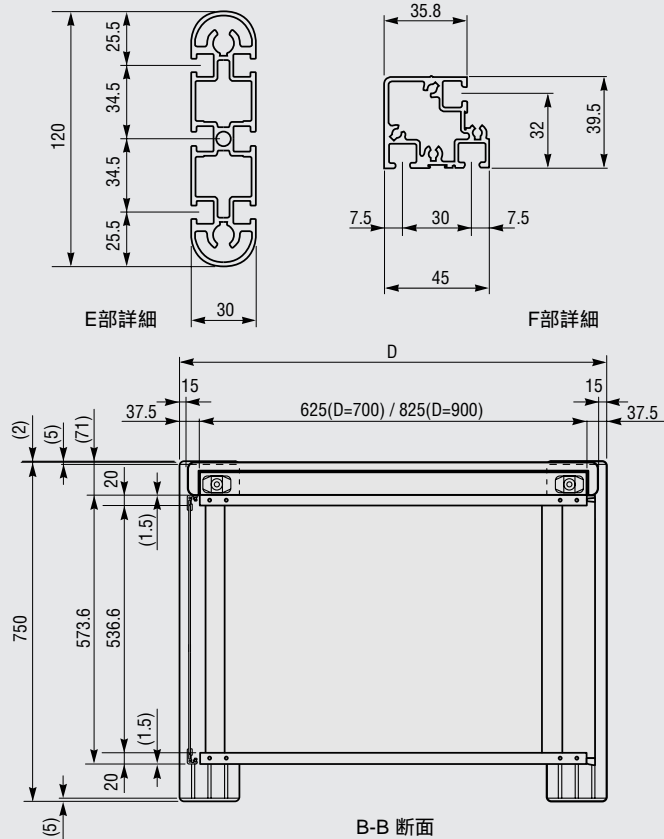
外形寸法図



品番	実装寸法	奥行D
1.304.058.3	536.6 (12U)	700
1.304.055.3	536.6 (12U)	900

パネルフレームの取り付けタイプについては御指定ください。

パネルフレーム	D	D1	D2
Iタイプ	700	160.5	384.5
	900	160.5	584.5
IIタイプ	700	91	454
	900	91	654
IIIタイプ	700	42.5	502.5
	900	42.5	702.5



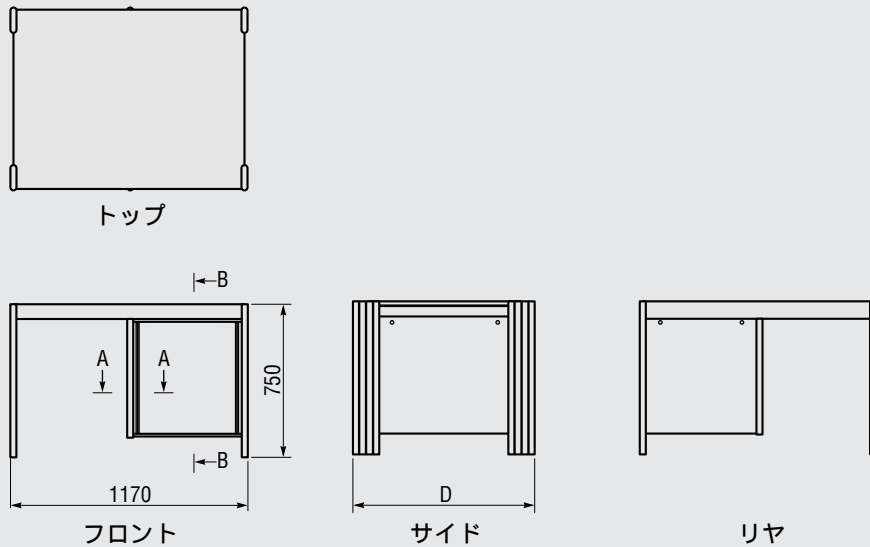
フロントドアは、アクセサリです。

19インチキャビネット付テーブル

(詳細寸法図)

dacobas

外形寸法図



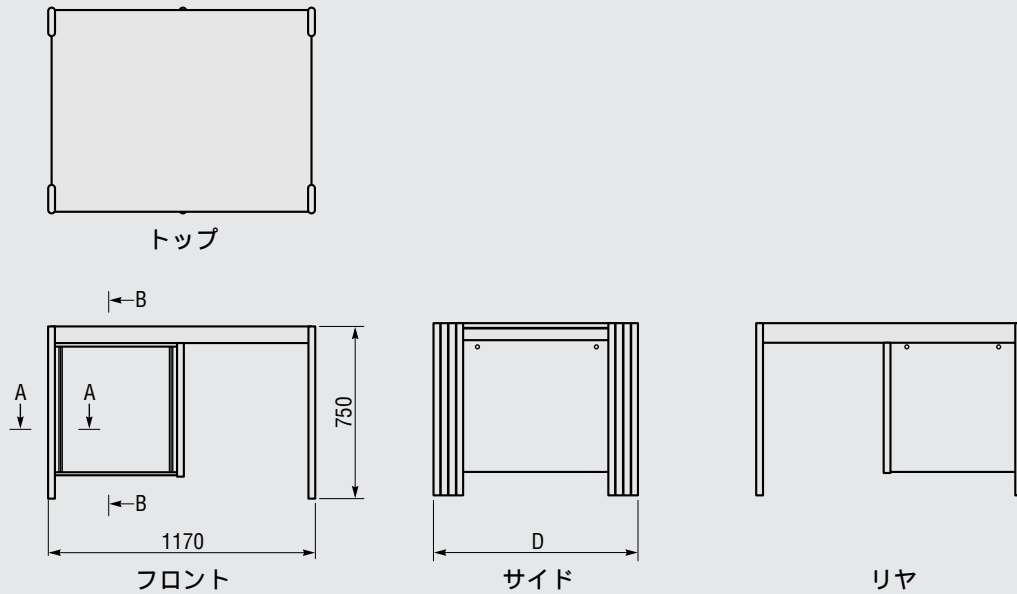
品番	実装寸法	奥行D
1.304.057.3	536.6 (12U)	700
1.304.054.3	536.6 (12U)	900

パネルフレームの取り付けタイプについては御指定ください。

パネルフレーム	D	D1	D2
Iタイプ	700	160.5	384.5
	900	160.5	584.5
IIタイプ	700	91	454
	900	91	654
IIIタイプ	700	42.5	502.5
	900	42.5	702.5

フロントドアは、アクセサリです。

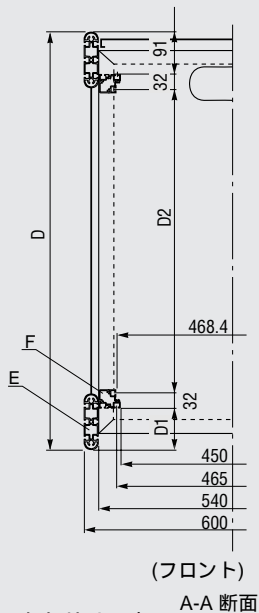
外形寸法図



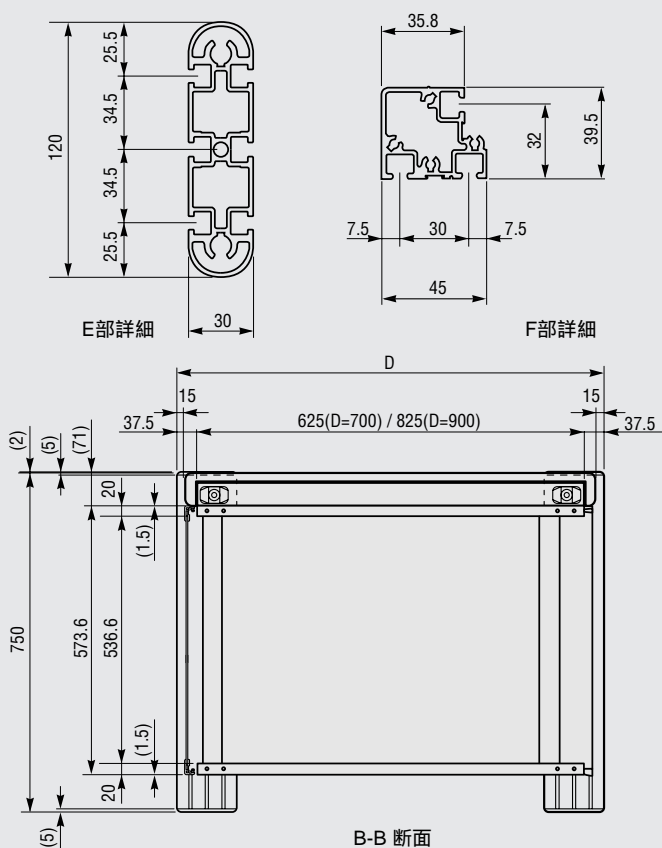
品番	実装寸法	奥行D
1.304.056.3	536.6 (12U)	700
1.304.053.3	536.6 (12U)	900

パネルフレームの取り付けタイプについては御指定ください。

パネルフレーム	D	D1	D2
Iタイプ	700	160.5	384.5
	900	160.5	584.5
IIタイプ	700	91	454
	900	91	654
IIIタイプ	700	42.5	502.5
	900	42.5	702.5



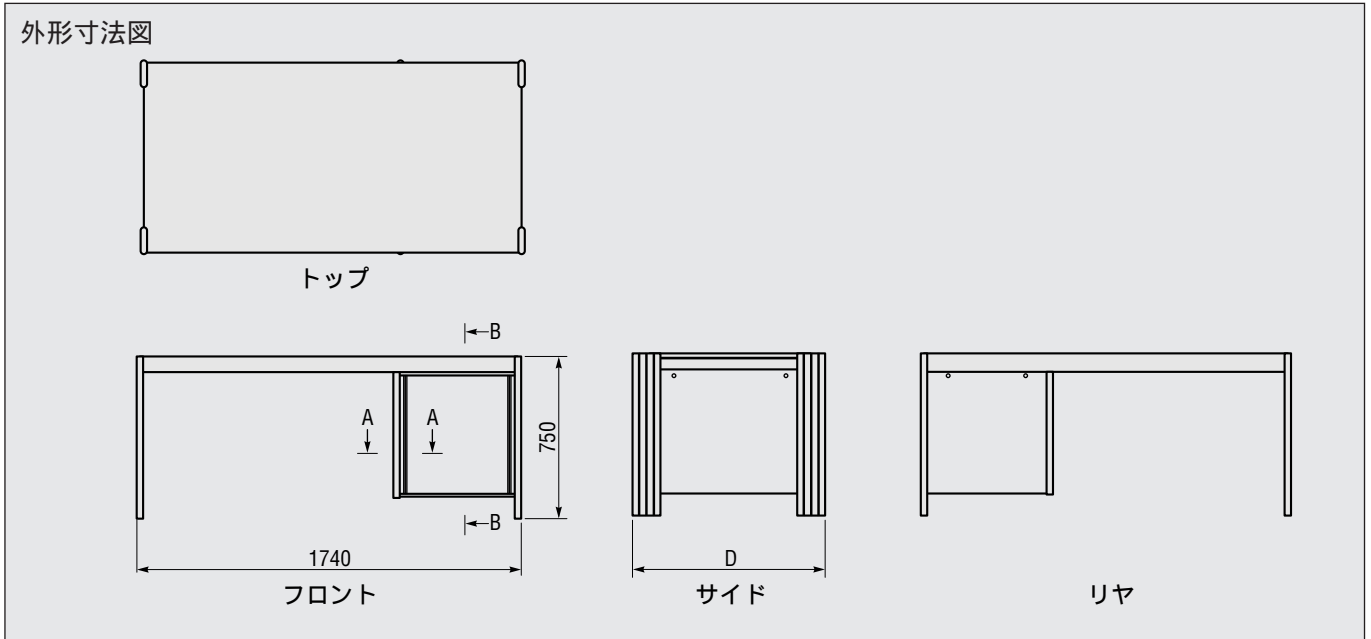
フロントドアは、アクセサリです。



19インチキャビネット付テーブル

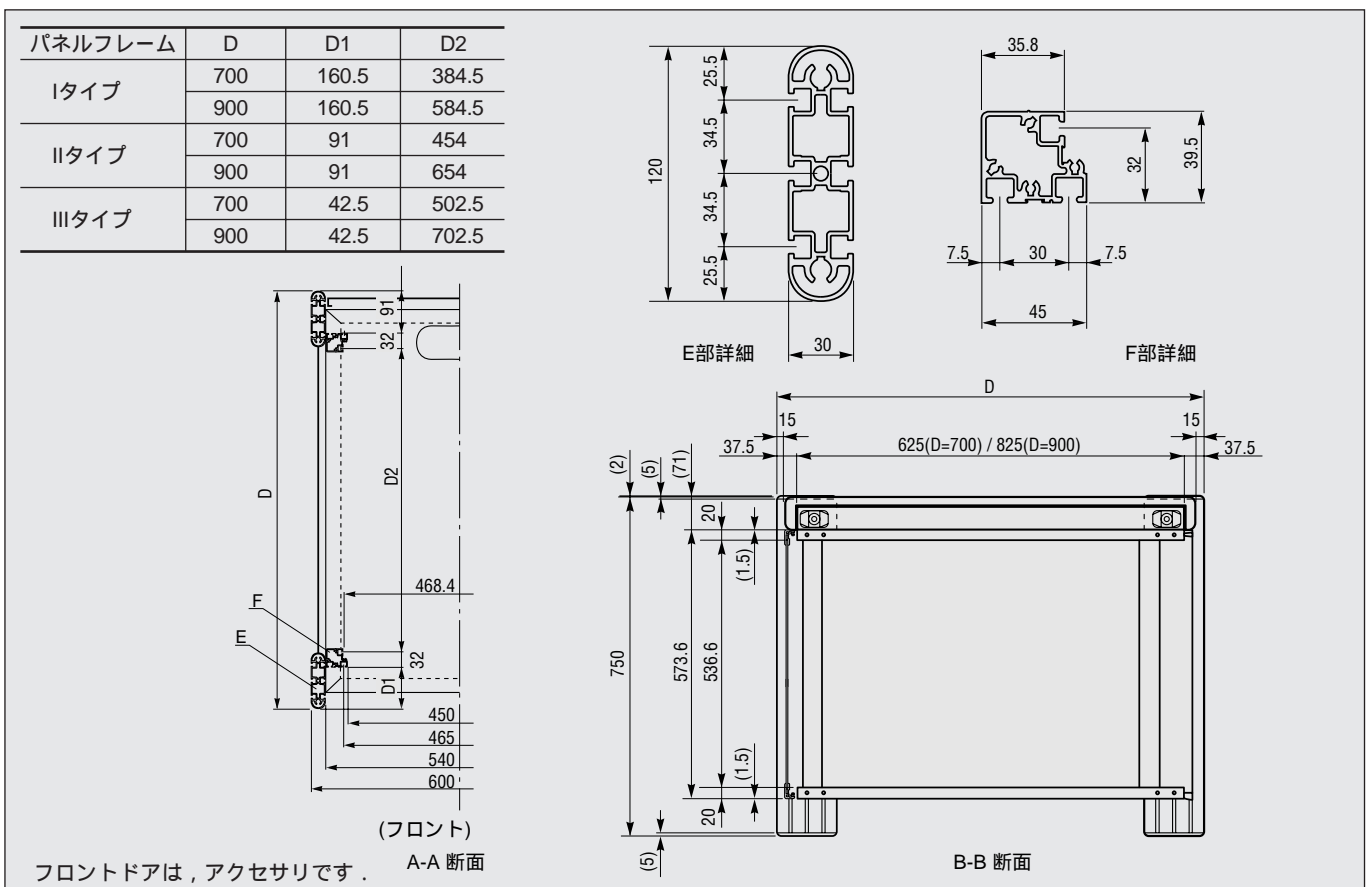
(詳細寸法図)

dacobas

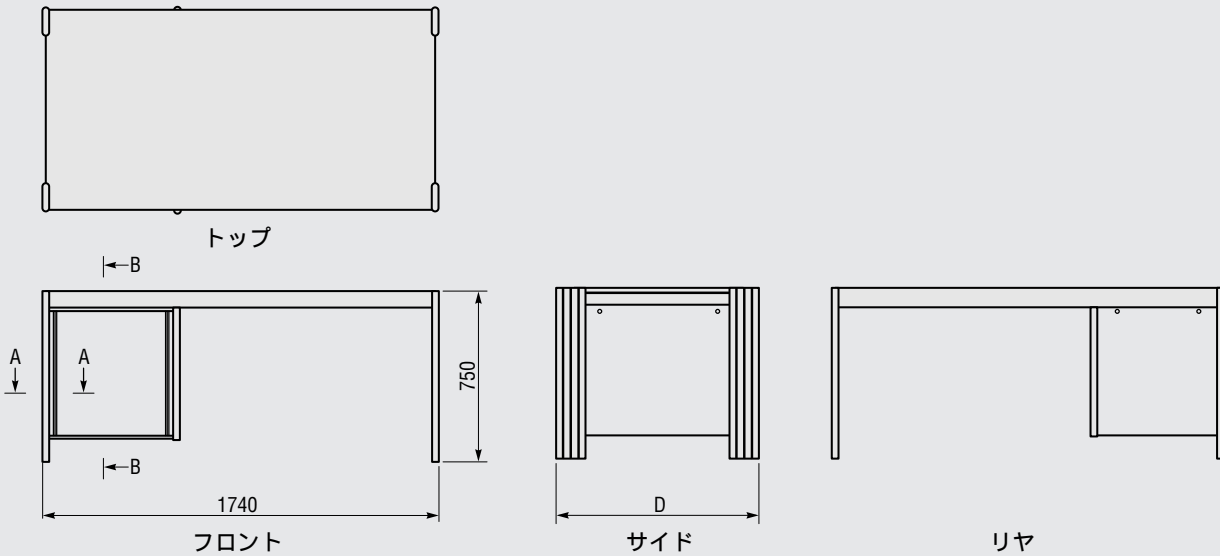


品番	実装寸法	奥行D	
1.304.061.3	536.6 (12U)	700	
1.304.052.3	536.6 (12U)	900	

パネルフレームの取り付けタイプについては御指定ください。



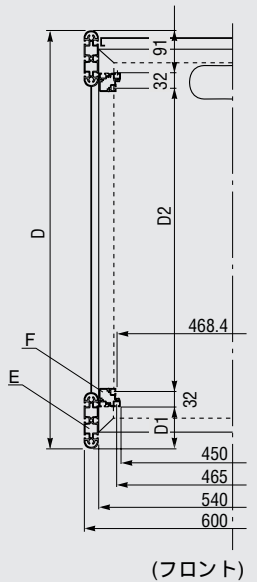
外形寸法図



品番	実装寸法	奥行D	
1.304.060.3	536.6 (12U)	700	
1.304.051.3	536.6 (12U)	900	

パネルフレームの取り付けタイプについては御指定ください。

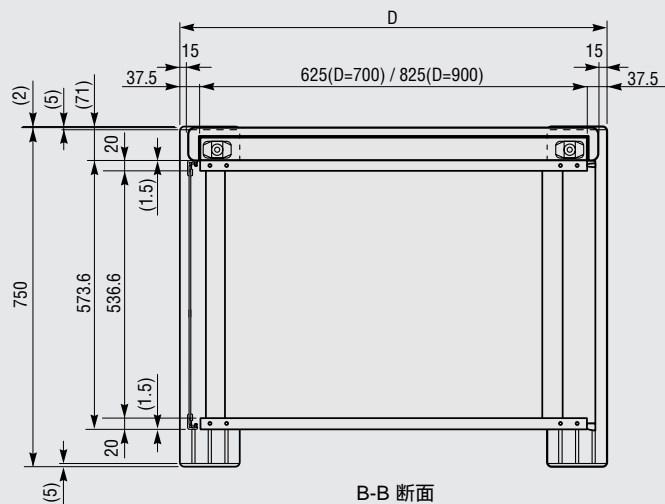
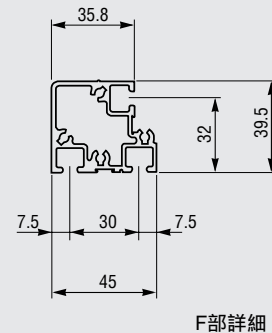
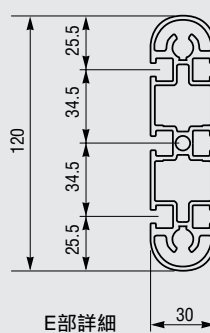
パネルフレーム	D	D1	D2
Iタイプ	700	160.5	384.5
	900	160.5	584.5
IIタイプ	700	91	454
	900	91	654
IIIタイプ	700	42.5	502.5
	900	42.5	702.5



(フロント)

A-A 断面

フロントドアは、アクセサリです。



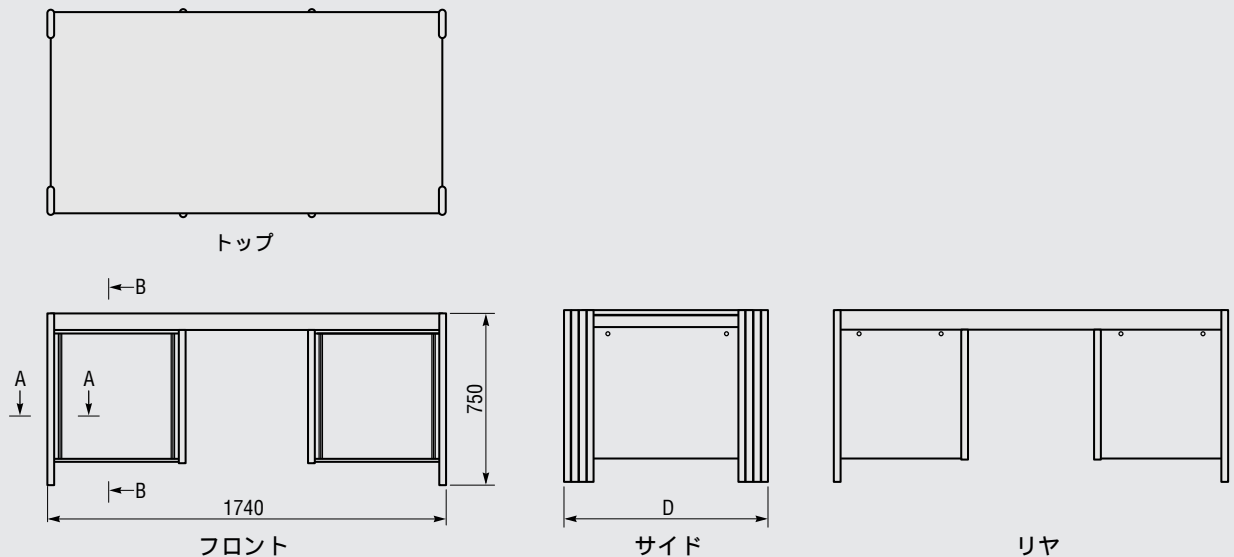
B-B 断面

19インチキャビネット付テーブル

(詳細寸法図)

dacobas

外形寸法図



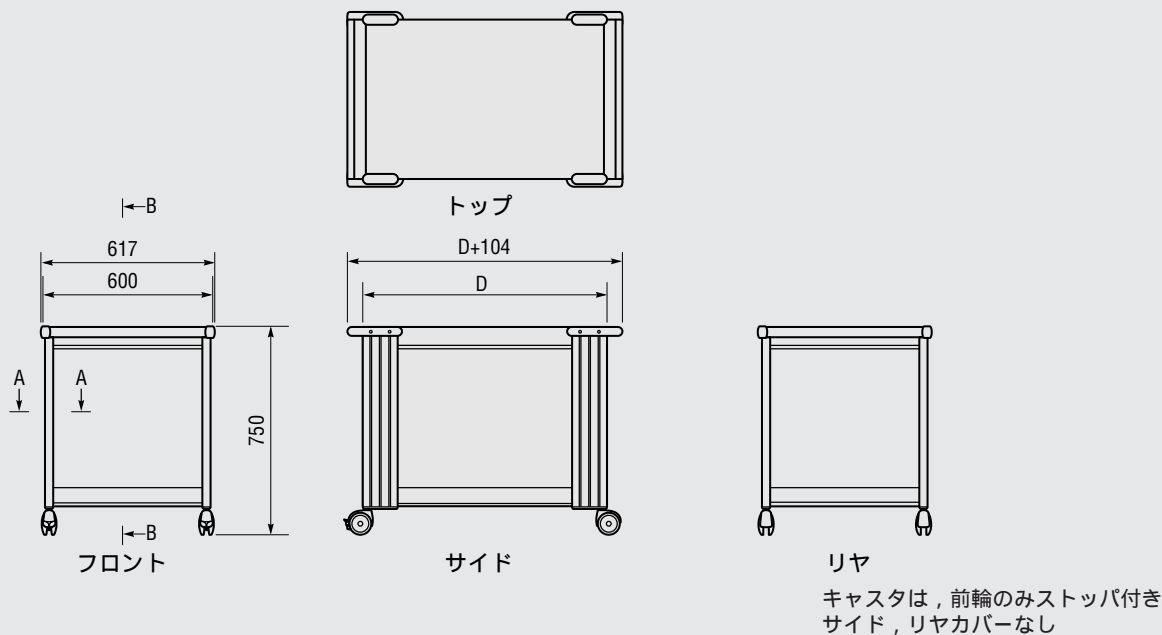
品番	実装寸法	奥行D	
1.304.059.3	536.6 (12U)	700	
1.304.050.3	536.6 (12U)	900	

パネルフレームの取り付けタイプについては御指定ください。

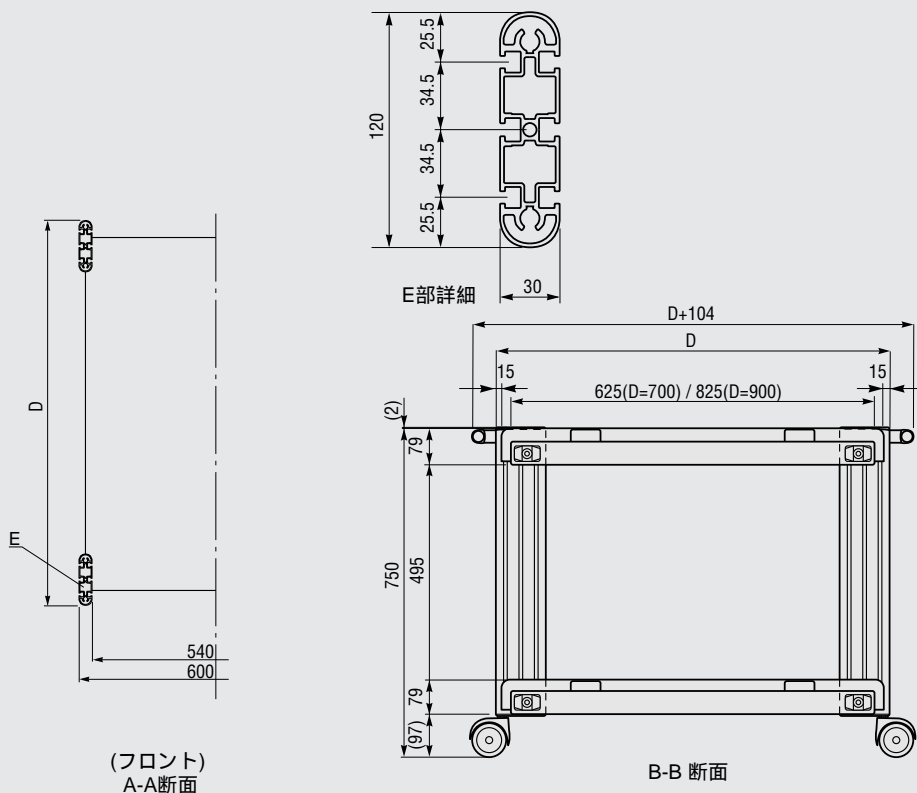
パネルフレーム	D	D1	D2
Iタイプ	700	160.5	384.5
	900	160.5	584.5
IIタイプ	700	91	454
	900	91	654
IIIタイプ	700	42.5	502.5
	900	42.5	702.5

フロントドアは、アクセサリです。

外形寸法図



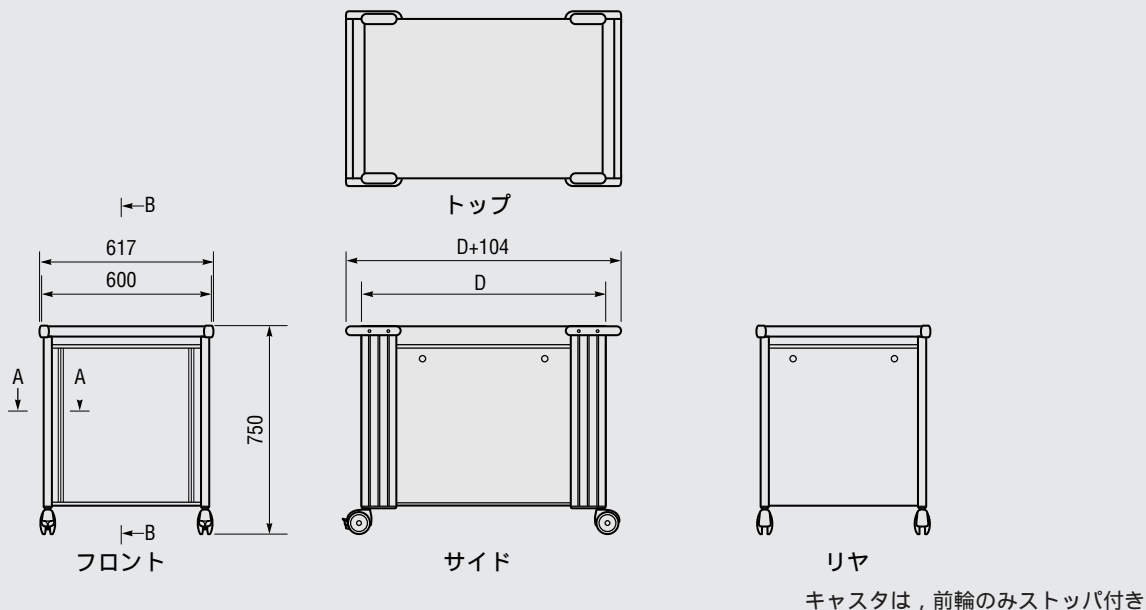
品番	奥行D	
1.306.000.3	700	
1.306.001.3	900	



19インチキャビネットワゴン 前後ハンドル付 (詳細寸法図)

dacobas

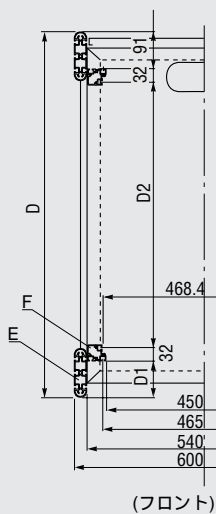
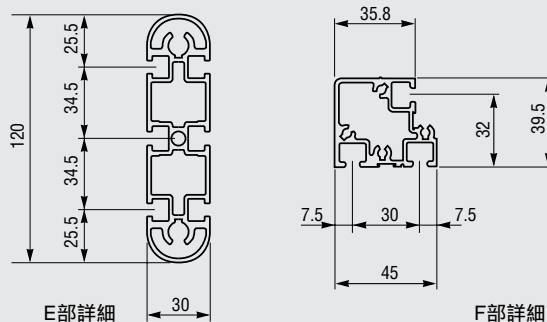
外形寸法図



品番	実装寸法	奥行D	
1.306.003.3	536.6 (12U)	700	
1.306.004.3	536.6 (12U)	900	

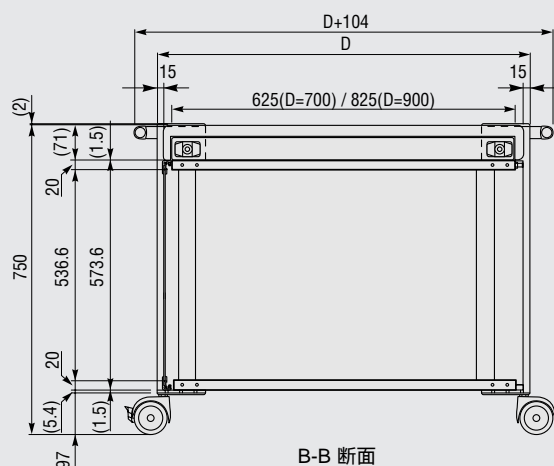
パネルフレームの取り付けタイプについては御指定ください。

パネルフレーム	D	D1	D2
Iタイプ	700	160.5	384.5
	900	160.5	584.5
IIタイプ	700	91	454
	900	91	654
IIIタイプ	700	42.5	502.5
	900	42.5	702.5



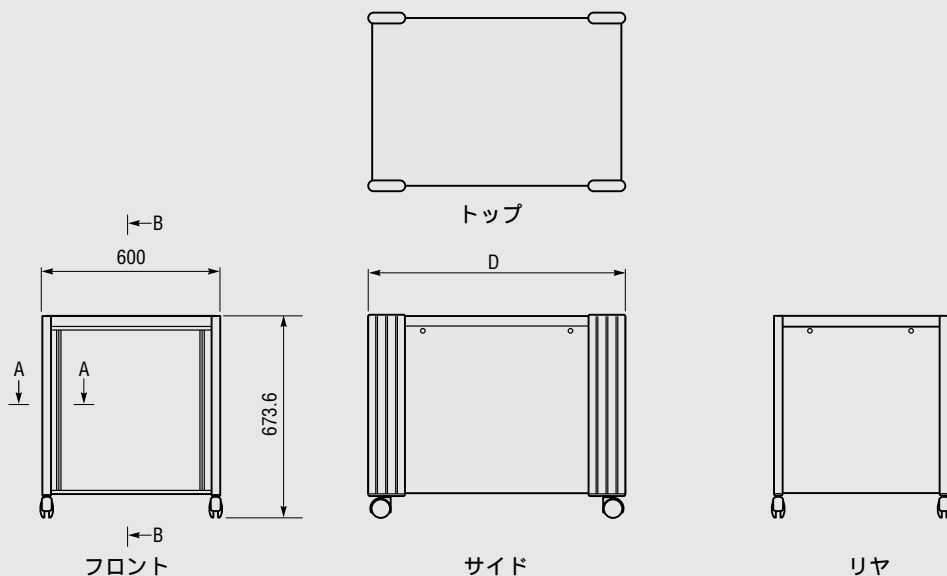
A-A 断面

フロントドアは、アクセサリです。



B-B 断面

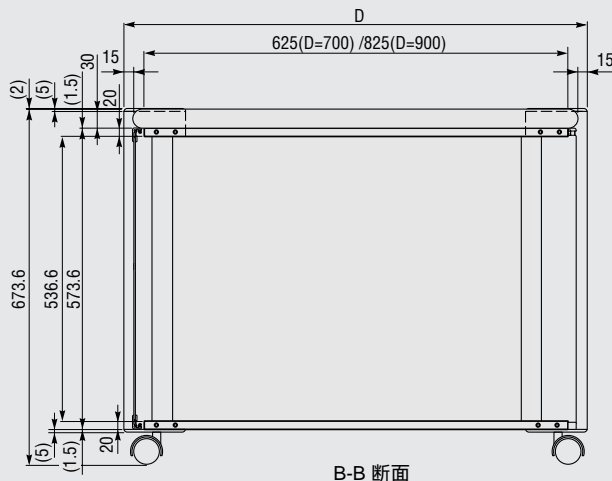
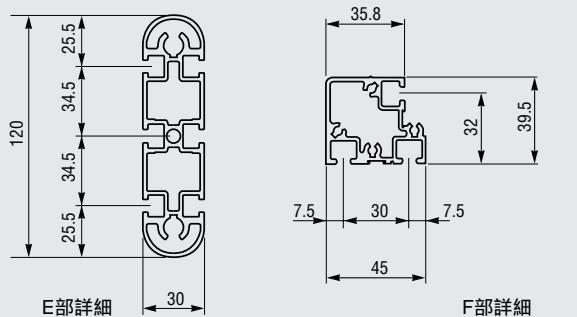
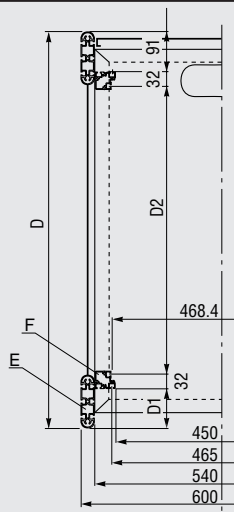
外形寸法図



品番	実装寸法	奥行D	
1.306.005.3	536.6 (12U)	700	
1.306.006.3	536.6 (12U)	900	

パネルフレームの取り付けタイプについては御指定ください。

パネルフレーム	D	D1	D2
Iタイプ	700	160.5	384.5
	900	160.5	584.5
IIタイプ	700	91	454
	900	91	654
IIIタイプ	700	42.5	502.5
	900	42.5	702.5



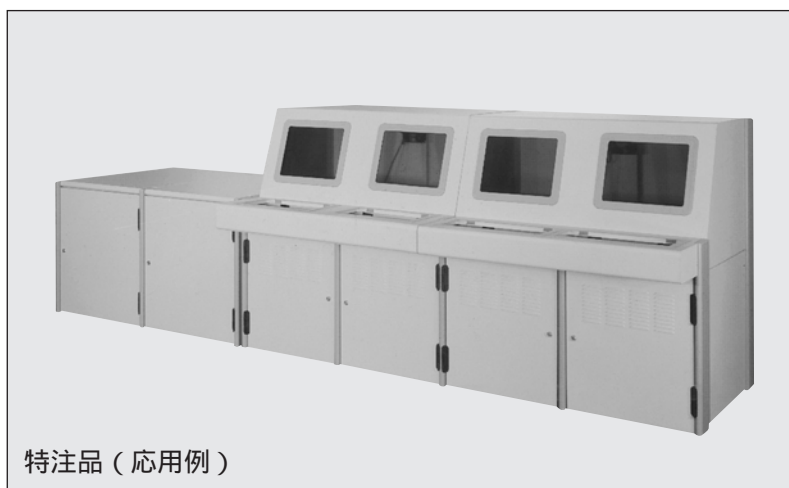
フロントドアは、アクセサリです。



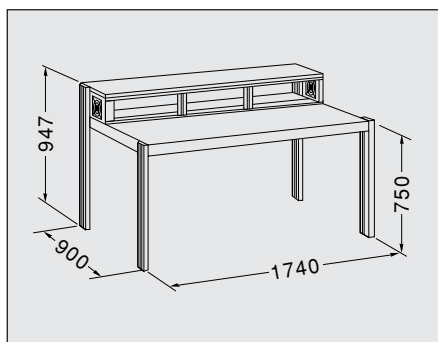
標準構成

19インチオペレーション コンソール付テーブル

dacobas 19インチオペレーションコンソール付テーブルは各種測定器などを実装でき、機器の調整、検査等のワークベンチとして最適です。オペレーションコンソールは実装寸法3Uから10Uまで用意されています。



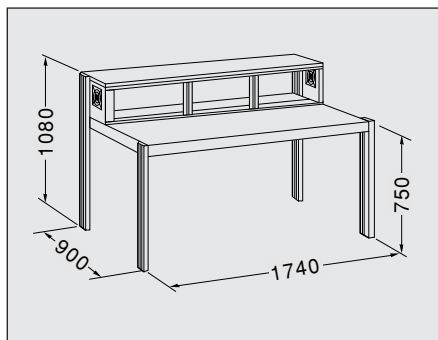
特注品（応用例）



オペレーションコンソール
付テーブル

オペレーションコンソール
パネル幅19"(483)
実装寸法 = 3U(133.5)

品名	D	品番
オペレーションコンソール 付テーブル	900	1.305.051.3

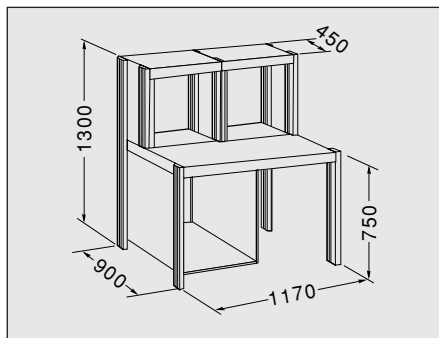


オペレーションコンソール
付テーブル

オペレーションコンソール
パネル幅 = 19"(483)
実装寸法 = 6U(267)

品名	D	品番
オペレーションコンソール 付テーブル	900	1.305.050.3

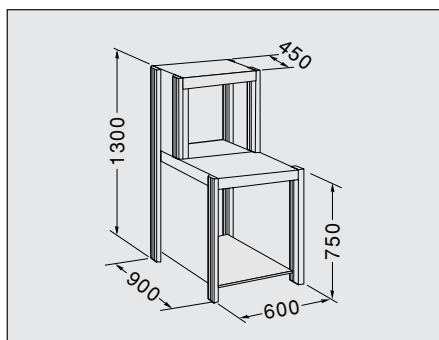
*  は受注生産品の為、納期についてはお問合せ下さい。



19"オペレーションコンソール付テーブル

オペレーションコンソール
パネル幅 = 19"(483)
実装寸法 = 10U(445)
19"サイドキャビネット
実装高さ = 12U(534)

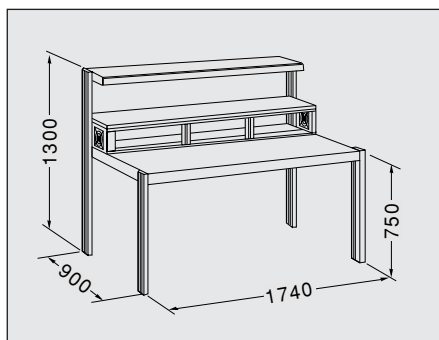
品名	D	品番
19"オペレーションコンソール付テーブル (キャビネット左)	900	1.304.161.3
19"オペレーションコンソール付テーブル (キャビネット右)	900	1.304.162.3



19"オペレーションコンソール付テーブル

オペレーションコンソール
パネル幅 = 19"(483)
実装寸法 = 10U(445)
19"サイドキャビネット
実装高さ = 12U(534)

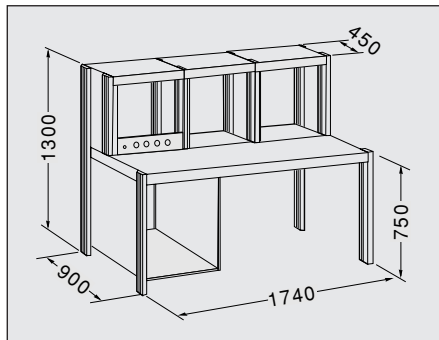
品名	D	品番
19"オペレーションコンソール付テーブル	900	1.304.160.3



19"オペレーションコンソール付テーブル

オペレーションコンソール
パネル幅 = 19"(483)
実装寸法 = 3U
照明スタンドが付いています。

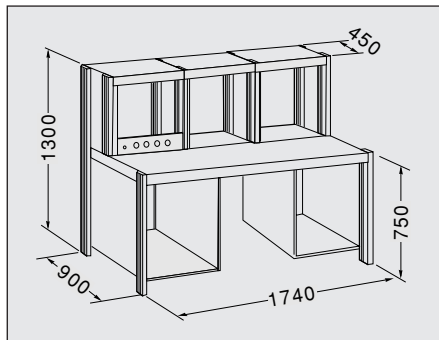
品名	D	品番
オペレーションコンソール付テーブル	900	1.305.052.3



19"オペレーションコンソール付テーブル

オペレーションコンソール
パネル幅 = 19"(483)
実装寸法 = 10U(445) × 3
19"サイドキャビネット
実装高さ = 12U(534)

品名	D	品番
19"オペレーションコンソール付テーブル (キャビネット左)	900	1.304.151.3
19"オペレーションコンソール付テーブル (キャビネット右)	900	1.304.152.3



19"オペレーションコンソール付テーブル

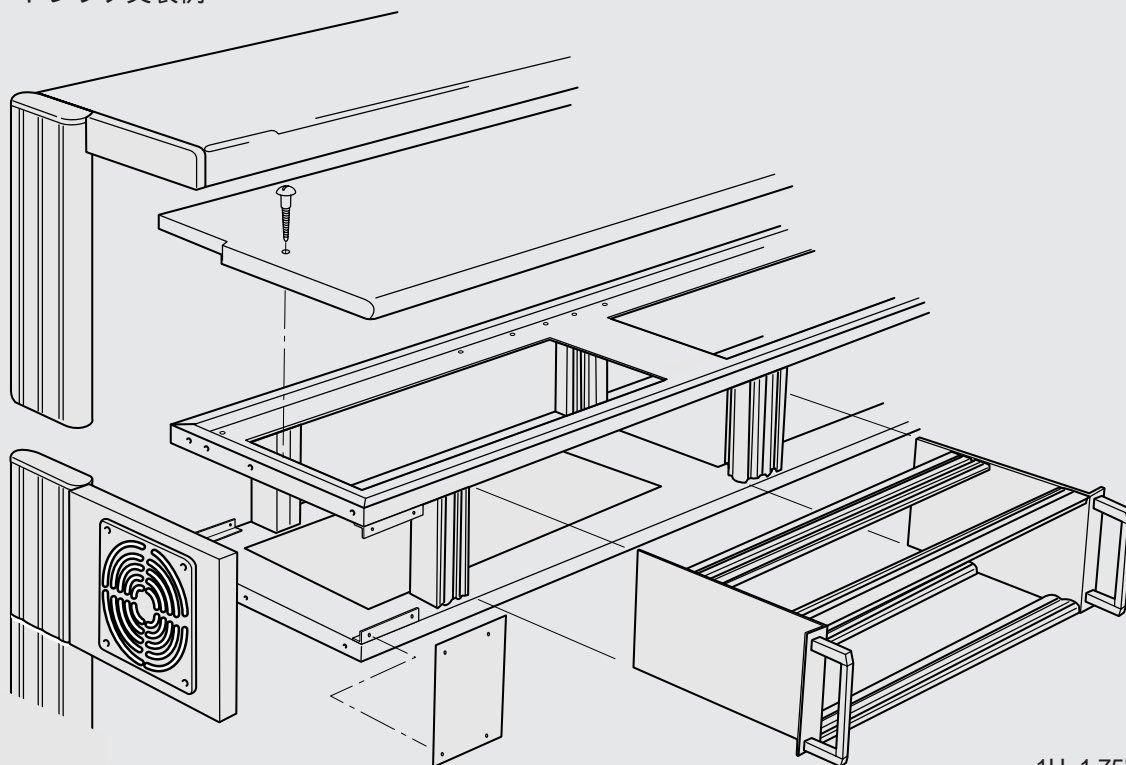
オペレーションコンソール
パネル幅 = 19"(483)
実装寸法 = 10U(445) × 3
19"サイドキャビネット
実装高さ = 12U(534)

品名	D	品番
19"オペレーションコンソール付テーブル	900	1.304.150.3

19" オペレーションコンソール (詳細図)

dacobas

19"カードラック実装例

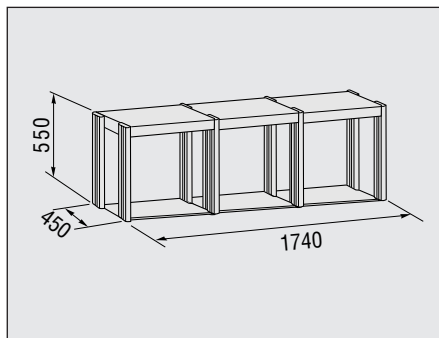


1U=1.75"=44.45

* は受注生産品の為、納期についてはお問合せ下さい。

CEC

DT-23

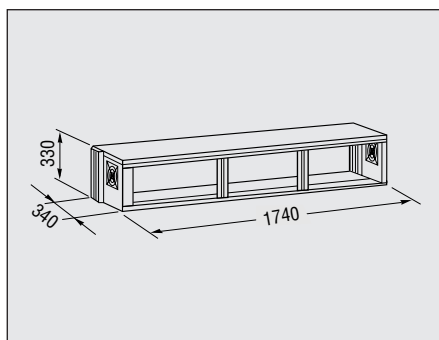


19"オペレーションコンソール

パネル幅 = 19"(483)
実装寸法 = 10U(445) × 3

品名	D	品番
19"オペレーション コンソール(10U)	450	1.304.155.3

詳細はDT-26ページ参照

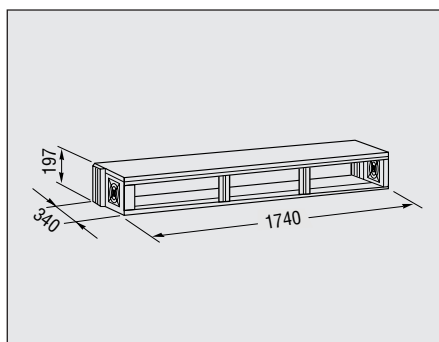


19"オペレーションコンソール

パネル幅 = 19"(483)
実装寸法 = 6U(267) × 3
両サイドにファン取付が可能

品名	D	品番
19"オペレーション コンソール(6U)	340	1.305.150.3

詳細はDT-27ページ参照

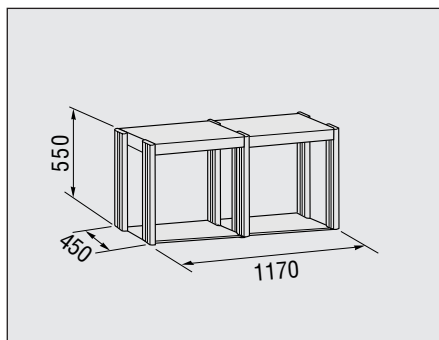


19"オペレーションコンソール

パネル幅 = 19"(483)
実装寸法 = 3U(133.5) × 3
両サイドにファン取付が可能

品名	D	品番
19"オペレーション コンソール(3U)	340	1.305.151.3

詳細はDT-28ページ参照

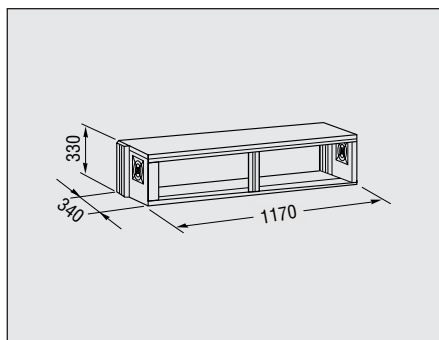


19"オペレーションコンソール

パネル幅 = 19"(483)
実装寸法 = 10U(445) × 2

品名	D	品番
19"オペレーション コンソール(10U)	450	1.304.154.3

詳細はDT-29ページ参照



19"オペレーションコンソール

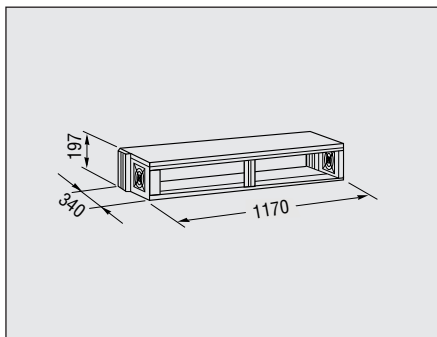
パネル幅 = 19"(483)
実装寸法 = 6U(267) × 2
両サイドにファン取付が可能

品名	D	品番
19"オペレーション コンソール(6U)	340	1.305.154.3

詳細はDT-30ページ参照

19" オペレーションコンソール

dacobas

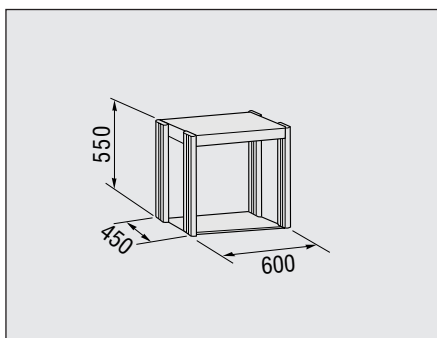


19"オペレーションコンソール

パネル幅 = 19"(483)
 実装寸法 = 3U(133.5) × 2
 両サイドにファン取付が可能

詳細はDT-31ページ参照

品名	D	品番
19"オペレーション コンソール(3U)	340	1.305.155.3

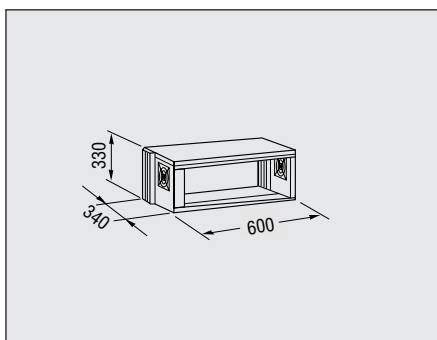


19"オペレーションコンソール

パネル幅=19"(483)
 実装寸法=10U(445) × 1

詳細はDT-32ページ参照

品名	D	品番
19"オペレーション コンソール(10U)	450	1.304.153.3

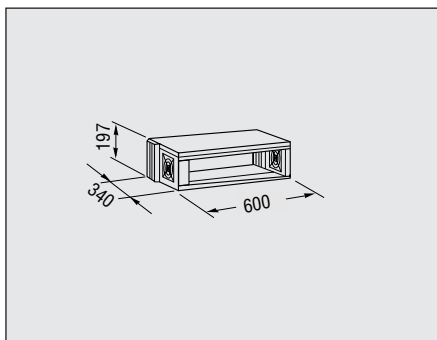


19"オペレーションコンソール

パネル幅=19"(483)
 実装寸法=6U(267) × 1
 両サイドにファン取付が可能

詳細はDT-33ページ参照

品名	D	品番
19"オペレーション コンソール(6U)	340	1.305.158.3



19"オペレーションコンソール

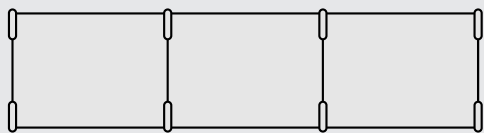
パネル幅=19"(483)
 実装寸法=3U(133.5) × 1
 両サイドにファン取付が可能

詳細はDT-34ページ参照

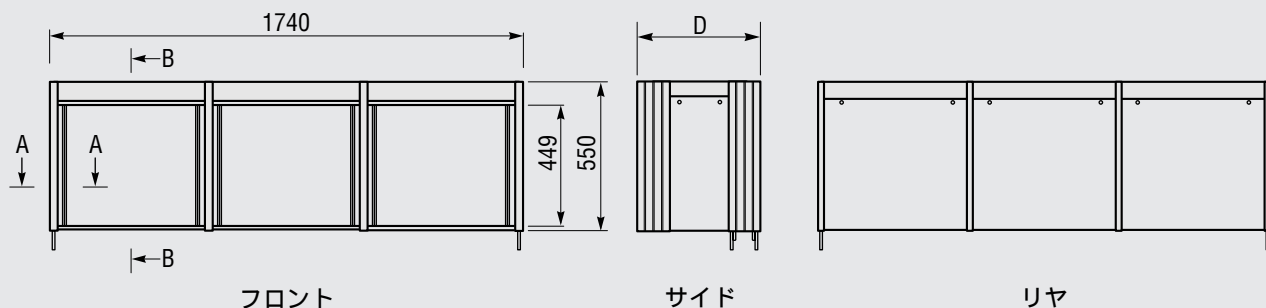
品名	D	品番
19"オペレーション コンソール(3U)	340	1.305.159.3

* は受注生産品の為、納期についてはお問合せ下さい。

外形寸法図



トップ

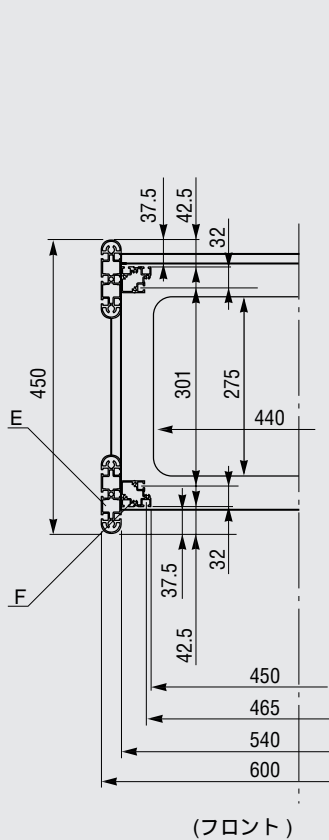


フロント

サイド

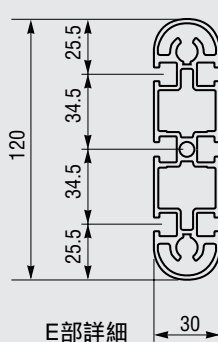
リヤ

品番	実装寸法
1.304.155.3	449 (10U)

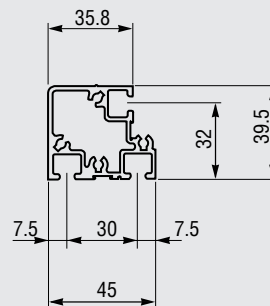


(フロント)

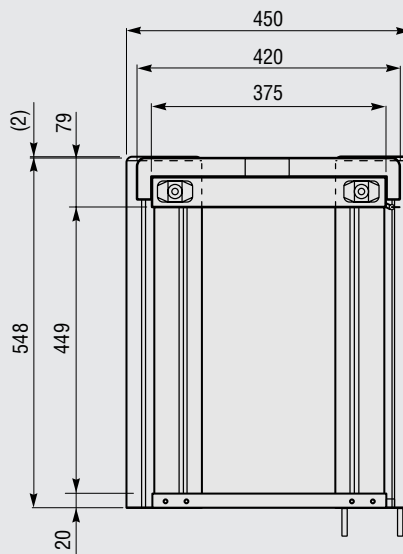
A-A 断面



E部詳細



F部詳細



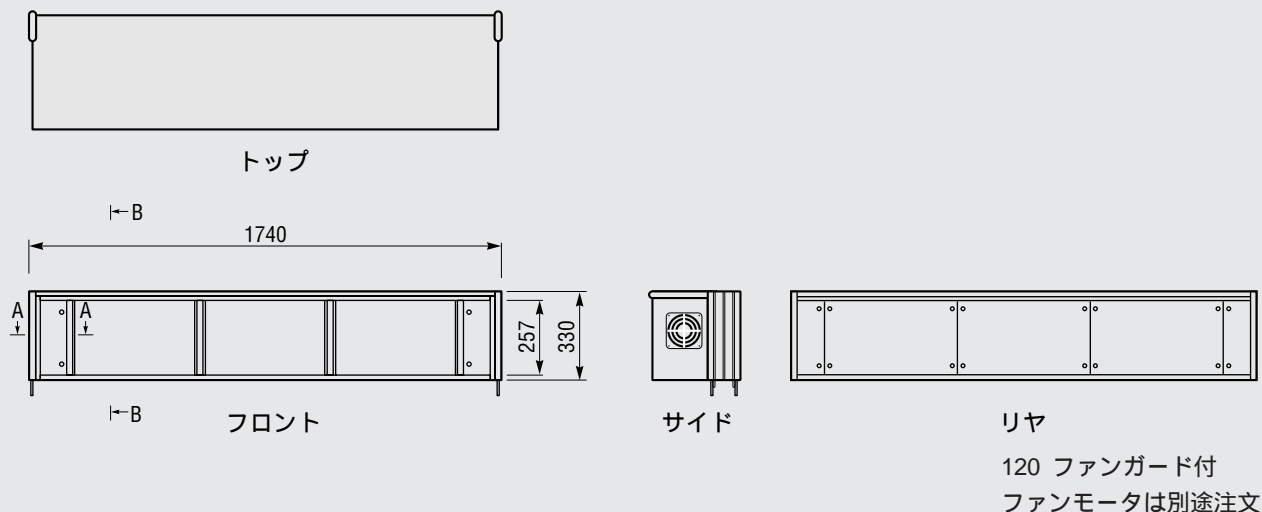
B-B 断面

19" オペレーションコンソール6U 3連

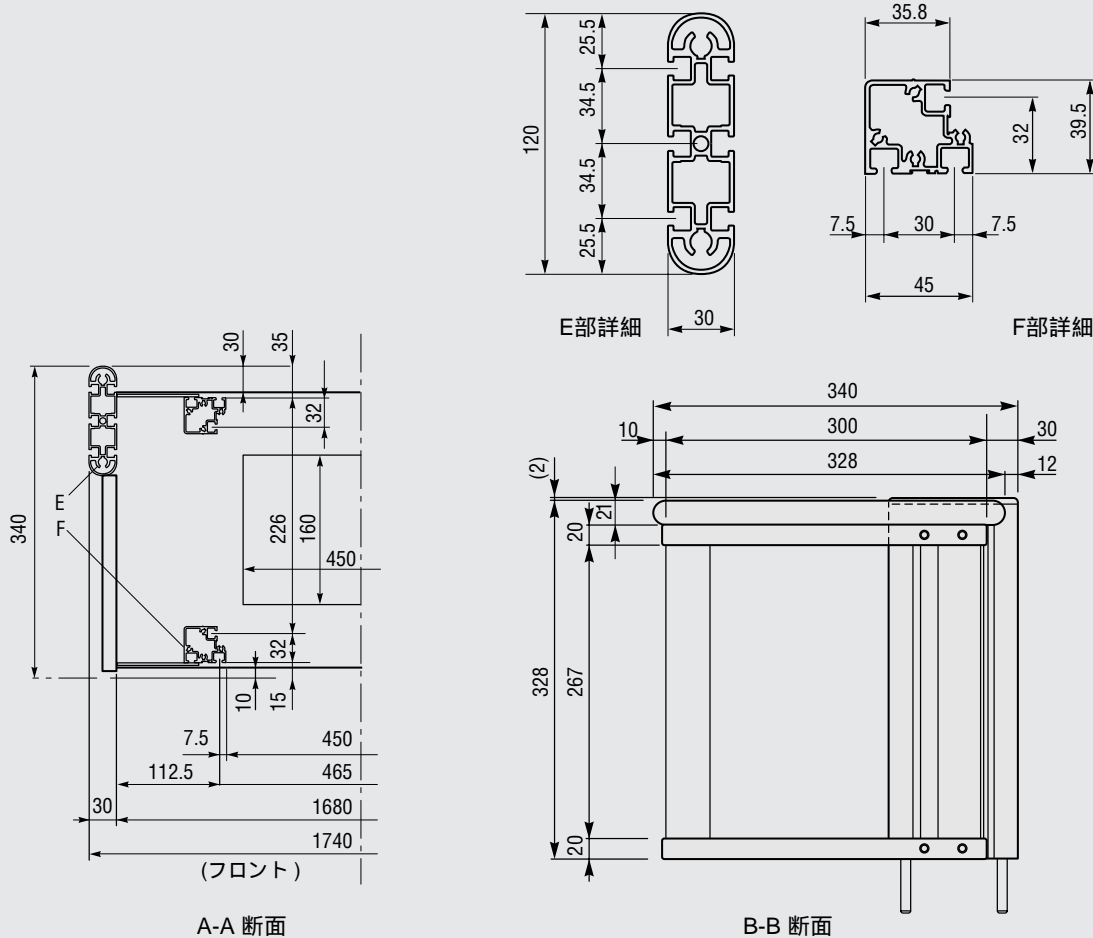
(詳細寸法図)

dacobas

外形寸法図



品番	実装寸法
1.305.150.3	267 (6U)

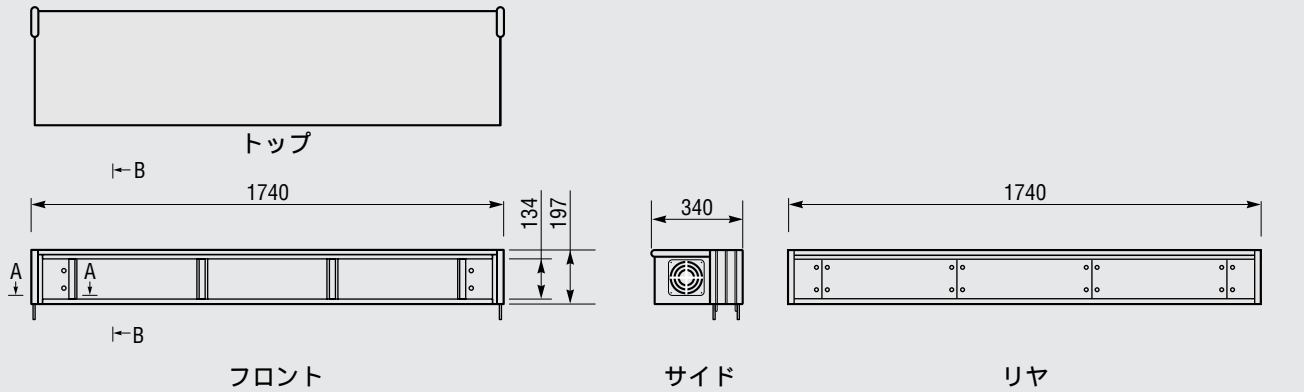


* は受注生産品の為、納期についてはお問合せ下さい。

CEC

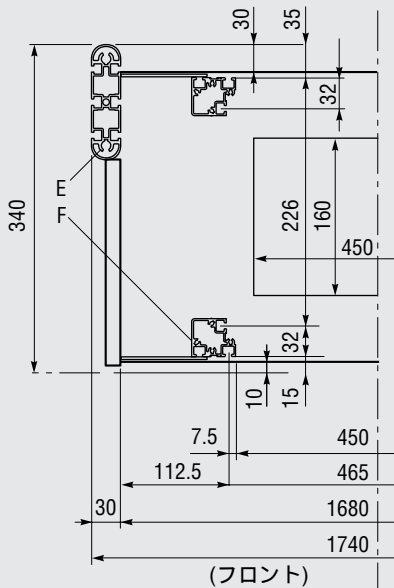
DT-27

外形寸法図

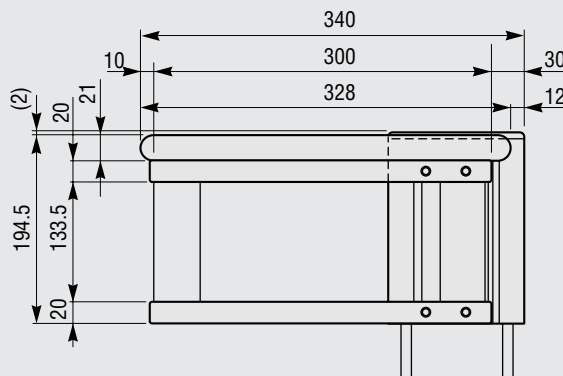
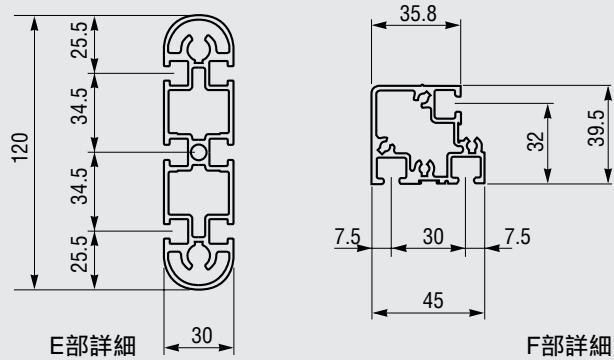


120 ファンガード付
ファンモータは別途注文

品番	実装寸法
1.305.151.3	133.5 (3U)



A-A 断面

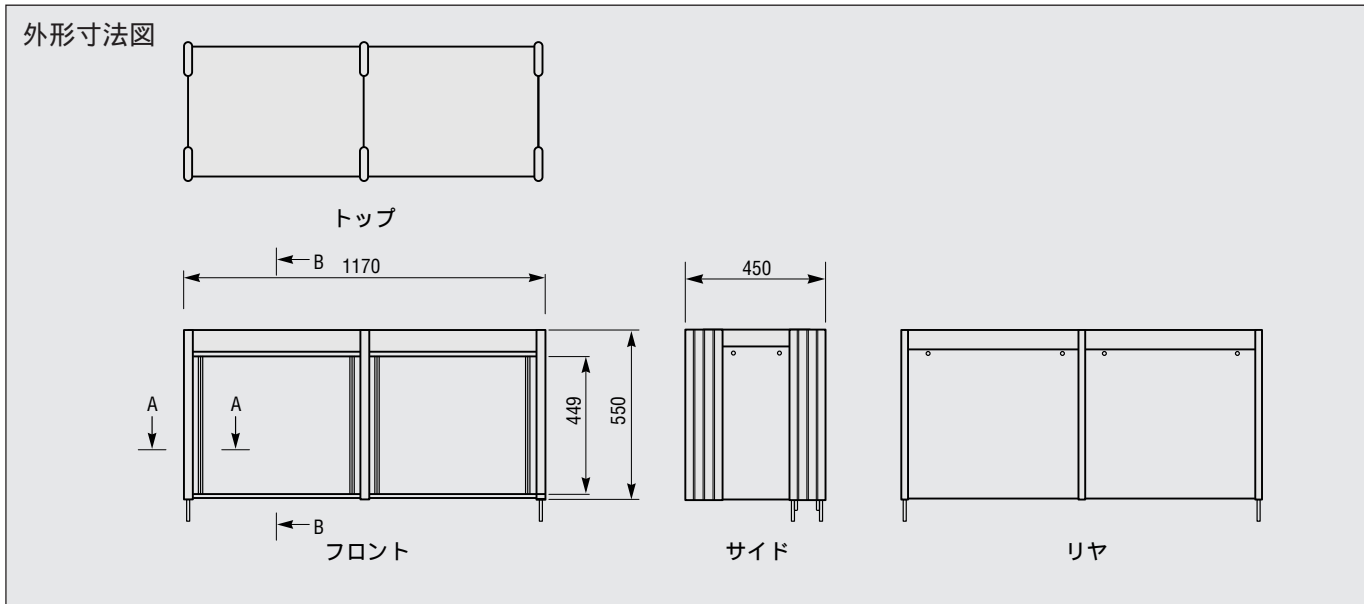


B-B 断面

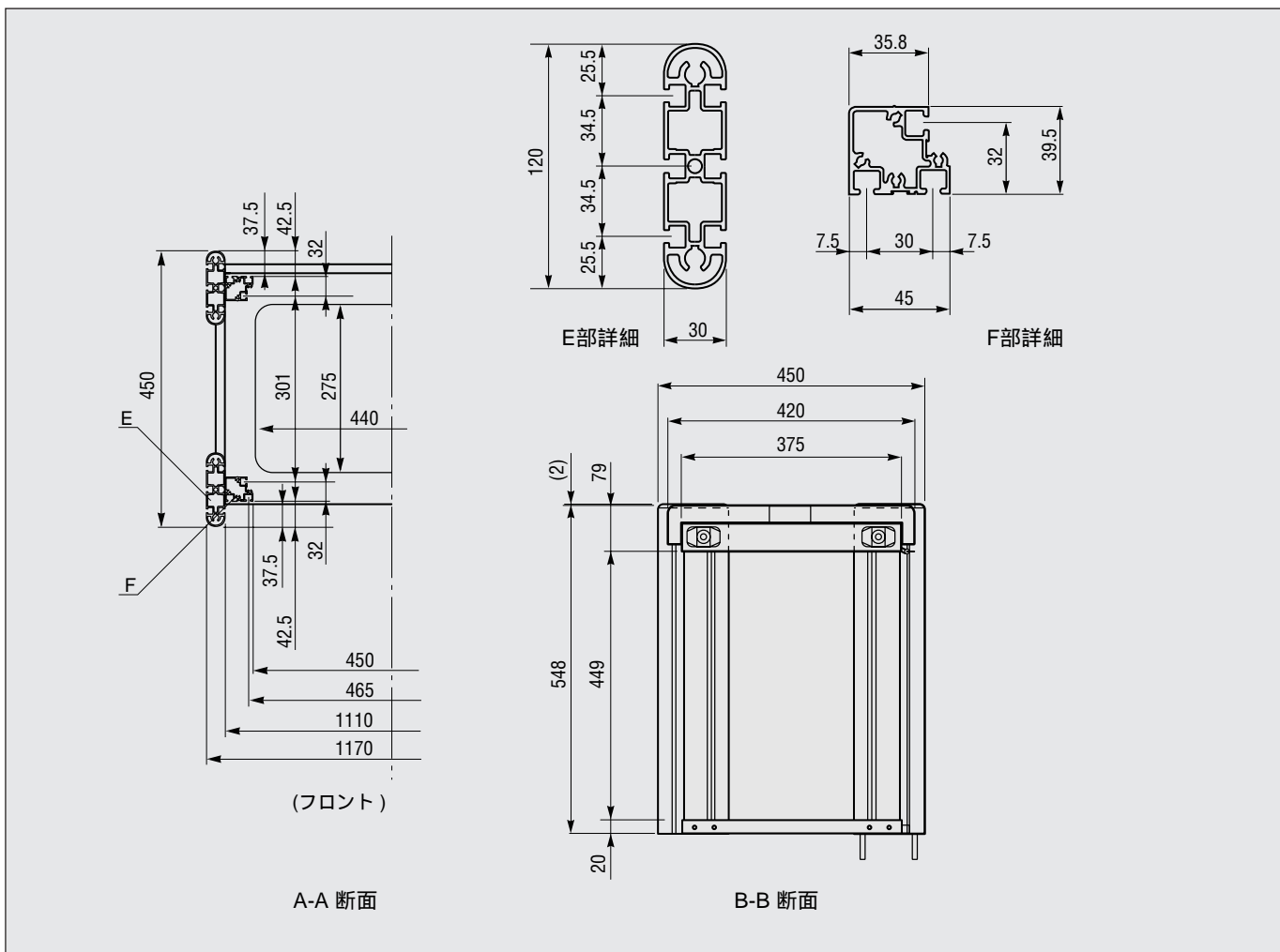
19" オペレーションコンソール10U 2連

(詳細寸法図)

dacobas



品番	実装寸法
1.304.154.3	449 (10U)

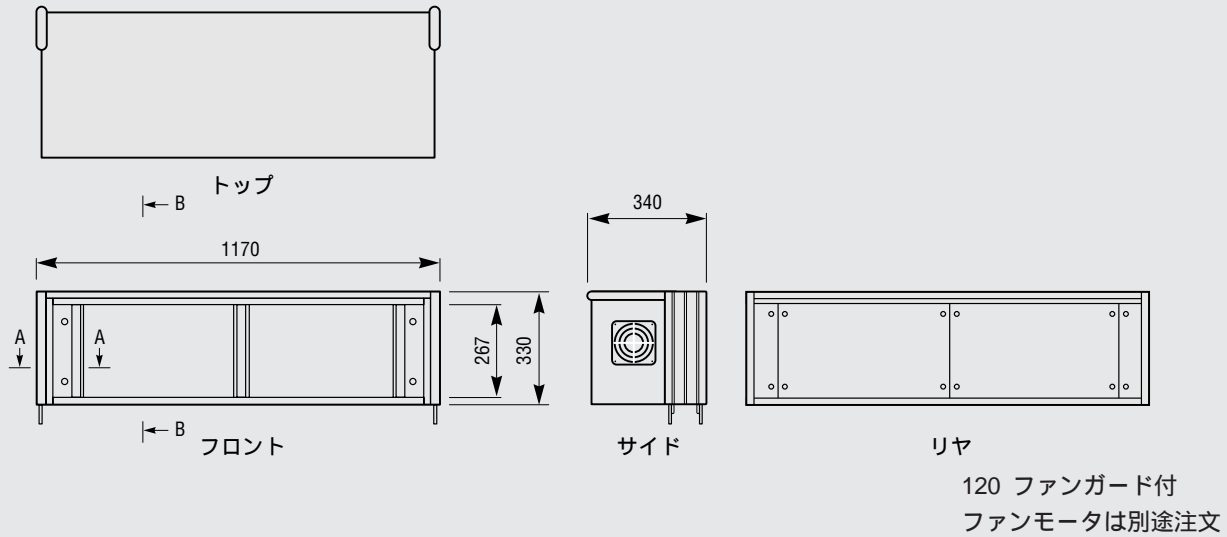


* は受注生産品の為、納期についてはお問合せ下さい。

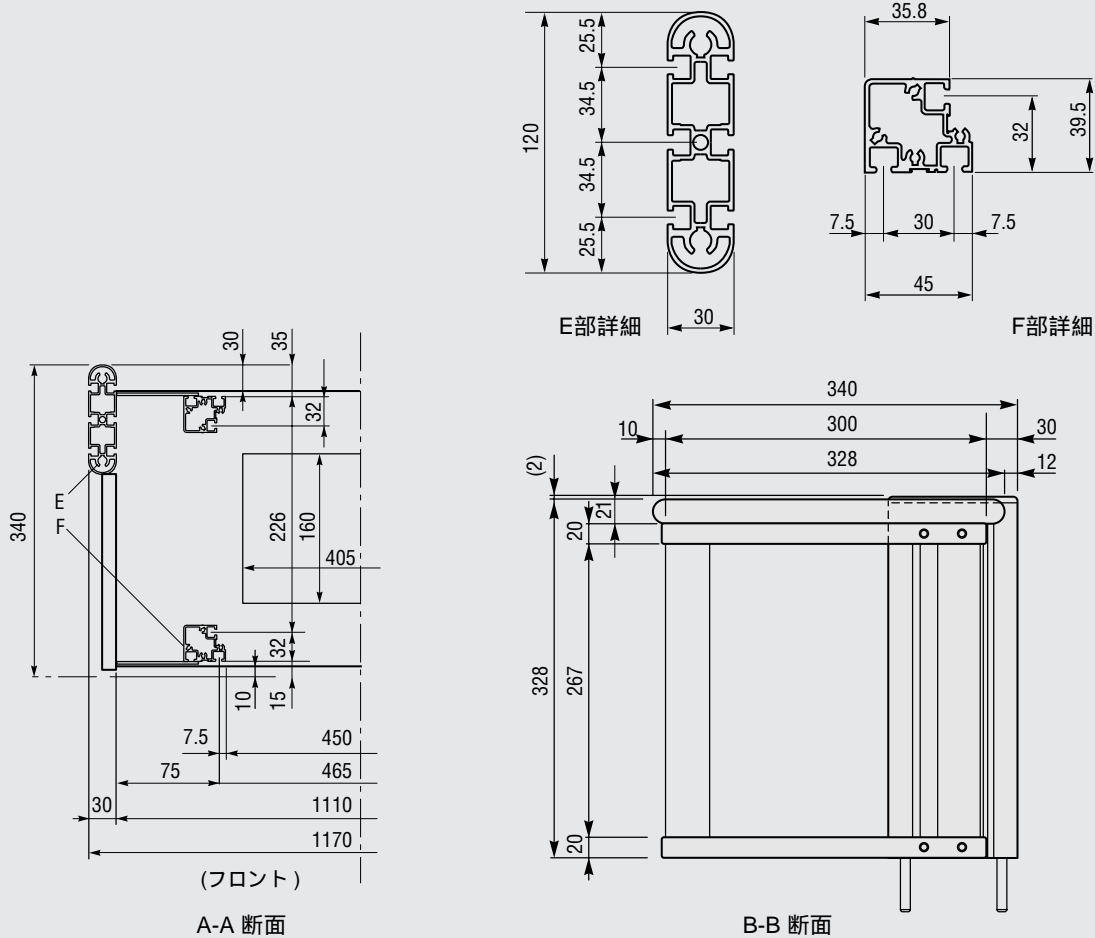
CEC

DT-29

外形寸法図



品番	実装寸法
1.305.154.3	267 (6U)

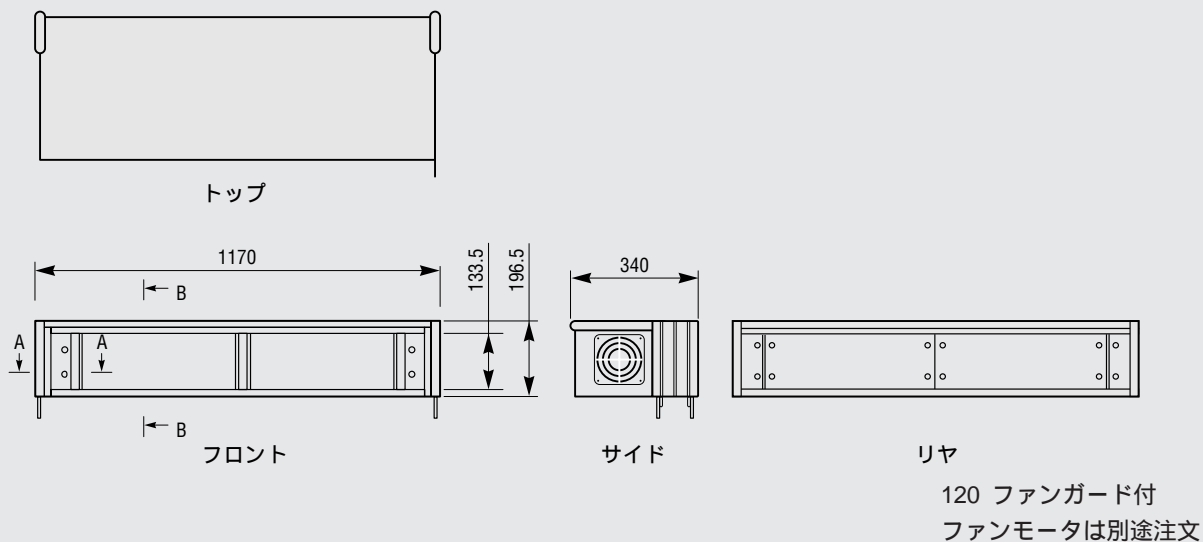


19" オペレーションコンソール3U 2連

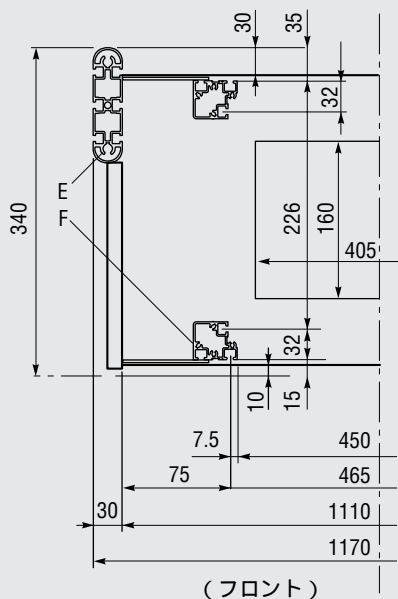
(詳細寸法図)

dacobas

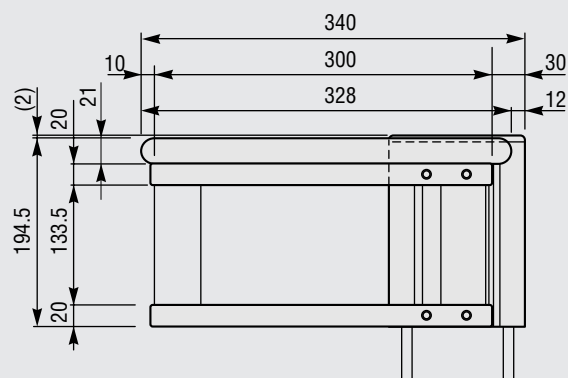
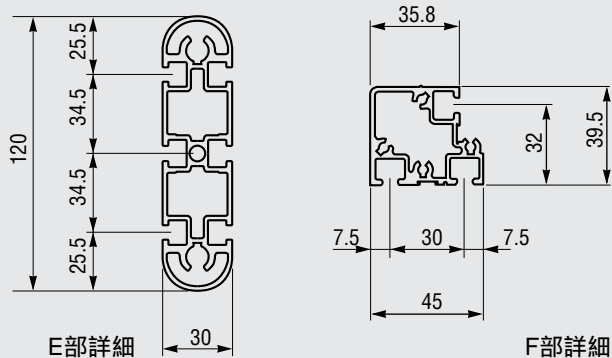
外形寸法図



品番	実装寸法
1.305.155.3	133.5 (3U)



A-A 断面

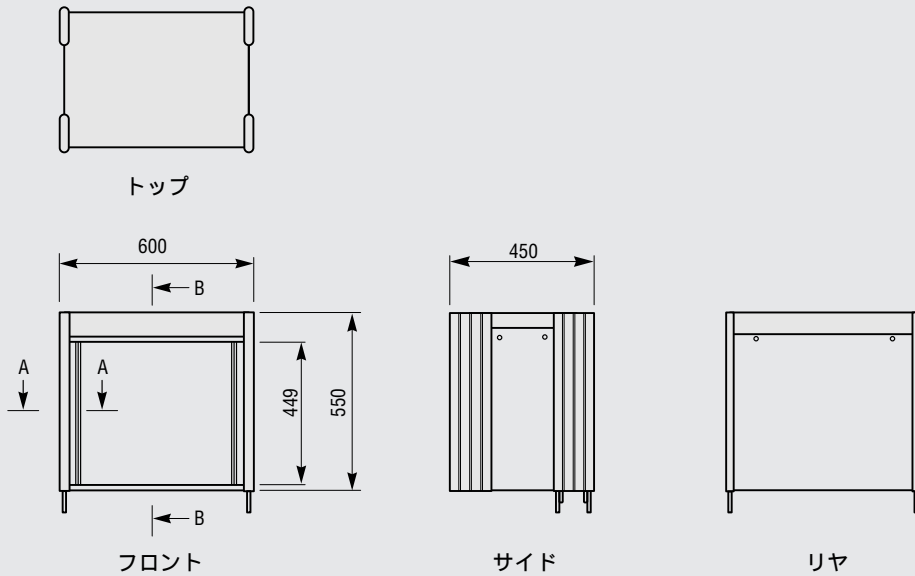


* は受注生産品の為、納期についてはお問合せ下さい。

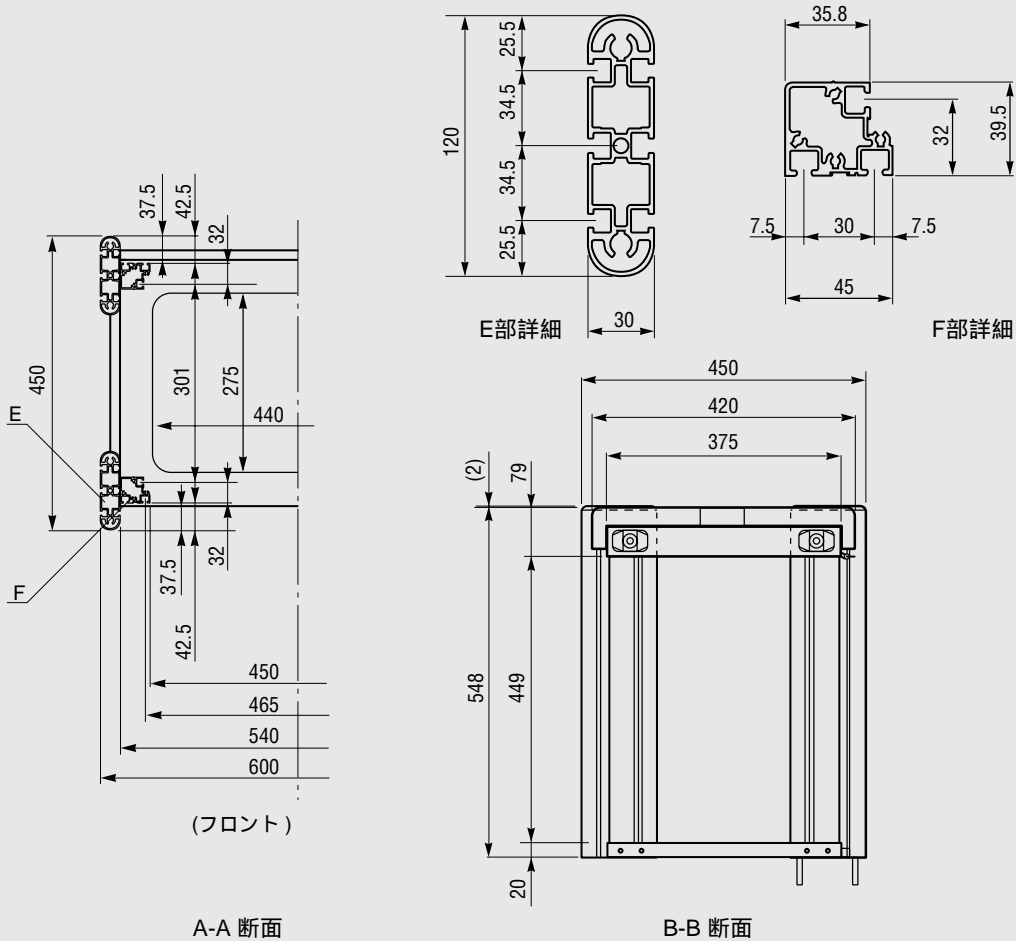
CEC

DT-31

外形寸法図



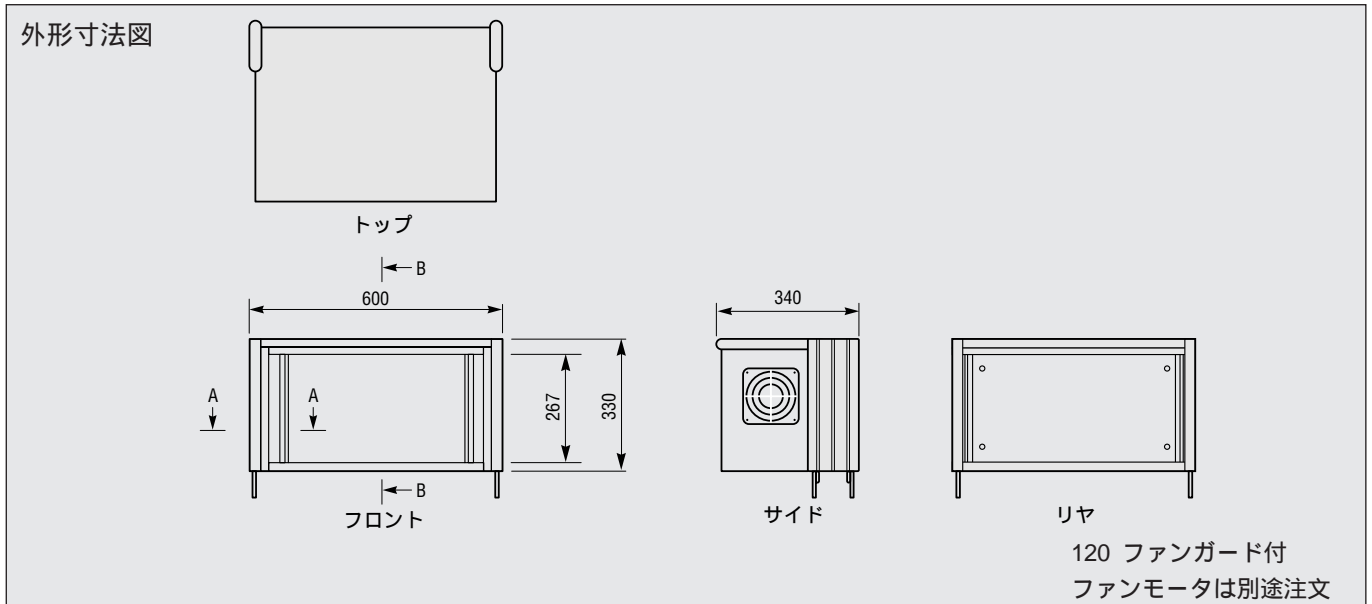
品番	実装寸法
1.304.153.3	449 (10U)



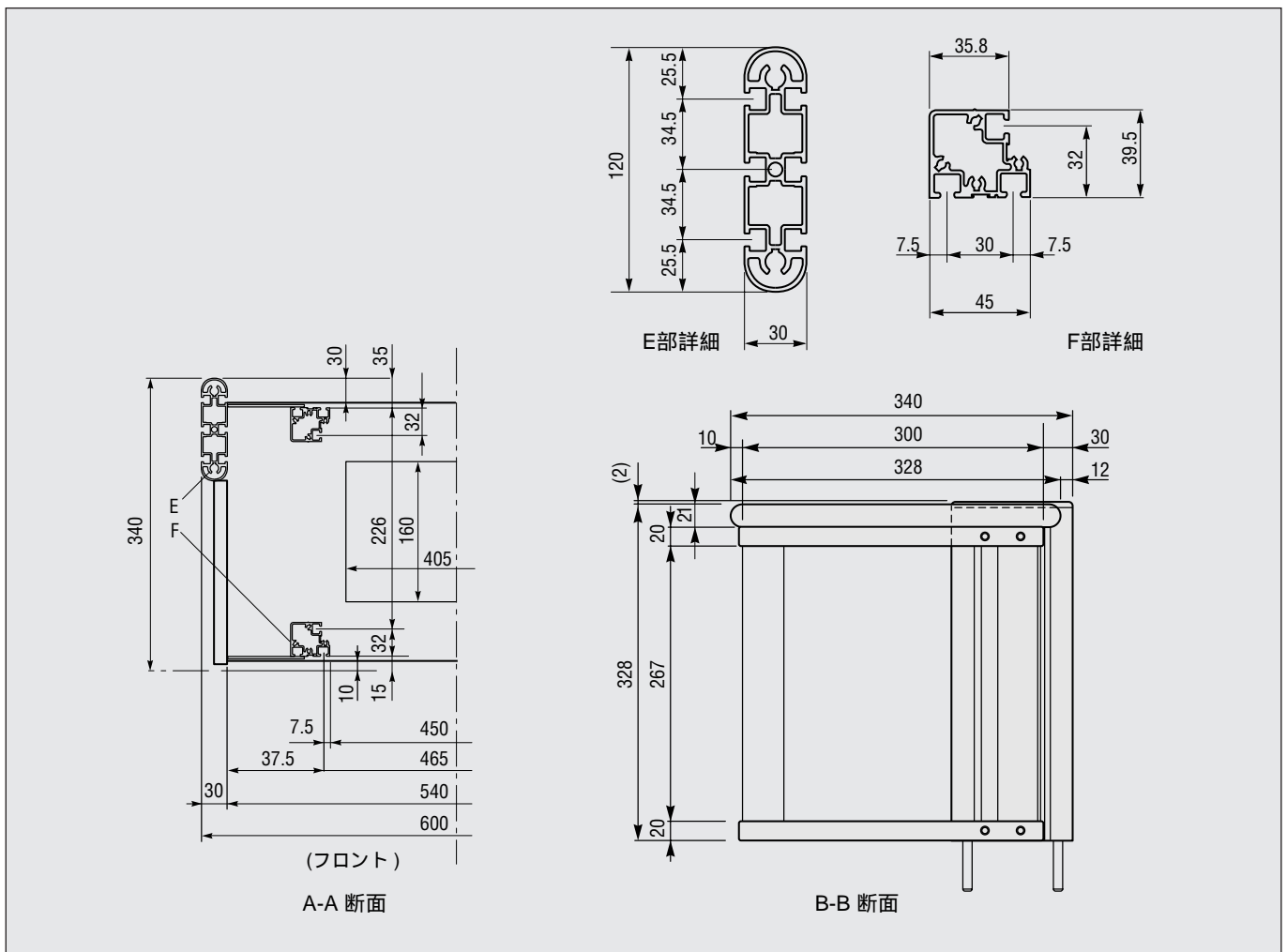
19" オペレーションコンソール6U

(詳細寸法図)

dacobas



品番	実装寸法
1.305.158.3	267 (6U)

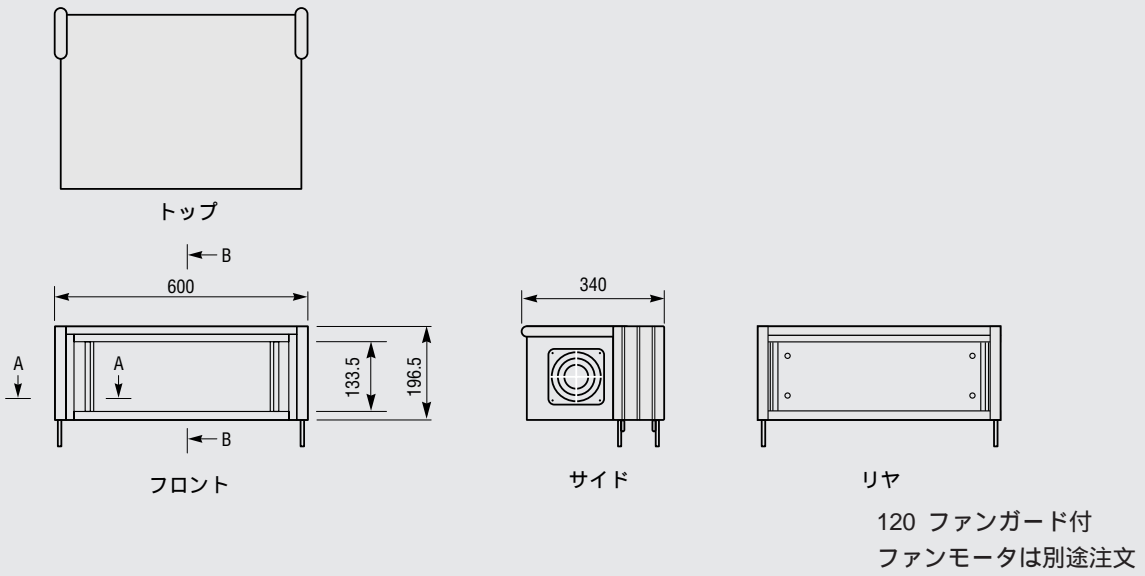


* は受注生産品の為、納期についてはお問合せ下さい。

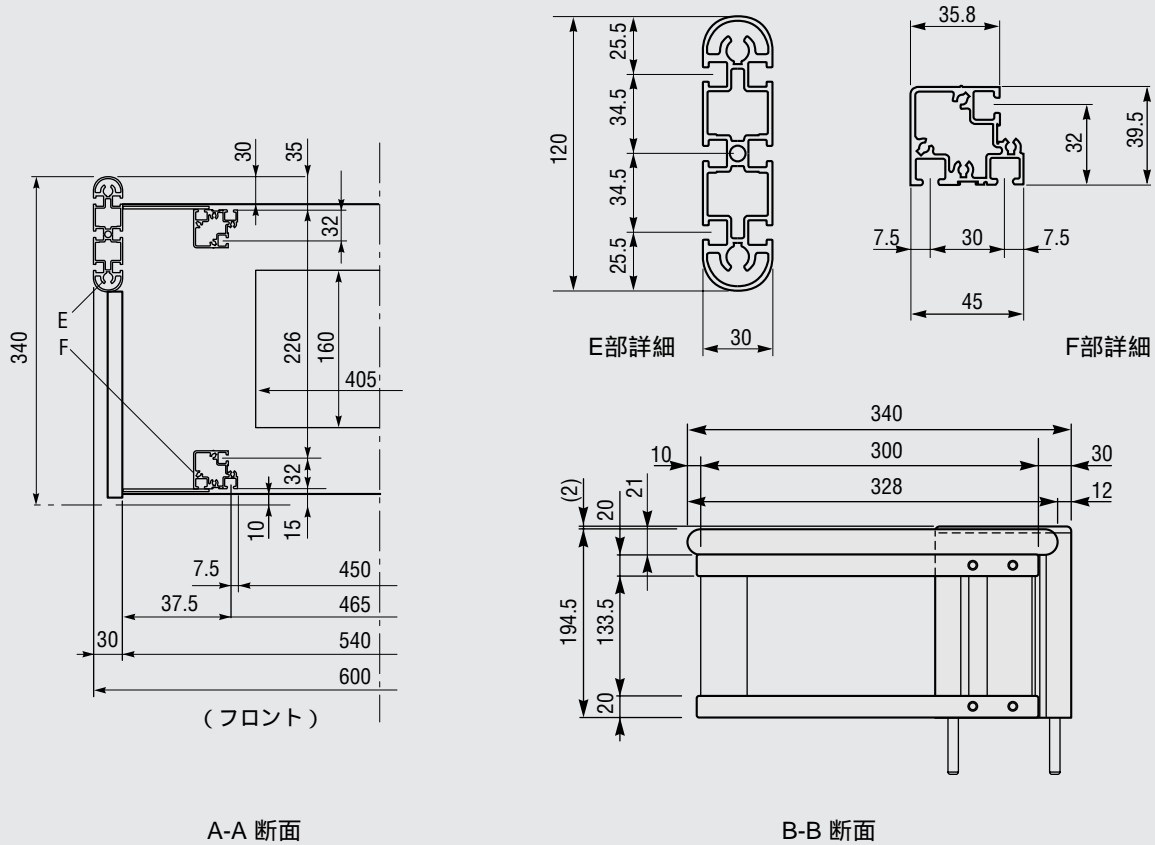
CEC

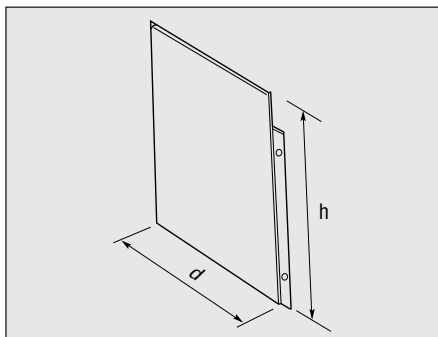
DT-33

外形寸法図



品番	実装寸法
1.305.159.3	133.5 (3U)





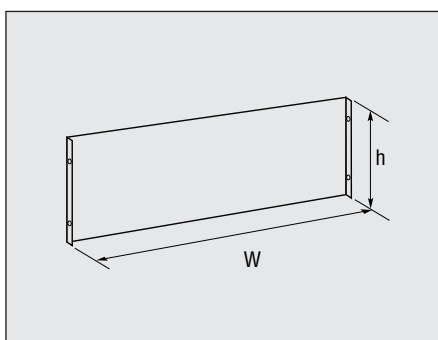
サイドカバー

材質 SECCt1.2

処理 5Y8/1.5 (近似色) ハンマーネット

工場注文アクセサリ

品名	テーブル高さ・奥行	h	d	品番
サイドカバー	H720・D700	530	458	9.505.340.18
	H720・D900	530	658	9.505.342.18
	H750・D700	560	458	9.505.341.18
	H750・D900	560	658	9.505.343.18



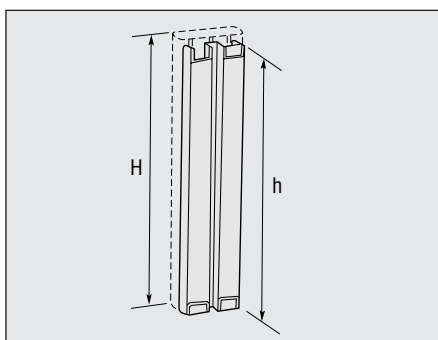
リヤカバー

材質 SECCt1.2

処理 5Y8/1.5 (近似色) ハンマーネット

工場注文アクセサリ

品名	テーブル高さ	h	W	品番
リヤカバー テーブルW = 600用	H=720	530	540	9.505.344.18
	H=750	560	540	9.505.380.18
リヤカバー テーブルW = 1170用	H=720	530	1110	9.505.347.18
	H=750	560	1110	9.505.383.18
リヤカバー テーブルW = 1740用	H=720	530	1680	9.505.349.18
	H=750	560	1680	9.505.385.18



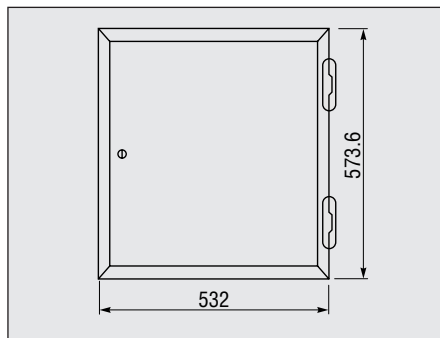
ケーブルダクト

材質 A6063S-T5

処理 5Y6.5/1.5 (近似色) ハンマーネット

工場注文アクセサリ

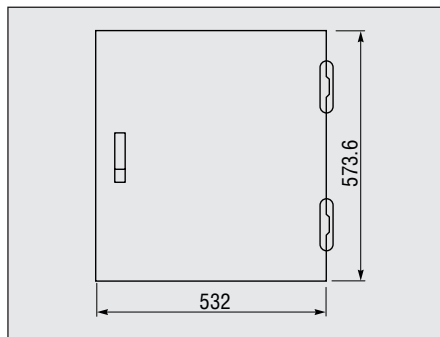
品名	H	h	品番
ケーブルダクト	720	644	1.302.461.3
	750	674	1.302.460.3



フロントドア

材質 A6063S-T5
 処理 着色アルマイト(黒)
 アクリル部ブルースモーク
 工場注文アクセサリ
 リアドアとしても使用できます。
 鍵付把手

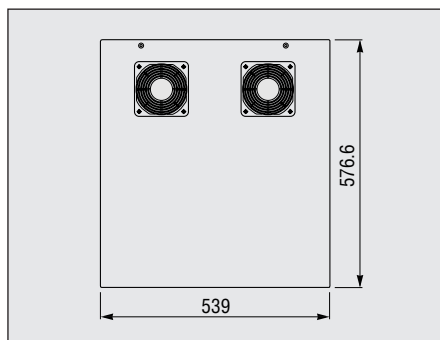
品名	品番
フロントドア	1.322.050.9



リヤドア

材質 SECC t1.0
 処理 5Y8/1.5 (近似色) ハンマーネット
 工場注文アクセサリ
 フロントドアとしても使用できます。

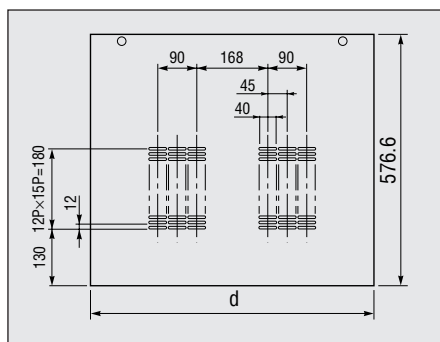
品名	品番
リヤドア	1.322.149.18



リヤカバー (ファンモータ用)

材質 SECC t1.0
 処理 5Y8/1.5 (近似色) ハンマーネット
 120 ファンガード付
 ファンモータは別途注文
 工場注文アクセサリ

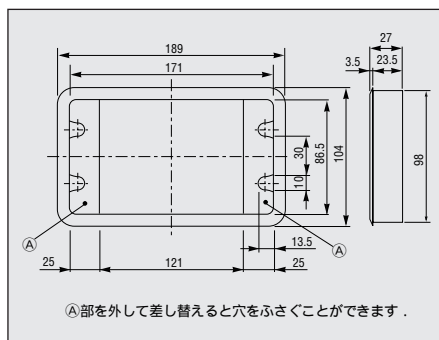
品名	品番
リヤドア	9.505.069.18



サイドカバー (ベンチレーション付)

材質 SECC t1.0
 処理 5Y8/1.5 (近似色) ハンマーネット
 工場注文アクセサリ

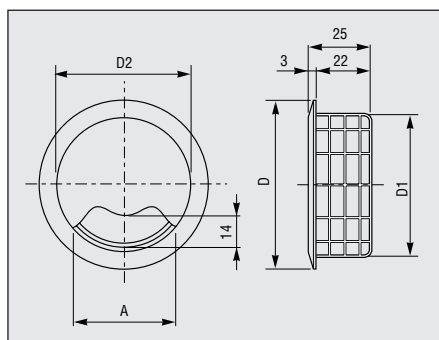
品名	U	d	品番	
サイドカバー (ベンチレーション付)	D=700用	12	458	9.505.309.18
	D=900用	12	658	9.505.319.18



ケーブル収納セット

材質 ABS
色 グレー
工場注文アクセサリ

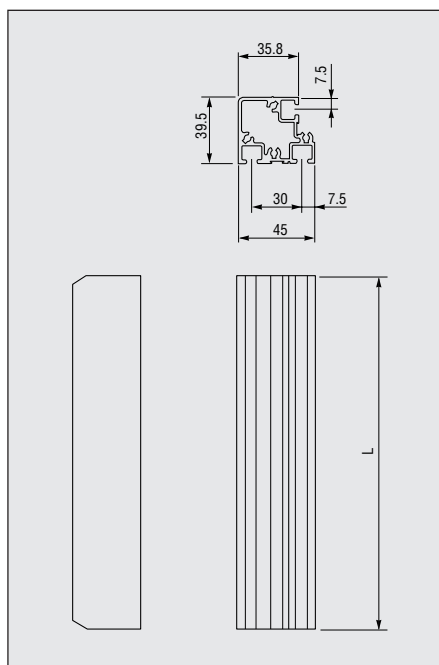
品名	品番
ケーブル収納セット	1.350.156.3



ワイヤーダクト

材質 ABS
色 アイボリー
工場注文アクセサリ

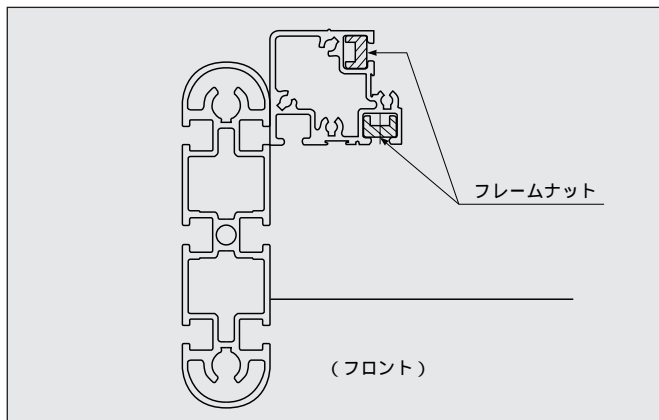
品名	D	D1	D2	A	品番
ワイヤーダクト	72	61	56.7	41	1.350.802.00
	92	80.5	77	50	1.350.801.00



パネルフレーム（中間用）

材質 A6063S-T5
処理 クロム酸皮膜
工場注文アクセサリ（キャビネットご購入後の追加取付けはできません。）
2本で1セット

品名	U	L	品番
パネルフレーム（中間用）	12U	536.6	9.505.250.00



フレームナット

材質 A6063S-T5

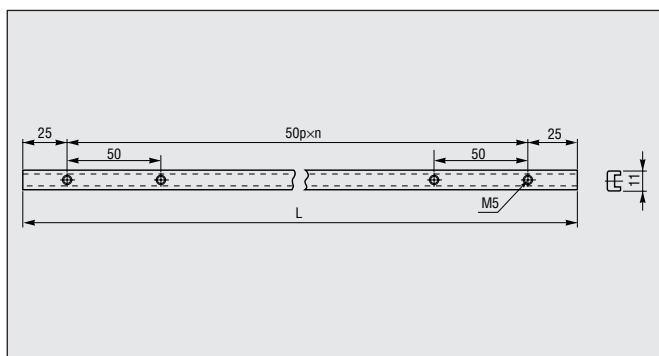
処理 クロム酸皮膜

工場注文アクセサリ

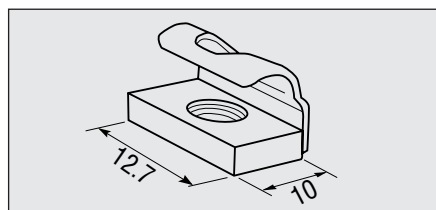
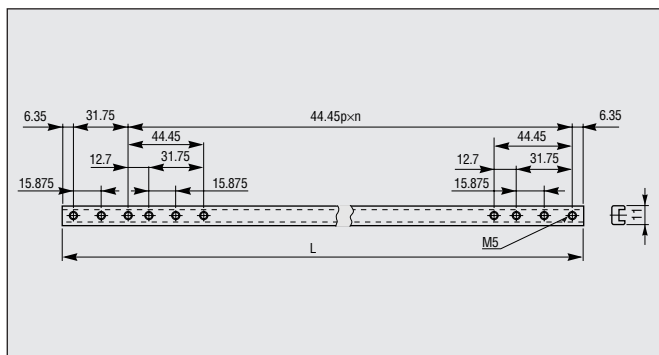
2本で1セット

発注時に使用箇所をご指定下さい。

品名	ラックサイズ(U)	L	n	品番
JISフレームナット	12	500	9	9.505.279.00



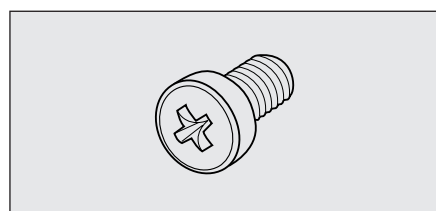
品名	ラックサイズ(U)	L	n	品番
EIAフレームナット	12	533.4	11	9.505.289.00



コアラットL

品名	品番
コアラットL (M5)	1.350.404.9
コアラットL (M6)	1.350.400.9

100コ単位



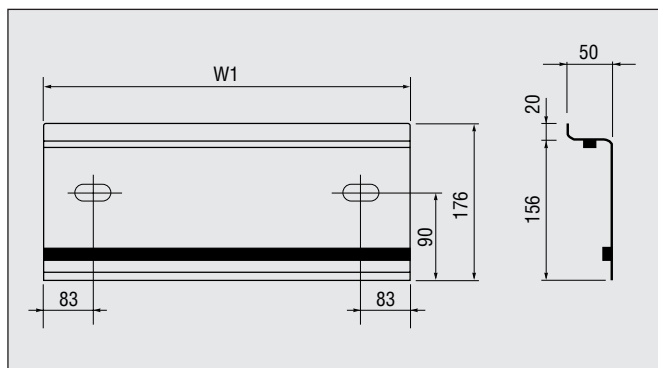
化粧ネジ

(ロゼットワッシャ付)

M5 x 12

品名	品番
化粧ネジ	9.505.216.00

100コ単位



ケーブルダクト

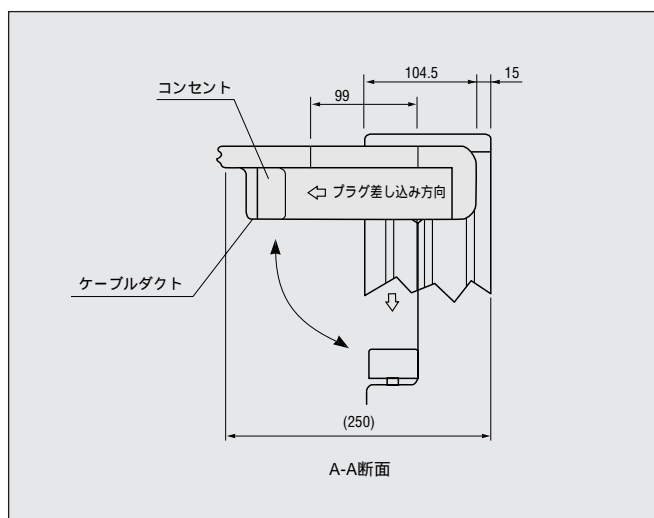
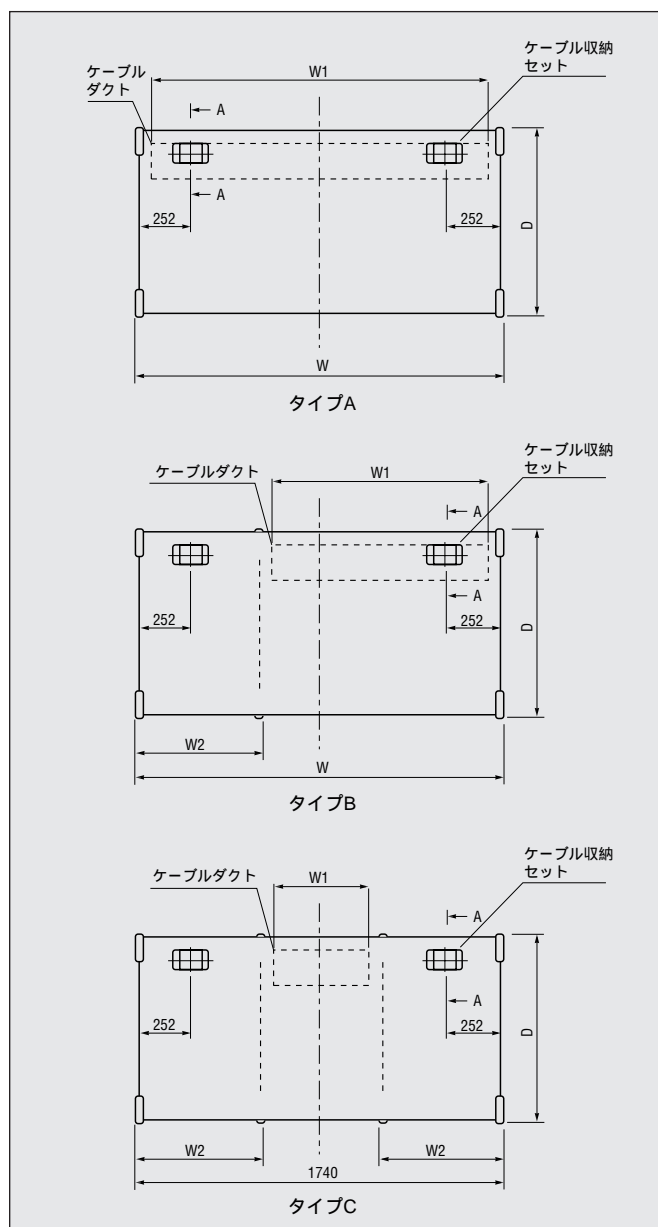
材質 A6063S-T5

処理 アルマイト

工場注文アクセサリ

コンセントは別注文による

品番	W1
9.505.320.00	426
9.505.323.00	996
9.505.325.00	1566



タイプA

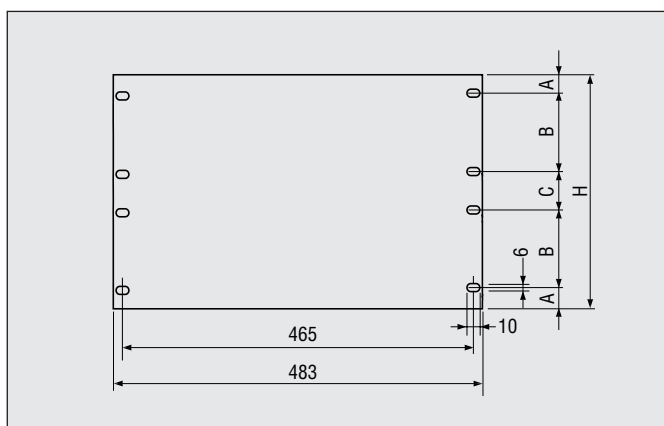
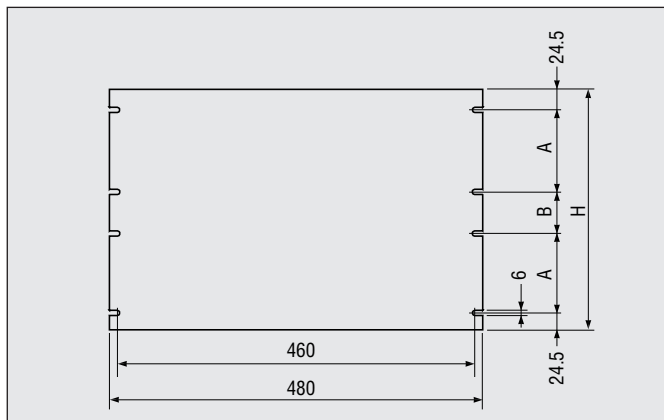
対応品番	W	W1	
9.505.320.00	600	426	
9.505.323.00	1170	996	
9.505.325.00	1740	1566	

タイプB

対応品番	W	W1	W2
9.505.323.00	1740	996	600
9.505.320.00	1170	426	600

タイプC

対応品番	W1	W2	
9.505.320.00	426	600	



JIS対応ブランクパネル

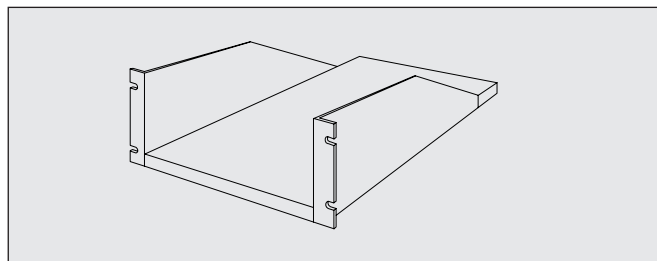
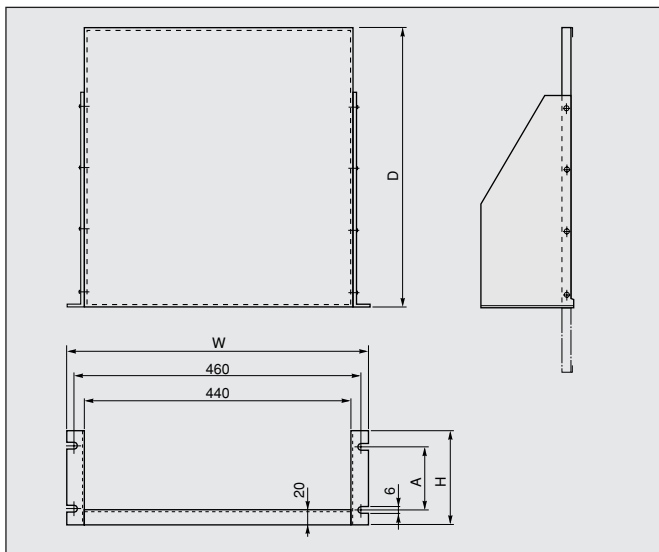
品名	H	A	B	品番
JIS対応 ブランクパネル	49	-	-	9.505.133.18
	99	-	50	9.505.134.18
	149	-	100	9.505.135.18
	199	-	150	9.505.136.18
	249	100	-	9.505.137.18
	299	100	50	9.505.138.18
	349	100	100	9.505.139.18
	399	100	150	9.505.140.18

材質 A5052P-34H t3.0
 処理 5Y8/1.5 (近似色) レザートーン
 ヘアラインアルマイト処理 品番9.505. .68でご注文下さい。
 取付ネジ付

EIA対応ブランクパネル

品名	H	A	B	C	品番
EIA対応 ブランクパネル	43.6	21.8	-	-	9.505.141.18
	88.1	21.8	-	44.5	9.505.142.18
	132.6	37.7	-	57.2	9.505.143.18
	177.1	37.7	-	101.7	9.505.144.18
	221.6	37.7	-	146.2	9.505.145.18
	265.9	37.7	57.1	76.3	9.505.146.18
	310.6	37.7	89	57.2	9.505.147.18
	355.1	37.7	101.7	76.3	9.505.148.18

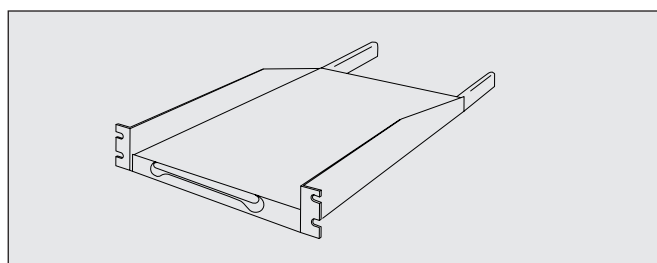
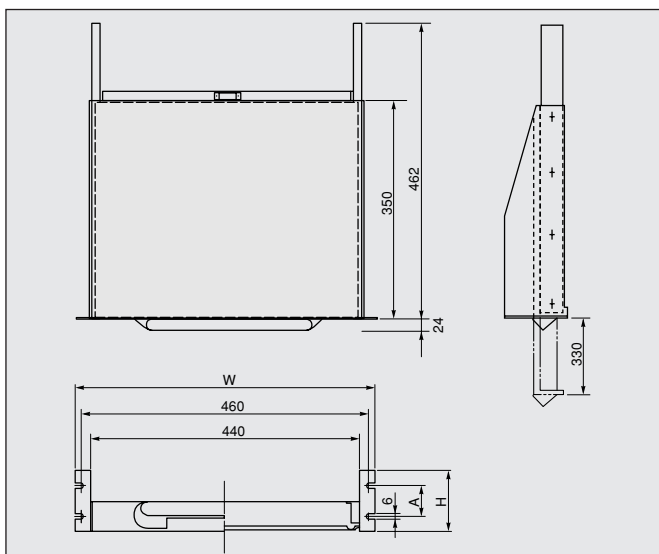
材質 A5052P-H34 t3.0
 処理 5Y8/1.5 (近似色) レザートーン
 ヘアラインアルマイト処理 品番9.505. .68でご注文下さい。
 取付ネジ付



JIS/EIA対応シェルフ

品名	W	H	A	D	品番
JIS対応シェルフ	480	149	100	400	9.505.000.00
				550	9.505.001.00
EIA対応シェルフ	483	132.6	57.2	400	9.505.002.00
				550	9.505.003.00

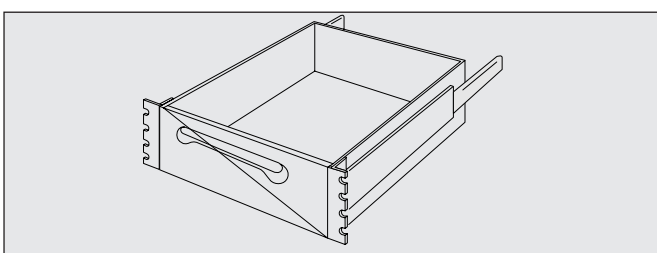
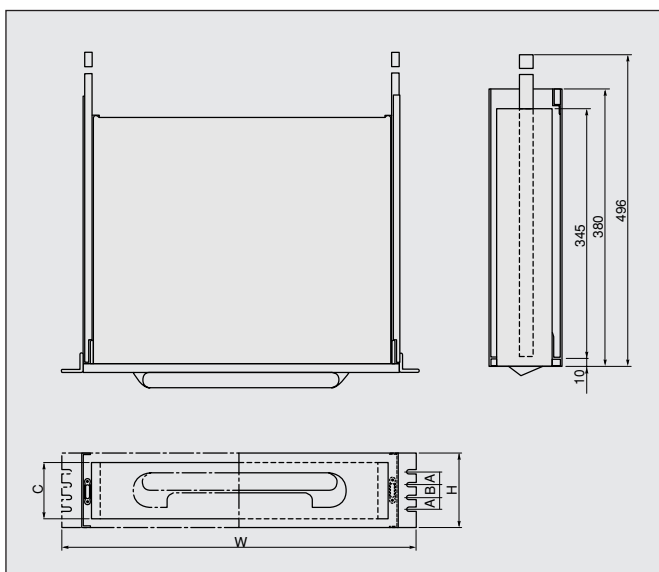
材質 SECC t1.6
 処理 5Y8/1.5 (近似色) レザートーン
 取付ネジ付



JIS/EIA対応ライティングテーブル

品名	W	H	A	品番
JIS対応ライティングテーブル	480	49	-	9.505.005.00
		149	100	9.505.006.00
EIA対応ライティングテーブル	483	43.6	31.75	9.505.009.00
		88.1	44.5	9.505.007.00
		132.6	57.2	9.505.008.00

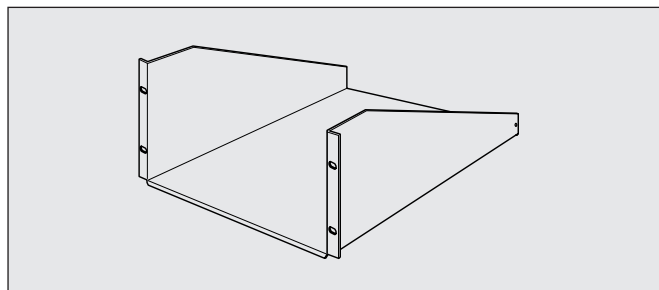
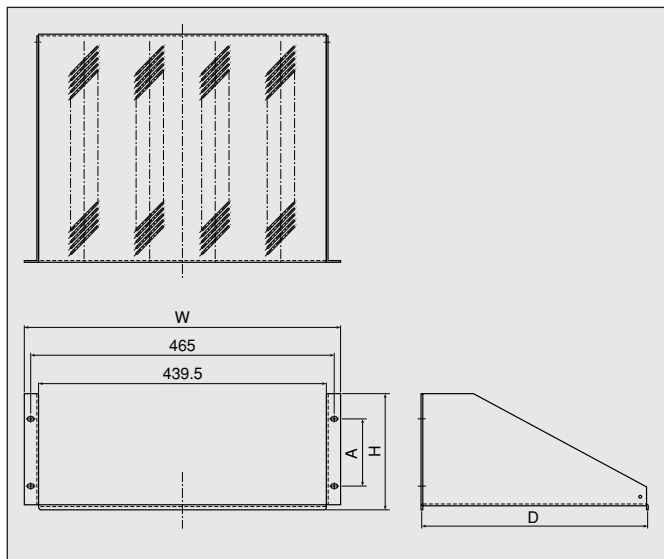
材質 SECCt1.6
 処理 5Y8/1.5 (近似色) レザートーン
 取付ネジ付
 スライドレール/ブラケット付



JIS/EIA対応ボックスユニット

品名	W	H	A	B	C	品番
JIS対応 ボックスユニット	480	99	-	50	78	9.505.010.00
		199	-	150	178	9.505.011.00
		299	100	50	178	9.505.012.00
EIA対応 ボックスユニット	483	132.6	-	57.2	78	9.505.013.00
		265.9	57.2	76.2	178	9.505.014.00

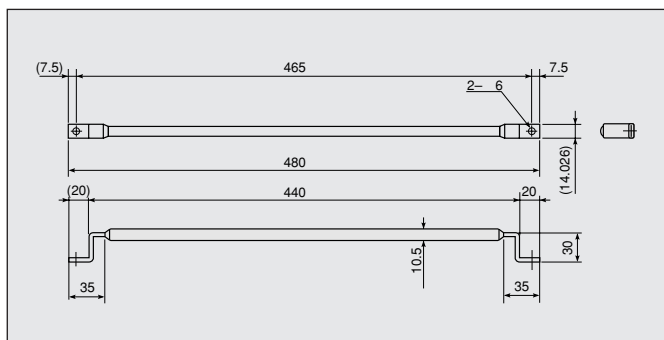
材質 SECC t1.6
 処理 5Y 8/1.5 (近似色) レザートーン
 取付ネジ付
 スライドレール/ブラケット付



JIS / EIA対応シェルフ

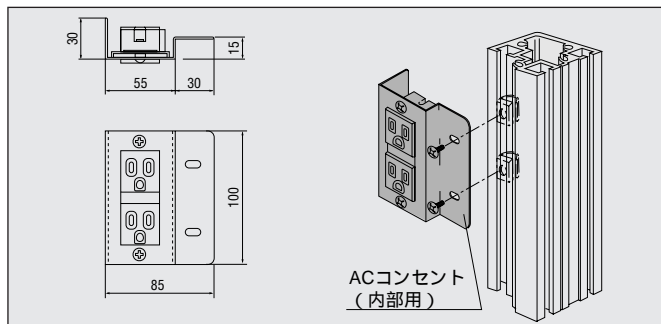
品名	W	H	A	D	品番	風穴
JIS対応	480	99	50	350	9.505.605.18	ナシ
	480	99	50	350	9.505.610.18	アリ
	480	149	100	350	9.505.606.18	ナシ
	480	149	100	350	9.505.611.18	アリ
EIA対応	483	2U	44.5	350	9.505.607.18	ナシ
	483	2U	44.5	350	9.505.612.18	アリ
	483	3U	57.2	350	9.505.608.18	ナシ
	483	3U	57.2	350	9.505.613.18	アリ
	483	4U	101.6	350	9.505.609.18	ナシ
	483	4U	101.6	350	9.505.614.18	アリ

材質 SECC t1.6
 処理 5Y8/1.5 (近似色) 半ツヤ
 取付ネジ付



ケーブルクランプバー

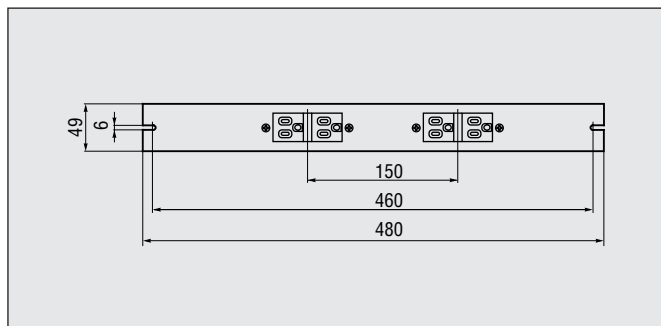
品名	品番
ケーブルクランプバー	1.150.710.3



ACコンセント (内部用)

品名	品番
ACコンセント	9.505.155.00

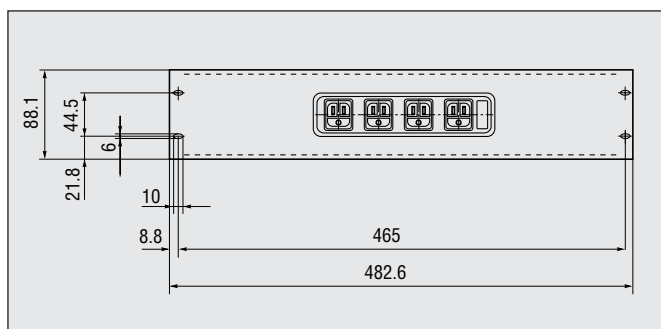
材質 SPCC t1.6
 処理 板金部：MFZnII-C
 コンセント部：クリーム
 定格 125V 15A
 専用端子・取付ネジ付



ACコンセント (外部用)

品名	品番
JIS対応 ACコンセント	9.505.102.00

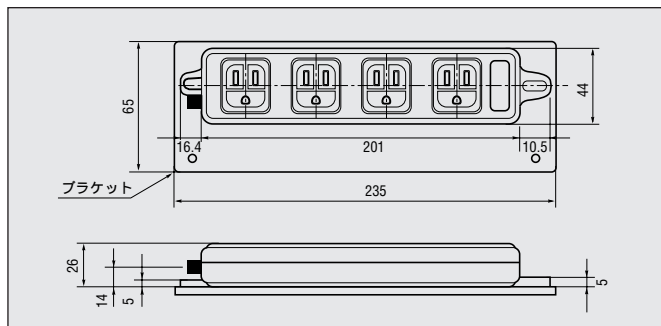
材質 SECC t2.9
 処理 板金部：5Y 8/1.5 (近似色) レザートーン
 コンセント部：クリーム
 定格 125V 15A
 専用端子・取付ネジ付



ACコンセント (外部用)

品名	品番
EIA対応 ACコンセント	9.505.076.00
EIA対応 ACコンセント (抜け止め型)	9.505.077.00

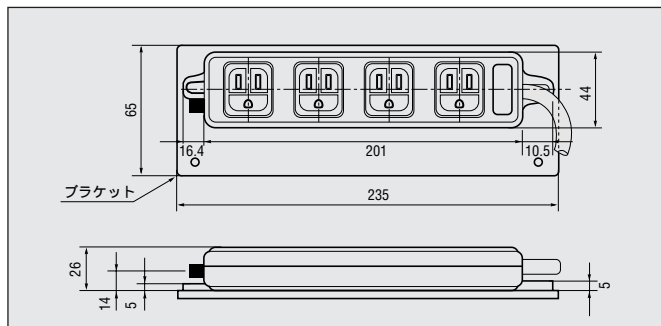
材質 SECC t1.6
 処理 板金部：5Y 8/1.5 (近似色) レザートーン
 コンセント部：アイボリー
 定格 125V 15A
 取付ネジ付



テーブルタップ (ケーブルなし)

品名	品番
テーブルタップ	9.505.156.00
テーブルタップ (抜け止め型)	9.505.158.00

内部用ACコンセントとして使用可
 定格 125V 15A
 アースターミナル付
 色 アイボリー
 ブラケット・取付ネジ付



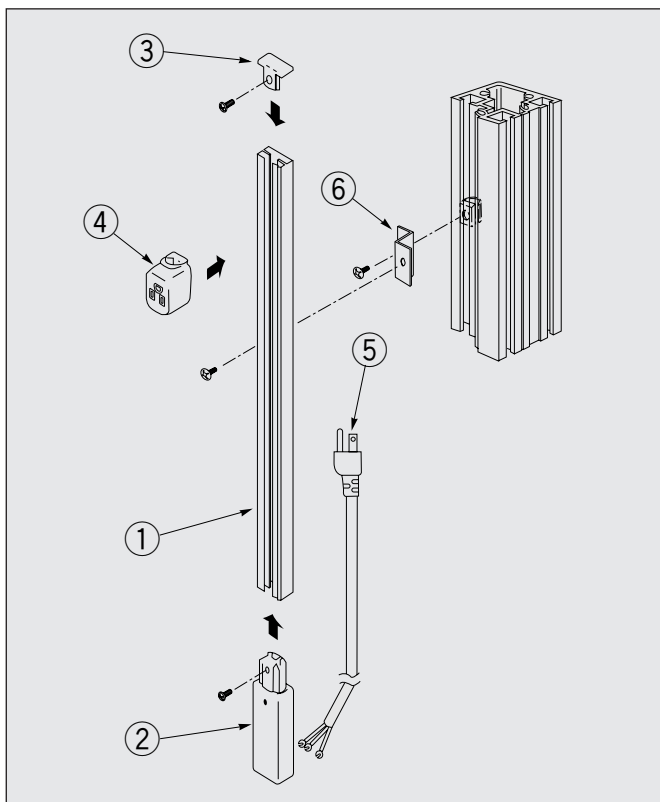
テーブルタップ (ケーブル付)

品名	品番
テーブルタップ	9.505.157.00
テーブルタップ (抜け止め型)	9.505.159.00

内部用ACコンセントとして使用可
 定格 125V 15A
 アースターミナル・ケーブル3m付
 色 アイボリー
 ブラケット・取付ネジ付



ACパワーダクト

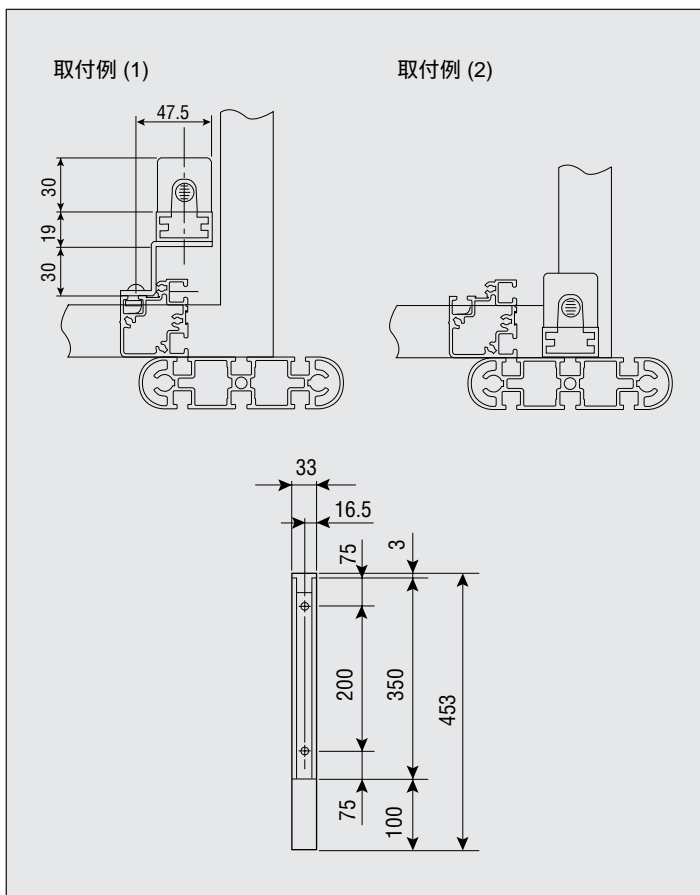


ACパワーダクト取付詳細図

品名	品番
ACパワーダクト	3.535.001.00

照番	品名	数量	定格	外装色
1	ACパワーダクト	1	2P 20A 125V・E付	クリーム
2	フィードインキャップ	1	2P 20A 125V・E付	クリーム
3	エンドキャップ	1	-	クリーム
4	コンセントプラグ	-	接地2P 15A 125V	クリーム
5	電源ケーブル	1	VCTF2 ×3芯	-
6	Zアングル	1式	-	-

コンセントプラグ・電源ケーブルは別途注文
コアラット / 取付ネジ付

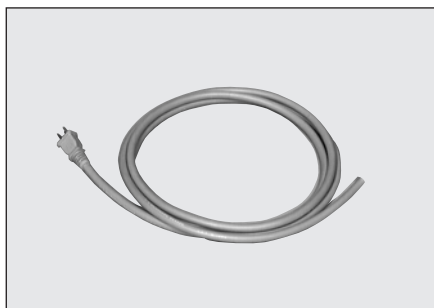


コンセントプラグ

定格 接地2P125V15A

色 クリームグレー

品名	品番
コンセントプラグ	4.500.025.00
コンセントプラグ(抜け止め型)	4.500.027.00

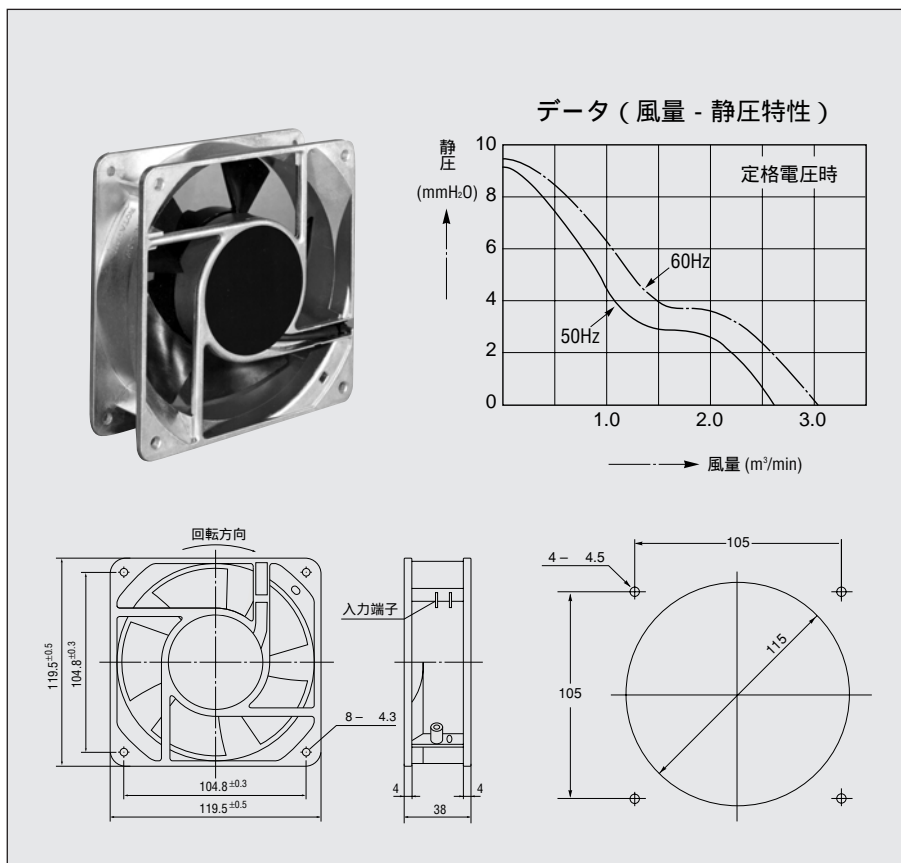


電源ケーブル

定格 VCTF2 ×3芯

ケーブル 3m

品名	品番
電源ケーブル	4.500.026.00

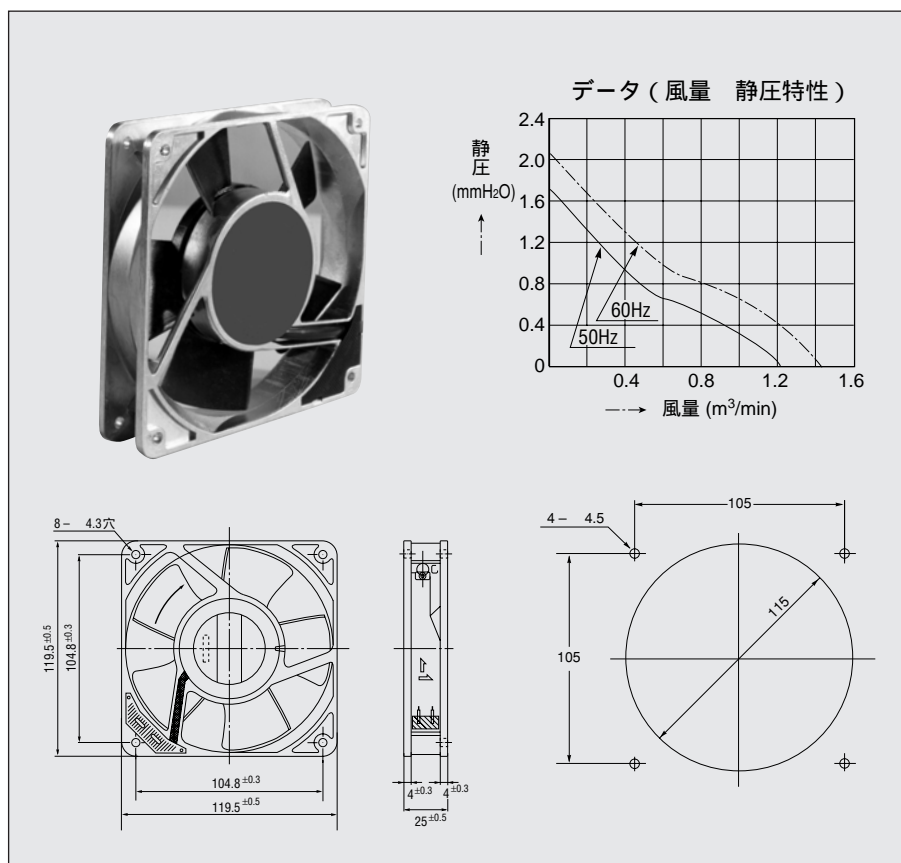


ファンモータ

品名	品番
ACファンモータ120×38 2端子	9.505.149.00

材質
 ケーシング：アルミダイカスト
 プロペラ：ガラス繊維強化PBT樹脂
 軸受：ボールベアリング
 ファンコード1m付

定格電圧	100V
周波数	50/60Hz
定格入力	14/12W
定格電流	200/180mA
回転数	2650/3000rpm
最大風量	2.4/2.8m ³ /min
最大静圧	7.5/7.5mm/H ₂ O
騒音	44/48dB(A)
重量	500g

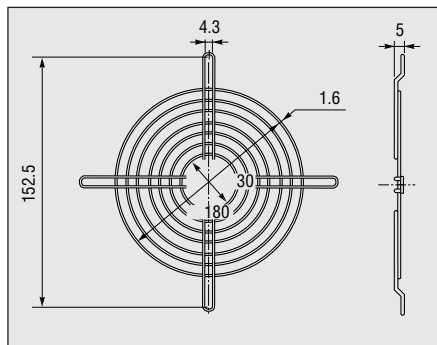


ファンモータ
 (ロースピード型)

品名	品番
ACファンモータ120×25 2端子	9.505.152.00

材質
 ケーシング：アルミダイカスト
 プロペラ：ガラス繊維強化PBT樹脂
 軸受：ボールベアリング
 ファンコード1m付

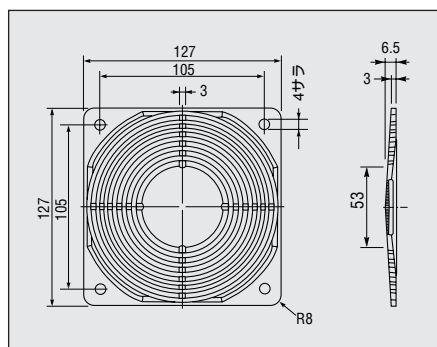
定格電圧	100V
周波数	50/60Hz
定格入力	11/9W
定格電流	140/110mA
回転数	1700/2000rpm
最大風量	1.3/1.5m ³ /min
最大静圧	2/2.4mm/H ₂ O
騒音	32/34dB(A)
重量	430g



120 フィンガーガード
(スチール)

処理 MFNi

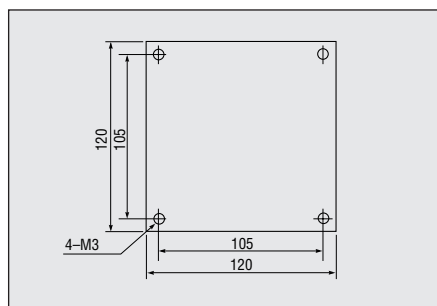
品名	品番
120 フィンガーガード(スチール)	9.505.150.00



120 ファンガード(黒色)

材質 ABS

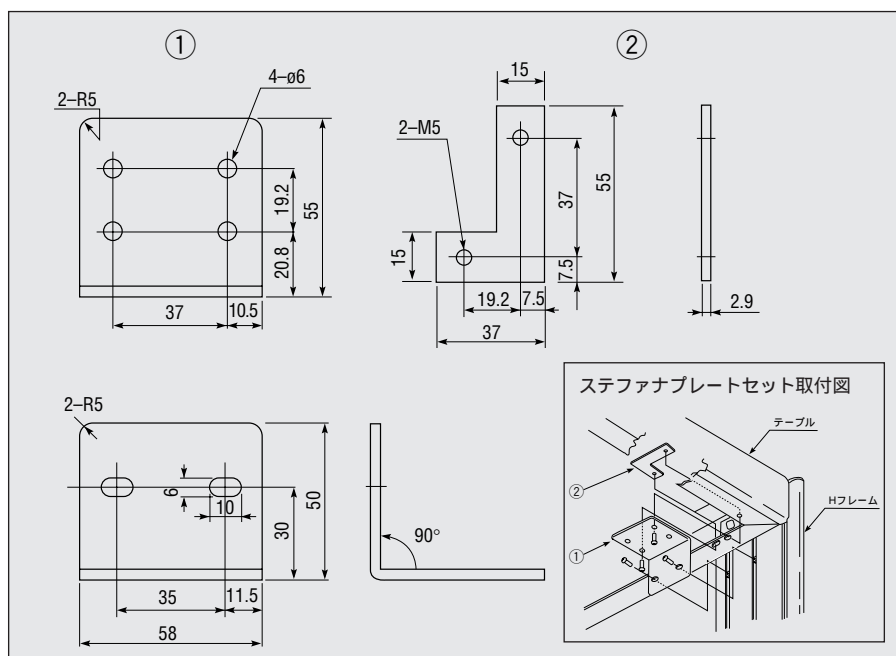
品名	品番
120 ファンガード(プラスチック)	9.505.151.00



ブラインドパネル

材質 SECC t1.2
処理 5Y 8/1.5レザーートン

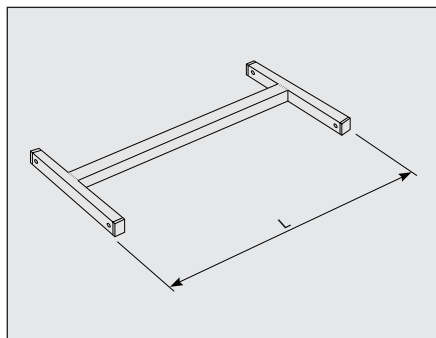
品名	品番
ブラインドパネル	9.505.028.00



ステファナプレートセット

材質 プレート部 SECCt3.2
板ナット部 SECCt2.9
処理 プレート部 5Y6.5/1半ツヤ(近似色)
板ナット部 5Y6.5/1半ツヤ(近似色)
セット内容
ステファナプレート 2コ
板ナット 2コ
取付ネジ付
2コ1セット

品名	品番
ステファナプレートセット	9.505.190.00

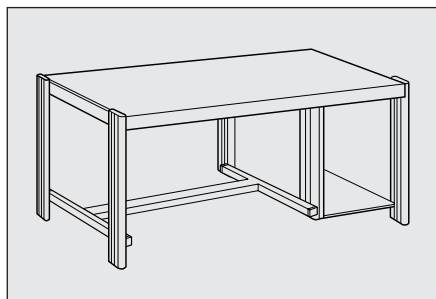
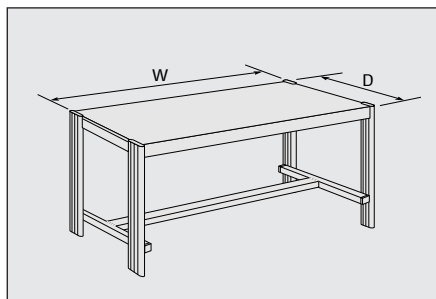


ステップバー

材質 SS角形鋼管

処理 N1.5半ツヤ

取付ネジ付き .



取付テーブル	W	L	D	品番
テーブル	600	540	700	9.505.175.03
			900	9.505.176.03
	1170	1110	700	9.505.177.03
			900	9.505.178.03
	1740	1680	700	9.505.179.03
			900	9.505.180.03
キャビネット付テーブル (右付 / 左付)	1170	540	700	9.505.175.03
			900	9.505.176.03
	1740	1110	700	9.505.177.03
			900	9.505.178.03
キャビネット付テーブル (両袖付)	1740	540	700	9.505.175.03
			900	9.505.176.03

Price List

価格表

2001年11月
(平成13年)

(単位：円)

テーブルシステム (基本構成)

品番	価格	頁
1.300.007.3	85,000	DT-5 7 8 9
1.300.004.3	87,000	
1.300.009.3	86,000	
1.300.005.3	88,000	
1.300.006.3	99,000	
1.300.000.3	101,000	
1.300.008.3	100,000	
1.300.002.3	103,000	
1.300.011.3	115,000	
1.300.001.3	122,000	
1.300.010.3	117,000	
1.300.003.3	124,000	

テーブルシステム (基本構成)

品番	価格	頁
1.306.000.3	101,000	DT-6
1.306.001.3	109,000	18

19"キャビネット, キャビネット付テーブル/ワゴン

品番	価格	頁
1.304.058.3	151,000	DT-10 12 13 14
1.304.055.3	155,000	
1.304.057.3	182,000	
1.304.054.3	189,000	
1.304.056.3	182,000	DT-11 15 16 17 19 20
1.304.053.3	189,000	
1.304.061.3	201,000	
1.304.052.3	208,000	
1.304.060.3	201,000	
1.304.051.3	208,000	
1.304.059.3	223,000	
1.304.050.3	227,000	
1.306.003.3	131,000	
1.306.004.3	139,000	
1.306.005.3	116,000	
1.306.006.3	124,000	

19"オペレーション コンソール付テーブル

品番	価格	頁
1.305.051.3	221,000	DT-21
1.305.050.3	243,000	
1.304.161.3	322,000	DT-22
1.304.162.3	322,000	
1.304.160.3	235,000	
1.305.052.3	311,000	
1.304.151.3	404,000	
1.304.152.3	404,000	
1.304.150.3	475,000	

19"オペレーション コンソール

品番	価格	頁
1.304.155.3	226,000	DT-24
1.305.150.3	148,000	27
1.305.151.3	118,000	28
1.304.154.3	159,000	29
1.305.154.3	117,000	30
1.305.155.3	100,000	DT-25
1.304.153.3	92,000	26, 31
1.305.158.3	88,000	32, 33
1.305.159.3	77,000	34

アクセサリ サイドカバー

品番	価格	頁
9.505.340.18	7,000	DT-35
9.505.342.18	7,500	
9.505.341.18	7,000	
9.505.343.18	7,500	

リヤカバー

品番	価格	頁
9.505.344.18	7,000	DT-35
9.505.380.18	7,200	
9.505.347.18	12,000	
9.505.383.18	12,300	
9.505.349.18	16,500	
9.505.385.18	16,800	

ケーブルダクト

品番	価格	頁
1.302.461.3	4,750	DT-35
1.302.460.3	5,000	

フロントドア

品番	価格	頁
1.322.050.9	24,000	DT-36

リヤドア

品番	価格	頁
1.322.149.18	19,800	DT-36

リヤカバー (ファンモータ用)

品番	価格	頁
9.505.069.18	8,800	DT-36

サイドカバー

(ベンチレーション付)

品番	価格	頁
9.505.309.18	8,000	DT-36
9.505.319.18	8,500	

ケーブル収納セット

品番	価格	頁
1.350.156.3	6,200	DT-37

ワイヤーダクト

品番	価格	頁
1.350.802.00	3,900	DT-37
1.350.801.00	2,700	

パネルフレーム (中間用)

品番	価格	頁
9.505.250.00	6,000	DT-37

フレームナット

品番	価格	頁
9.505.279.00	3,800	DT-38
9.505.289.00	5,800	

(単位：円)

コアラットL

品番	価格	頁
1.350.404.9	15,000	DT-38
1.350.400.9	15,000	

化粧ネジ(ロゼットワッシャ付)

品番	価格	頁
9.505.216.00	4,000	DT-38

ケーブルダクト

品番	価格	頁
9.505.320.00	3,500	DT-39
9.505.322.00	4,300	
9.505.323.00	5,100	
9.505.325.00	6,700	

JIS対応ブランクパネル

品番	価格	頁
9.505.133.18	1,600	DT-40
9.505.133.68	1,700	
9.505.134.18	2,000	
9.505.134.68	2,100	
9.505.135.18	2,500	
9.505.135.68	2,600	
9.505.136.18	3,100	
9.505.136.68	3,300	
9.505.137.18	3,800	
9.505.137.68	4,000	
9.505.138.18	4,500	
9.505.138.68	4,700	
9.505.139.18	5,200	
9.505.139.68	5,500	
9.505.140.18	5,900	
9.505.140.68	6,200	

EIA対応ブランクパネル

品番	価格	頁
9.505.141.18	1,600	DT-40
9.505.141.68	1,700	

9.505.142.18	2,000	DT-40
9.505.142.68	2,100	
9.505.143.18	2,500	
9.505.143.68	2,600	
9.505.144.18	3,000	
9.505.144.68	3,200	
9.505.145.18	3,500	
9.505.145.68	3,700	
9.505.146.18	4,100	
9.505.146.68	4,300	
9.505.147.18	4,600	
9.505.147.68	4,900	
9.505.148.18	5,200	
9.505.148.68	5,500	

JIS / EIA対応シェルフ

品番	価格	頁
9.505.000.00	7,000	DT-41
9.505.001.00	9,000	
9.505.002.00	7,000	
9.505.003.00	9,000	

JIS / EIA対応ライティングテーブル

品番	価格	頁
9.505.005.00	30,000	DT-41
9.505.006.00	35,000	
9.505.009.00	30,000	
9.505.007.00	32,000	
9.505.008.00	35,000	

JIS / EIA対応ボックスユニット

品番	価格	頁
9.505.010.00	20,000	DT-41
9.505.011.00	30,000	
9.505.012.00	35,000	
9.505.013.00	30,000	
9.505.014.00	35,000	

JIS / EIA対応シェルフ

品番	価格	頁
9.505.605.18	5,000	DT-42
9.505.610.18	6,200	
9.505.606.18	5,000	
9.505.611.18	6,200	
9.505.607.18	5,000	
9.505.612.18	6,200	
9.505.608.18	5,000	
9.505.613.18	6,200	
9.505.609.18	5,000	
9.505.614.18	6,200	

ケーブルクランプバー

品番	価格	頁
1.150.710.3	1,300	DT-42

ACコンセント(内部用)

品番	価格	頁
9.505.155.00	3,000	DT-43

ACコンセント(外部用)

品番	価格	頁
9.505.102.00	3,500	DT-43
9.505.076.00	5,000	
9.505.077.00	6,000	

テーブルタップ(ケーブルなし)

品番	価格	頁
9.505.156.00	4,000	DT-43
9.505.158.00	5,000	

テーブルタップ(ケーブル付)

品番	価格	頁
9.505.157.00	6,000	DT-43
9.505.159.00	7,000	

ACパワーダクト

品番	価格	頁
3.535.001.00	3,500	DT-44

(単位：円)

コンセントプラグ

品番	価格	頁
4.500.025.00	1,900	DT-45
4.500.027.00	2,300	

電源ケーブル

品番	価格	頁
4.500.026.00	2,500	DT-45

ファンモータ

品番	価格	頁
9.505.149.00	3,200	DT-46

ファンモータ (ロースピード型)

品番	価格	頁
9.505.152.00	3,200	DT-46

フィンガーガード

品番	価格	頁
9.505.150.00	300	DT-47

ファンガード

品番	価格	頁
9.505.151.00	600	DT-47

ブラインドパネル

品番	価格	頁
9.505.028.00	1,600	DT-47

ステファナプレーセット

品番	価格	頁
9.505.190.00	1,600	DT-47

ステップバー

品番	価格	頁
9.505.175.03	14,000	DT-48
9.505.176.03	14,300	
9.505.177.03	15,000	
9.505.178.03	17,600	
9.505.179.03	20,000	
9.505.180.03	22,500	
9.505.181.03	14,300	
9.505.182.03	14,500	
9.505.186.03	18,200	
9.505.187.03	19,500	
9.505.183.03	16,300	
9.505.184.03	16,500	

APPENDIX

《JIS / EIA 規格》

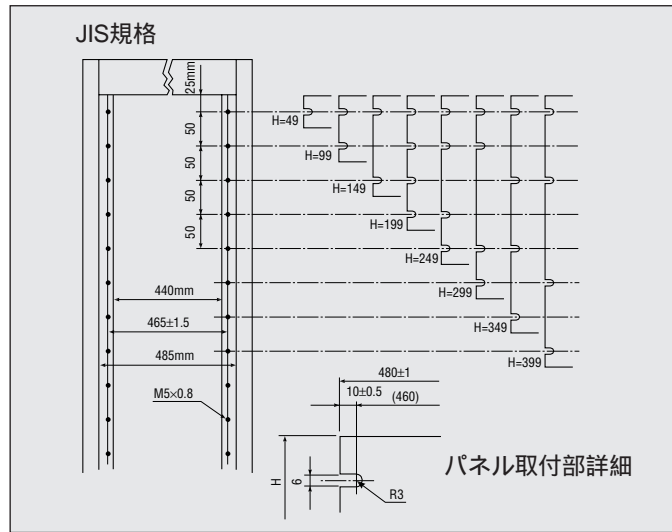
ラック・ユニットケースに関する19インチラックには、国内規格のJIS(日本工業規格)と米国規格のEIA(米国電子機械工業

会)が代表され、国内ではシステムのニーズにあわせてそれぞれの規格が選択され、使用されているのが一般的です。

JIS規格(日本工業規格)

JIS C 6010

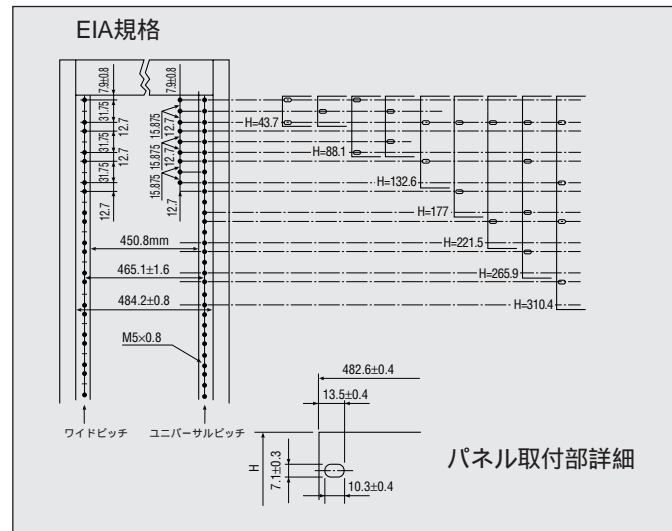
JIS規格では、ユニットケースのパネル幅が480mm、高さは50mmのN倍となっており、これらのユニットケースを収納するラックの取付穴寸法は幅ピッチが465mm、高さは50mm間隔となっています。



EIA規格(米国電子機械工業会)

EIA RS-310-C

EIA規格では、ユニットケースのパネル幅が482.6mm(19インチ)高さが44.45mm(1U=1.75インチ)のN倍となっており、これらのユニットケースを収納するラックの取付穴寸法は、幅ピッチが465.1mm、高さピッチは15.875mm 15.875mm 12.7mmの繰り返し(ユニバーサルピッチ)と31.75mm 12.7mmの繰り返し(ワイドピッチ)の2種類があります。



各製品の構成内容で用いられる表示記号とその意味の代表例について

- SPCC t1.0 -----冷間圧延鋼板の板厚1mm
- A5052P-H34 t2.0 ----アルミニウム板の厚2mm
- A6063S-T5 -----アルミニウム押出型材
- SS41B -----一般構造用圧延鋼材の棒状の物
- SS41 t5 x 40 x 40----一般構造用圧延鋼材のLアングル

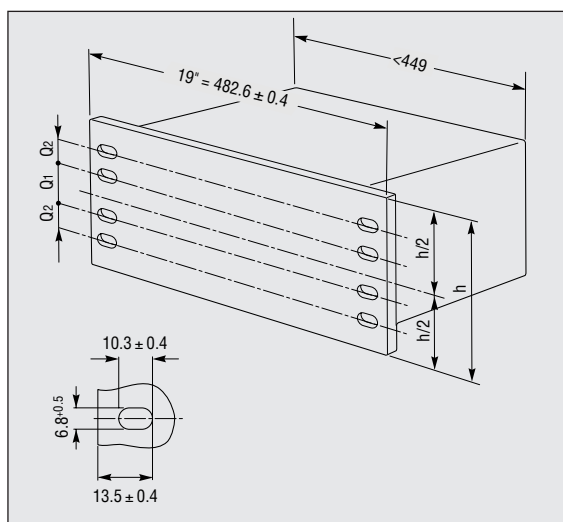
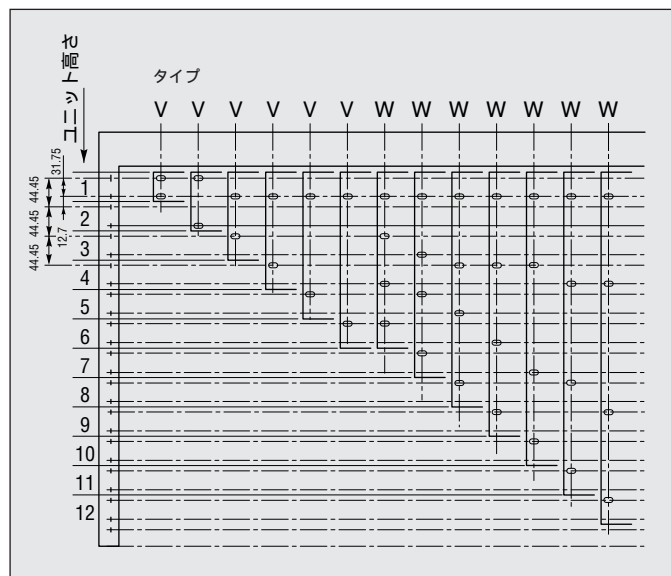
- MFNi -----鉄素材にニッケルメッキ処理したものの
- MFZnII-C -----鉄素材に亜鉛メッキクロメート処理を施したものの
- アルマイト -----陽極酸化被膜後、封孔処理を施したものの
- ヘアラインアルマイト-アルマイト処理をする前にワイヤーバフ等で表面に筋目を施したものの
- クロム酸被膜 -----クロム酸塩処理を施したものの

《シャーシ・ケース基本寸法》

APPENDIX

19インチフロントパネルの基本寸法

ユニット実装用のシャーシ、ケースは、EIA（米国電子機械工業会）、DIN（独国家規格）、IEC（国際電気標準会議）の各規格によって、巾が482.6mm（19インチ）、高さが44.45mm（1.77インチ=1U）の倍数と定められており、収納ラックのユニット取付穴寸法は、巾ピッチ465.1mm、高さピッチはワイドピッチ（31.75~12.7mmの寸法くり返し）と、ユニバーサルピッチ（15.875~15.875~12.7mmの寸法くり返し）の2種を設定しています。



フロントパネル取付寸法図

サイズ (U)	タイプ	h	Q ₁	Q ₂
1	V	43.6	31.75	
2	V	88.1	76.2	
3	V	132.5	57.15	
4	V	177	101.6	
5	V	221.5	146.1	
6	V	265.9	190.5	
7	W	310.3	57.15	88.9
8	W	354.8	76.2	101.6
9	W	399.2	120.6	101.6
10	W	443.7	165.1	101.6
11	W	488.1	146.1	133.3
12	W	532.6	190.6	133.3

各製品の構成内容で用いられる表示記号とその意味の代表例について。

- SPCC t1.0-----冷間圧延鋼板の板厚1mm
- SECC t1.0-----電気亜鉛メッキ鋼板の板厚1mm
- A5052P-H34 t2.0--アルミニウム板の板厚2mm
- A6063S-T5-----アルミニウム押出型材
- SS41B-----一般構造用圧延鋼材の棒状の物
- MFNi-----鉄素材にニッケルメッキ処理を施したもの

- ADC-12-----アルミダイカスト材
- MFZnII-C-----鉄素材に亜鉛メッキクロメート処理を施したもの
- アルマイト-----陽極酸化被膜後、封孔処理を施したもの
- ヘアラインアルマイト--アルマイト処理をする前にワイヤーバフ等で表面に筋目を施したもの
- クロム酸被膜-----クロム酸塩処理を施したもの
- 1U=44.45mm 1TE=5.08mm