

## **Knürr SynergyConsole®**

*The New Product For Uniform Equipment In Your Control Room*

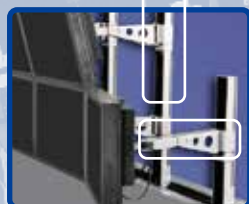
コントロールルーム構築に際し、全てをカバーした新たなデザイン、  
統一された機器実装筐体への、新しい商品シリーズの提案です。



# ワークステーションの理想的な環境を

クニユールシナジーコンソールは、スペースに合わせた組み合わせが可能で、将来に向けての増設要求にも柔軟に対応します。また、均衡のとれた造形デザインは、効率・安全性を要求される分野において十分な適応性があり、ワークステーションの構築に理想的な製品です。

アダプター



04.412.004.9  
フラットスクリーンアダプター  
〈Flat screen support adapter, 1-row〉

伸縮アーム

04.412.002.9  
伸縮アーム 〈Telescopic TFT arm〉

04.412.160.1  
コーナーデスク  
Trapezoid Corner (diagonal back)



04.410.133.1  
連結用デスク



04.410.125.1  
スターターデスク  
フラットタイプ



04.412.813.9  
リアパネル



04.412.615.9  
テクニカルペDESTAL



04.412.960.9  
コーナーリアパネル

## 提案・サポートします。



- 人間工学に基づく機能性
- 高さ調整機能付き(手動式)
- 柔軟なケーブルマネージメント
- フラットスクリーンの取付
- 大容量の機器取付スペース



テーブル高さ調整



フラットスクリーン



大容量スペース



ケーブルマネージメント

### Link-up system



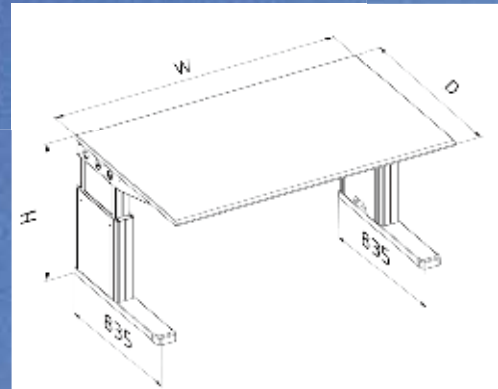
<b>材 料</b>	アルミサッシのサイドパネル、粉黛塗装 板金カバー、脚部スタビライザー、デスクトレイ、ワークトップスタビライザーは、粉黛塗装 樹脂製衝撃緩衝用キャップ ワークトップ：3.0mm厚の三層チップボード、FP/YE 1、耐火クラス B2 ワークトップ表面：高圧樹脂ラミネート 樹脂製エアゴエッジ
<b>表 面</b>	基本フレーム：サイドパネル用サッシ、デスクトレイ、 ワークトップスタビライザー：RAL9006 ホワイトアルミニウム色カバー、脚部スタビライザー、 脚用キャップ：RAL7021 (ブラックグレー) ワークトップ：ワークトップ表面 RAL7035 ライトグレー色、エアゴエッジと化粧張 (薄張) RAL7021 (ブラックグレー)
<b>耐 荷 重</b>	1 5 0 0 N (150Kg) (表面の静加重)
<b>高さ調整幅</b>	6 5 0 ~ 8 5 0 mmの範囲

## ■ シングルデスク 〈Single Desk〉

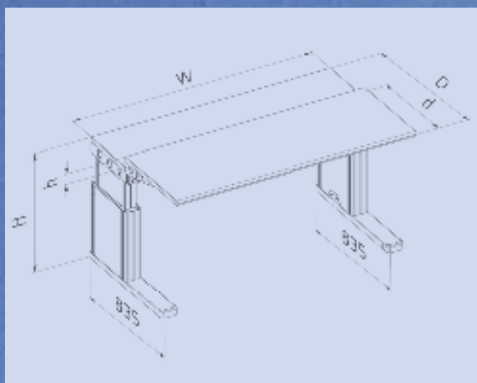
### 基本タイプ(単体用)デスク



### ■ シングルデスクフラットタイプ



### ■ シングルデスク段違いタイプ (モニター設置専用)



フラットタイプ			段違いタイプ	
D	W	Order no.	d	Order no.
800	600	04.410.010.1		
800	800	04.410.011.1		
800	1000	04.410.012.1		
800	1200	04.410.013.1		
800	1400	04.410.014.1		
800	1600	04.410.015.1		
800	1800	04.410.016.1		
800	2000	04.410.017.1		
1000	600	04.410.110.1	600	04.410.310.1
1000	800	04.410.111.1	600	04.410.311.1
1000	1000	04.410.112.1	600	04.410.312.1
1000	1200	04.410.113.1	600	04.410.313.1
1000	1400	04.410.114.1	600	04.410.314.1
1000	1600	04.410.115.1	600	04.410.315.1
1000	1800	04.410.116.1	600	04.410.316.1
1000	2000	04.410.117.1	600	04.410.317.1

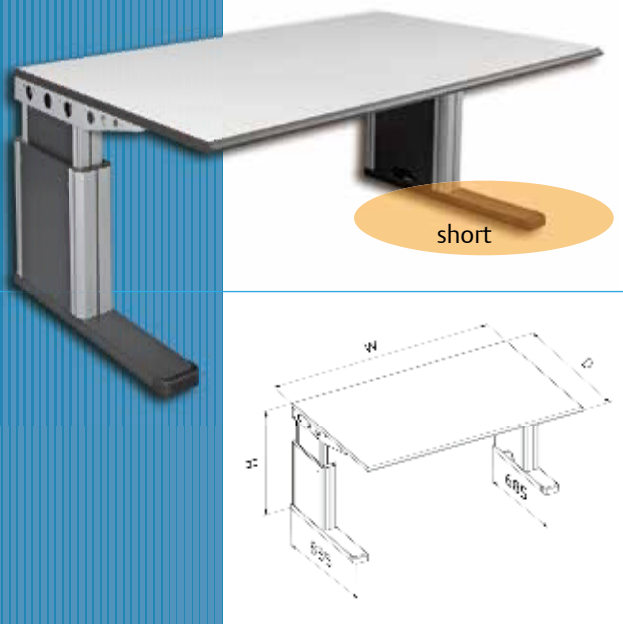
## オプション Knürr SynergyConsole®

オプションは、全製品にあった拡張タイプ。大容量のケーブルダクトやスイッチ、PDU 収納も。また、ホコリ対策や見えない配線ケーブルにも対応します。



## ■ スターターデスク 〈Starter Desk〉

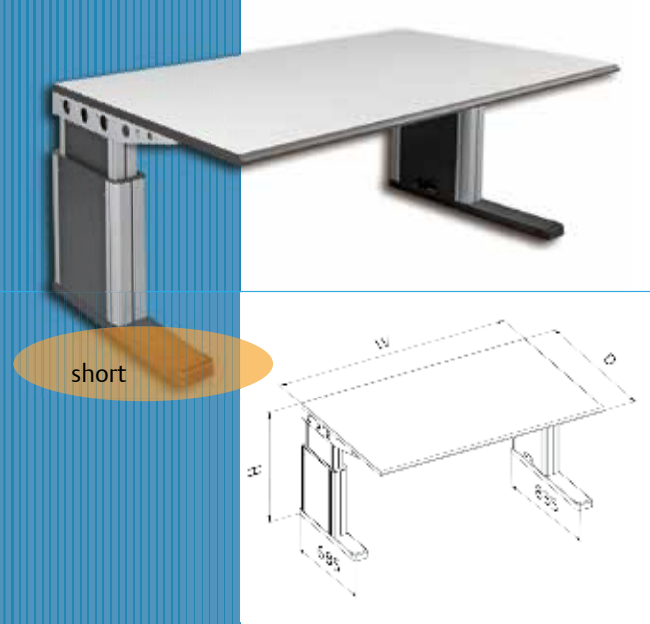
連結時に、左端に設置するデスク



フラットタイプ			段違いタイプ	
D	W	Order no.	d	Order no.
800	600	04.410.020.1		
800	800	04.410.021.1		
800	1000	04.410.022.1		
800	1200	04.410.023.1		
800	1400	04.410.024.1		
800	1600	04.410.025.1		
800	1800	04.410.026.1		
800	2000	04.410.027.1		
1000	600	04.410.120.1	600	04.410.320.1
1000	800	04.410.121.1	600	04.410.321.1
1000	1000	04.410.122.1	600	04.410.322.1
1000	1200	04.410.123.1	600	04.410.323.1
1000	1400	04.410.124.1	600	04.410.324.1
1000	1600	04.410.125.1	600	04.410.325.1
1000	1800	04.410.126.1	600	04.410.326.1
1000	2000	04.410.127.1	600	04.410.327.1

## ■ 連結用デスク 〈Link-up/End Desk〉

連結時に、一番右端(終結用)に設置するデスク



フラットタイプ			段違いタイプ	
D	W	Order no.	d	Order no.
800	600	04.410.030.1		
800	800	04.410.031.1		
800	1000	04.410.032.1		
800	1200	04.410.033.1		
800	1400	04.410.034.1		
800	1600	04.410.035.1		
800	1800	04.410.036.1		
800	2000	04.410.037.1		
1000	600	04.410.130.1	600	04.410.330.1
1000	800	04.410.131.1	600	04.410.331.1
1000	1000	04.410.132.1	600	04.410.332.1
1000	1200	04.410.133.1	600	04.410.333.1
1000	1400	04.410.134.1	600	04.410.334.1
1000	1600	04.410.135.1	600	04.410.335.1
1000	1800	04.410.136.1	600	04.410.336.1
1000	2000	04.410.137.1	600	04.410.337.1

## ■ リアルパネル



W	Order no.
600	04.412.810.9
800	04.412.811.9
1000	04.412.812.9
1200	04.412.813.9
1400	04.412.814.9
1600	04.412.815.9
1800	04.412.816.9
2000	04.412.817.9

## ■ コーナーリアパネル



	Order no.
for Corner Piece 15°	04.412.910.9
for Corner Piece 30°	04.412.920.9
for Corner Piece 45°	04.412.930.9
for Corner Piece 60°	04.412.940.9
for Corner Piece 90° (diagonal back)	04.412.950.9
Trapezoid Corner (diagonal back)	04.412.960.9

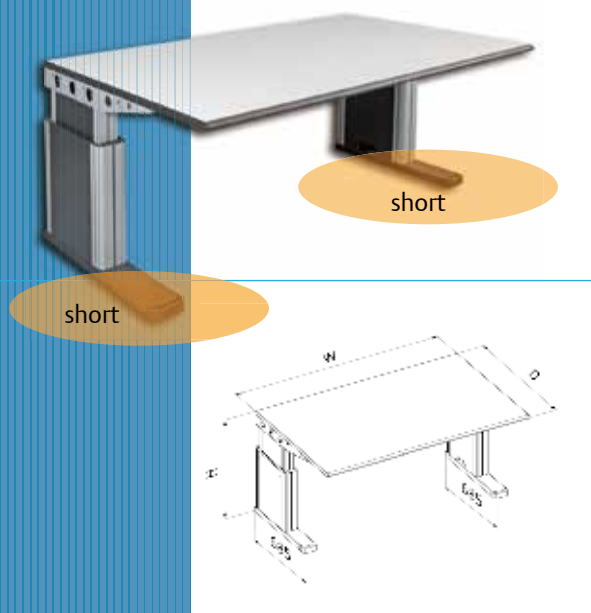
## ■ モニターレベル



W	Order no.	W
600	04.412.410.9	500
800	04.412.411.9	700
1000	04.412.412.9	900
1200	04.412.413.9	1100
1400	04.412.414.9	1300
1600	04.412.415.9	1500
1800	04.412.416.9	1700
2000	04.412.417.9	1900

## ■ 連結用デスク (Link-up Desk, Middle)

連結時に、中央に設置するデスク



フラットタイプ			段違いタイプ	
D	W	Order no.	d	Order no.
800	600	04.410.040.1		
800	800	04.410.041.1		
800	1000	04.410.042.1		
800	1200	04.410.043.1		
800	1400	04.410.044.1		
800	1600	04.410.045.1		
800	1800	04.410.046.1		
800	2000	04.410.047.1		
1000	600	04.410.140.1	600	04.410.340.1
1000	800	04.410.141.1	600	04.410.341.1
1000	1000	04.410.142.1	600	04.410.342.1
1000	1200	04.410.143.1	600	04.410.343.1
1000	1400	04.410.144.1	600	04.410.344.1
1000	1600	04.410.145.1	600	04.410.345.1
1000	1800	04.410.146.1	600	04.410.346.1
1000	2000	04.410.147.1	600	04.410.347.1

## ■ 追加用デスク (Add-On Desk, Long Stabilizer)

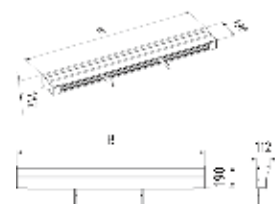
シングルデスク、スターターデスクへの追加用デスク



フラットタイプ			段違いタイプ	
D	W	Order no.	d	Order no.
800	600	04.410.050.1		
800	800	04.410.051.1		
800	1000	04.410.052.1		
800	1200	04.410.053.1		
800	1400	04.410.054.1		
800	1600	04.410.055.1		
800	1800	04.410.056.1		
800	2000	04.410.057.1		
1000	600	04.410.150.1	600	04.410.350.1
1000	800	04.410.151.1	600	04.410.351.1
1000	1000	04.410.152.1	600	04.410.352.1
1000	1200	04.410.153.1	600	04.410.353.1
1000	1400	04.410.154.1	600	04.410.354.1
1000	1600	04.410.155.1	600	04.410.355.1
1000	1800	04.410.156.1	600	04.410.356.1
1000	2000	04.410.157.1	600	04.410.357.1

## ■ フラットスクリーンホルダー

## ■ テクニカルペDESTAL



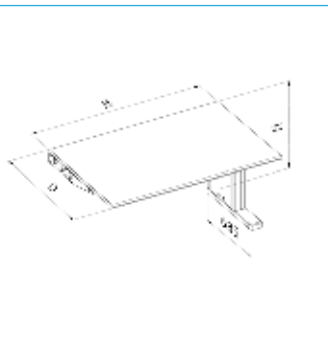
Order no.
For add-on desks <b>04.412.450.9</b>
For add-on desks <b>04.412.451.9</b>
For add-on desks <b>04.412.452.9</b>
For add-on desks <b>04.412.453.9</b>
For add-on desks <b>04.412.454.9</b>
For add-on desks <b>04.412.455.9</b>
For add-on desks <b>04.412.456.9</b>
For add-on desks <b>04.412.457.9</b>

L	H	Order no.
40	Short TFT arm	<b>04.412.001.9</b>
270-380	Telescopic TFT arm	<b>04.412.002.9</b>
	415 Flat screen support adapter, 1-row	<b>04.412.004.9</b>
	775 Flat screen support adapter, 2-row	<b>04.412.006.9</b>

W	H	D	w	h	d	Order no.
600	505	390	410	425	350	<b>04.412.610.9</b>
800	505	390	610	425	350	<b>04.412.611.9</b>
1000	505	390	810	425	350	<b>04.412.612.9</b>
1200	505	390	1010	425	350	<b>04.412.613.9</b>
1400	505	390	1210	425	350	<b>04.412.614.9</b>
1600	505	390	1410	425	350	<b>04.412.615.9</b>
1800	505	390	1610	425	350	<b>04.412.616.9</b>
2000	505	390	1810	425	350	<b>04.412.617.9</b>

## ■ 追加用デスク〈Add-On Desk, Short Stabilizer〉

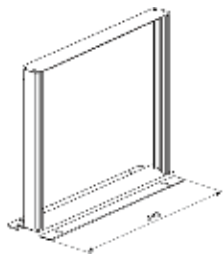
シングルデスク、スターターデスクへの追加用デスク



フラットタイプ			段違いタイプ	
D	W	Order no.	d	Order no.
800	600	04.410.060.1		
800	800	04.410.061.1		
800	1000	04.410.062.1		
800	1200	04.410.063.1		
800	1400	04.410.064.1		
800	1600	04.410.065.1		
800	1800	04.410.066.1		
800	2000	04.410.067.1		
1000	600	04.410.160.1	600	04.410.360.1
1000	800	04.410.161.1	600	04.410.361.1
1000	1000	04.410.162.1	600	04.410.362.1
1000	1200	04.410.163.1	600	04.410.363.1
1000	1400	04.410.164.1	600	04.410.364.1
1000	1600	04.410.165.1	600	04.410.365.1
1000	1800	04.410.166.1	600	04.410.366.1
1000	2000	04.410.167.1	600	04.410.367.1

## ■ 19 インチフレーム

(テクニカルベデスタル用)



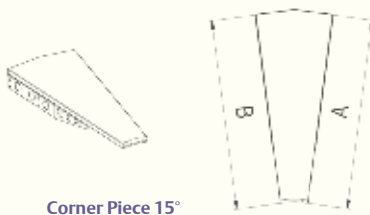
## ■ 多機能ブラケット



W	H	HU	Order no.
493	355,6	8	04.412.650.7

H	Order no.
427	04.412.655.7

## ■ コーナーテーブル



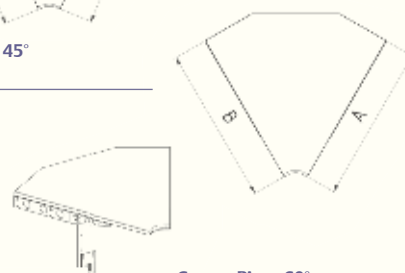
Corner Piece 15°



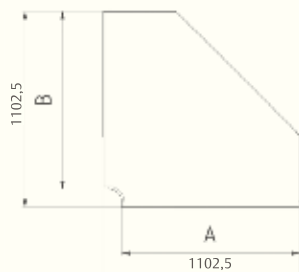
Corner Piece 30°



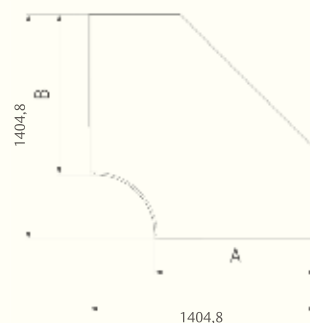
Corner Piece 45°



Corner Piece 60°



Corner Piece 90° (diagonal back)



Trapezoid Corner (diagonal back)

	A	B	Order no.
Corner Piece 15°	800	800	04.412.010.1
Corner Piece 30°	800	800	04.412.020.1
Corner Piece 45°	800	800	04.412.030.1
Corner Piece 60°	800	800	04.412.040.1
Corner Piece 90° (diagonal back)	800	800	04.412.050.1
Trapezoid Corner (diagonal back)	800	800	04.412.060.1
Corner Piece 15°	1000	1000	04.412.110.1
Corner Piece 30°	1000	1000	04.412.120.1
Corner Piece 45°	1000	1000	04.412.130.1
Corner Piece 60°	1000	1000	04.412.140.1
Corner Piece 90° (diagonal back)	1000	1000	04.412.150.1
Trapezoid Corner (diagonal back)	1000	1000	04.412.160.1

**Knürr Synergy®**

**Knürr SynergyConsole®**

クニユールシナジーコンソールは、クニユールシナジーのファミリー製品です。



## Sit-Stand Workstation

with electrically operated sit-stand adjustment

1. 人間工学に基づく機能性
2. テーブルの角部は安全のエアゴエッジ
3. 高さ電動調整機能付き (調整範囲 650~1,250mm)
4. 統一されたデザイン
5. 丈夫な素材で耐久力があり長寿命

**CEC**

**中央電子株式会社**

販売代理店

- 本 社 ・ 工 場 〒192-8532東京都八王子市元本郷町1丁目9番9号  
MEDEX事業部 TEL (042) 623-1221 FAX (042) 623-1222
- 西日本営業所 TEL (06) 6303-0641 FAX (06) 6303-0645
- 仙台オフィス TEL (022) 742-3022 FAX (022) 742-3023
- 名古屋オフィス TEL (052) 731-7822 FAX (052) 731-7828
- 九州オフィス TEL (093) 881-9832 FAX (093) 881-9852

● お問合せは、MEDEX 事業部 TEL (042) 623-1221 または営業所・オフィスまで

**URL <http://www.cec.co.jp/>**

※機能向上のため、おことわりなしに仕様の一部を変更する場合がありますのでご了承下さい。

C201307-020-1109/i 制作:平成25年7月